



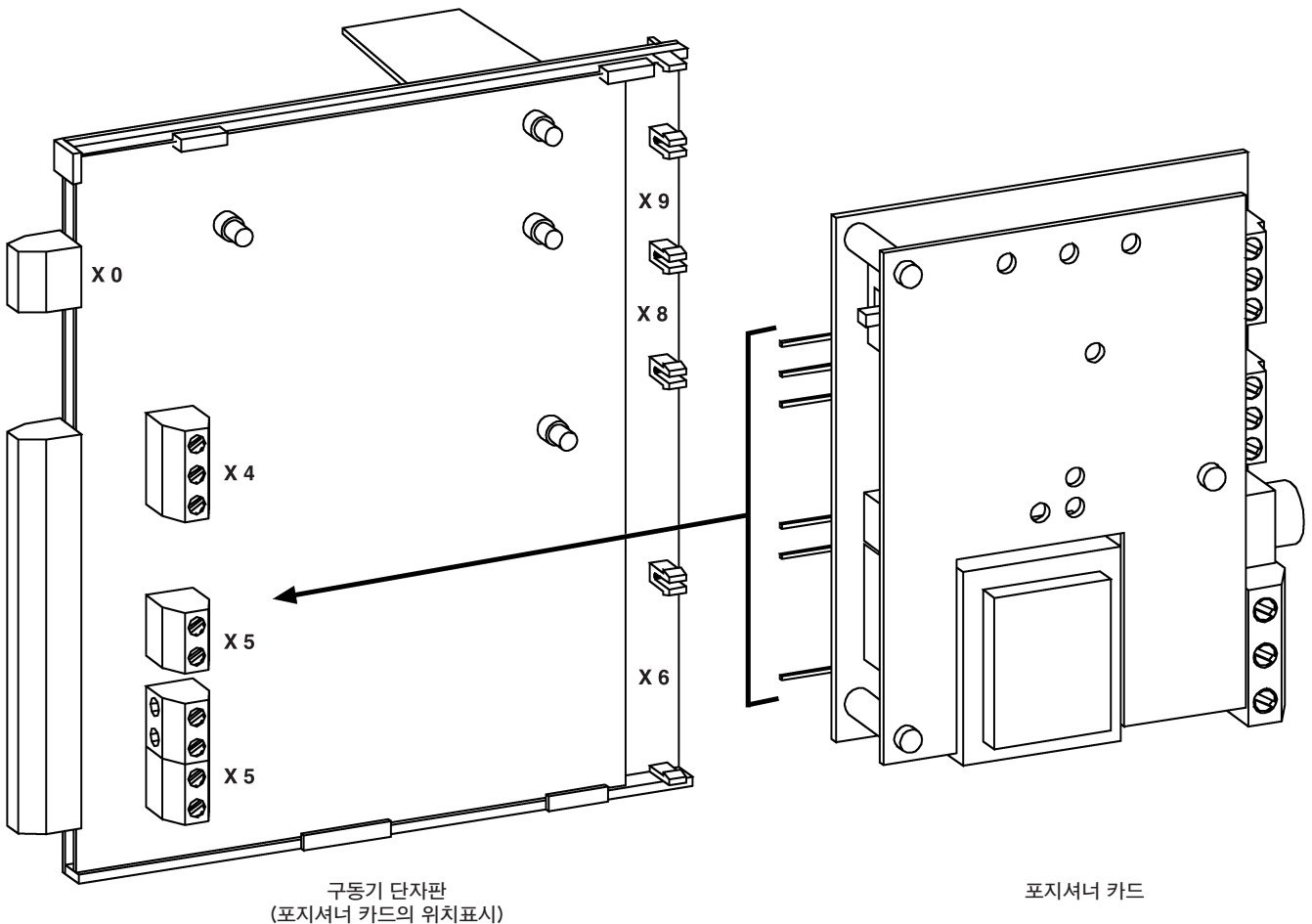
Cert. No. LRQ 0963008

ISO 9001

## EL5600 시리즈 전기식 구동기 부속자재

### ● 종류 및 기술자료

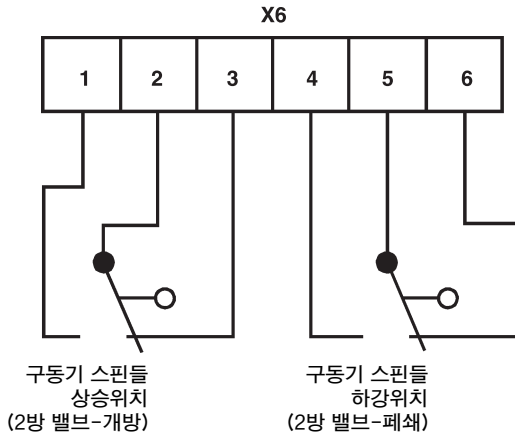
EL5961-포지셔너 카드 230 Vac	전력 소모량 1 VA
EL5962-포지셔너 카드 115 Vac	전력 소모량 1 VA
EL5963-포지셔너 카드 24 Vac(EL5643, EL5653 제외)	전력 소모량 1 VA
EL5964-포지셔너 카드 24 Vac(EL5633, EL5643, EL5653만 해당)	전력 소모량 1 VA
EL5951-보조 리미트 스위치	5 A 230 Vac 정격이며, 캡, 고정킷, 전선 및 단자대를 포함한다.-2세트
EL5952-궤환 포텐시오메타	1000Ω, 고정 킷 및 피니언 기어 포함 (표준으로 설치되어 있음)
EL5953-이중 피드백 포텐시오메타	1000Ω 2개, 고정킷 및 피니언 기어 포함
EL5954-결로 방지용 히터 115-230 Vac	
EL5956-결로 방지용 히터 24 Vac	
EL5600 시리즈 구동기에 대한 자세한 내용은 TI-P358-07 참조	



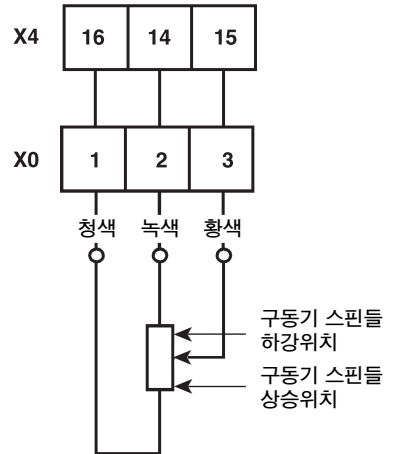
● **결선도**

(주) X0, X4, X5, X6, X8, X9는 단자판에서 위치를 확인하시기 바랍니다.

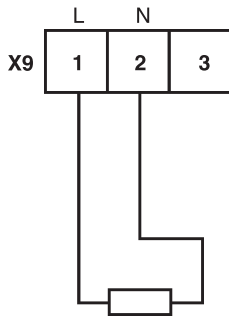
EL5951 보조리미트 스위치



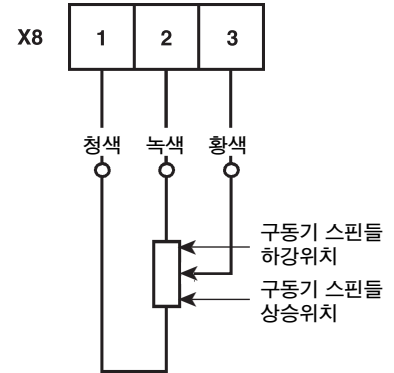
EL5952 제한 포텐시오메타 및 EL5953 이중 포텐시오메타의 첫번째 단자



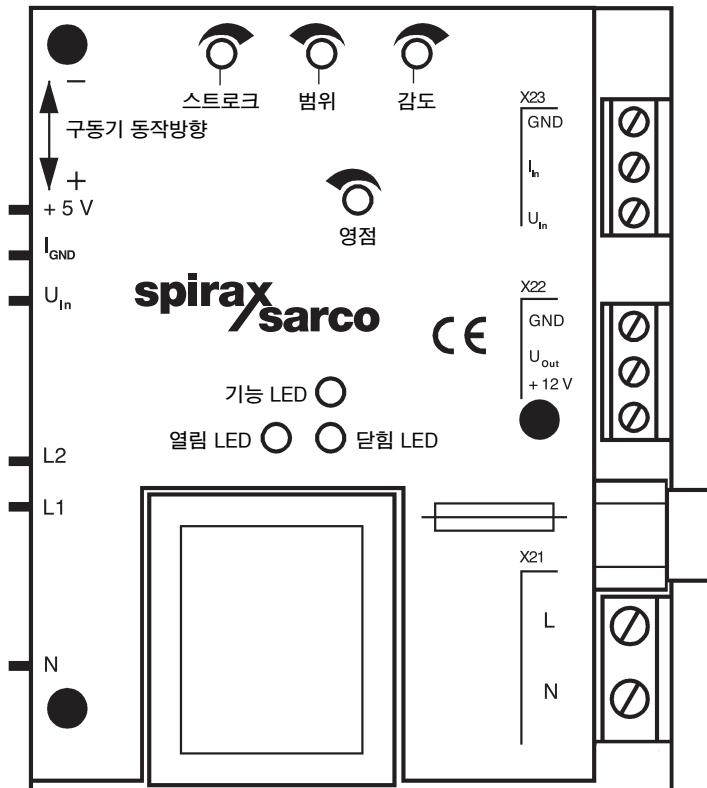
결로방지용 히터  
EL5954 110-250 V, EL5956 12-36 V



EL5953 이중 포텐시오메타의 두번째 단자



포지셔너 카드의 기능 배치도



● **포지셔너 입력 임피던스**

신호	저항
2-10 V	50 kΩ
4-20 mA	100 Ω