



## EL4600 시리즈 전기식 선형 구동기 (EL463\_, EL464\_, EL465\_)

### ● 상세 설명

EL4600 시리즈 선형 전기식 구동기는 선형 글로브 밸브와 같이 결합하여 비례 제어에 사용하도록 설계되었으며 다음과 같은 밸브와 같이 사용할 수 있다.

2방 밸브	LEA, KEA 시리즈 2방 글로브 밸브
3방 밸브	QL 시리즈 3방 글로브 밸브

제어 신호로 On/Off wet contact, (0)2~10 V 또는 4~20 mA를 받아 이에 비례하는 0~100% 밸브 행정으로 변환한다.

구동기 전원은 24 Vac와 220 Vac 전압을 받아 작동한다.

구동기 전면에 밸브 개도가 디지털로 표시된다.

구동기 위치를 (0)2~10 V, 4~20 mA 피드백 신호로 전달할 수 있다.

### ● 기술자료

모델	EL463_	EL464_	EL465_
최대행정	70 mm	75 mm	100 mm
구동속도	0.34 mm/s	0.34 mm/s	0.38 mm/s
최대구동력	5.5 kN	10 kN	25 kN
구동전원	24 Vac, 220 Vac (50/60 Hz) ±10%		220 Vac (50/60 Hz) ±10%
입력신호	On/off, (0)2~10 Vdc, 4~20 mA 선택 (주문 시 명기)		
출력신호	(0)2~10 Vdc, 4~20 mA 선택 (주문 시 명기)		

주: 입력신호와 출력신호는 동일한 방식이어야 한다.

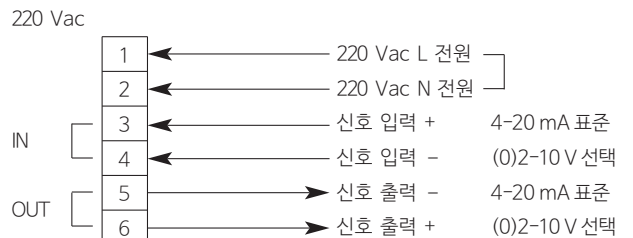
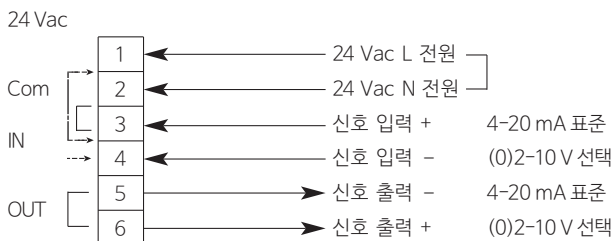
소모전력 @ 50 Hz(60 Hz)	58 VA (72 VA)	58 VA(72 VA)	(220 VA)
------------------------	---------------	--------------	----------

주: 50 Hz 전원에 3 C x [AWG 16 또는HIV 1.5 mm<sup>2</sup>] 전선 사용 시, 선로 55 m 이하, 80 VA 이상의 TR을 사용해야 한다.

용기보호등급	IP67	IP54
케이블연결구	PF 1/2"×2	
허용온도	-15~60°C (작동 시), -30~65°C (운송 시)	
수동조작	내장 핸드휠	



### ● 결선도



\* 입력 신호는 표준 4~20 mA이며, (0)2~10 V가 필요하면 주문 시 명기한다.  
EL46\_7(220 VAC), EL46\_8 ON/OFF(24 VAC) 모델은 별도로 제공되는 결선도를 참고한다.

● 사용 차압에 따른 구동기 선정 (Class IV)

1"~8" LEA/KEA Spiratrol 2방 불평형 밸브 PTFE, RTFE 쉘 사용 시(bar)

밸브 구경			½"	¾"	1"	1¼"	1½"	2"	2½"	3"	4"	5"	6"	8"	10"	12"
밸브 타입	구동기	전압														
LEA KEA 2방 밸브	EL4631	220 Vac	-	-	-	40.0	31.8	20.1	11.6	7.6	4.8	2.8	1.0	-	-	-
	EL4633	24 Vac	-	-	-	40.0	31.8	20.1	11.6	7.6	4.8	2.8	1.0	-	-	-
	EL4641	220 Vac	-	-	-	-	40.0	40.0	22.1	14.7	9.4	6.4	4.4	3.2	-	-
	EL4643	24 Vac	-	-	-	-	40.0	40.0	22.1	14.7	9.4	6.4	4.4	3.2	-	-
	EL4651	220 Vac	-	-	-	-	-	-	-	-	-	15	8.2	3.6	3.6	0.4

1"~8" LEA/KEA Spiratrol 2방 불평형 밸브 그래파이트 쉘 사용 시(bar)

밸브 구경			½"	¾"	1"	1¼"	1½"	2"	2½"	3"	4"	5"	6"	8"	10"	12"
밸브 타입	구동기	전압														
LEA KEA 2방 밸브	EL4631	220 Vac	-	-	-	40.0	29.3	18.0	10.4	6.8	4.3	2.7	0.9	-	-	-
	EL4633	24 Vac	-	-	-	40.0	29.3	18.0	10.4	6.8	4.3	2.7	0.9	-	-	-
	EL4641	220 Vac	-	-	-	-	40.0	38.0	20.9	13.8	8.9	6.3	4.3	3.1	-	-
	EL4643	24 Vac	-	-	-	-	40.0	38.0	20.9	13.8	8.9	6.3	4.3	3.1	-	-
	EL4651	220 Vac	-	-	-	-	-	-	-	-	-	14.6	8.0	3.5	3.5	0.3

5"~12" LEA/KEA Spiratrol 2방 평형 밸브 PTFE, RTFE 쉘 사용 시(bar)

밸브 구경			½"	¾"	1"	1¼"	1½"	2"	2½"	3"	4"	5"	6"	8"	10"	12"
밸브 타입	구동기	전압														
LEA KEA 2방 밸브	EL4631	220 Vac	-	-	-	-	-	-	-	-	-	12	11	-	-	-
	EL4633	24 Vac	-	-	-	-	-	-	-	-	-	12	11	-	-	-
	EL4641	220 Vac	-	-	-	-	-	-	-	-	-	30	28	20	-	-
	EL4643	24 Vac	-	-	-	-	-	-	-	-	-	30	28	20	-	-
	EL4651	220 Vac	-	-	-	-	-	-	-	-	-	-	-	40	30	20

5"~12" LEA/KEA Spiratrol 2방 평형 밸브 그래파이트 쉘 사용 시(bar)

밸브 구경			½"	¾"	1"	1¼"	1½"	2"	2½"	3"	4"	5"	6"	8"	10"	12"
밸브 타입	구동기	전압														
LEA KEA 2방 밸브	EL4631	220 Vac	-	-	-	-	-	-	-	-	-	11	10	-	-	-
	EL4633	24 Vac	-	-	-	-	-	-	-	-	-	11	10	-	-	-
	EL4641	220 Vac	-	-	-	-	-	-	-	-	-	28	25	18	-	-
	EL4643	24 Vac	-	-	-	-	-	-	-	-	-	28	25	18	-	-
	EL4651	220 Vac	-	-	-	-	-	-	-	-	-	-	-	45	35	25

QL 3방 밸브 PTFE 쉘 사용 시 (bar)

밸브 구경			½"	¾"	1"	1¼"	1½"	2"	2½"	3"	4"	
밸브 타입	구동기	전압										
QL 3방 밸브	EL4631	220 Vac	-	-	-	40.0	32.3	22.1	13.0	8.9	4.8	
	EL4633	24 Vac	-	-	-	40.0	32.3	22.1	13.0	8.9	4.8	
	EL4641	220 Vac	-	-	-	-	40.0	36.0	26.0	17.2	9.5	
	EL4643	24 Vac	-	-	-	-	40.0	36.0	26.0	17.2	9.5	

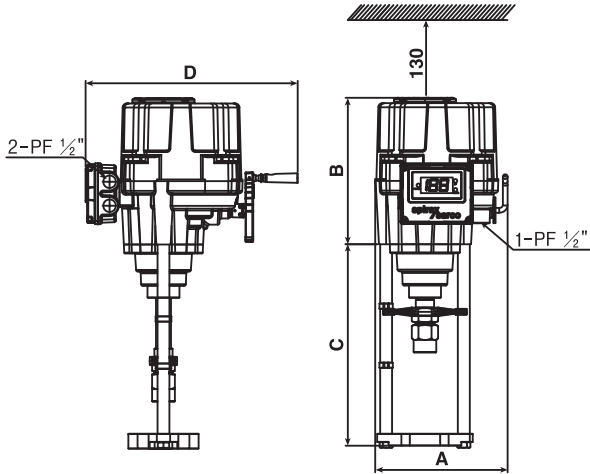
QL 3방 밸브 그래파이트 쉘 사용 시 (bar)

밸브 구경			½"	¾"	1"	1¼"	1½"	2"	2½"	3"	4"	
밸브 타입	구동기	전압										
QL 3방 밸브	EL4631	220 Vac	-	-	-	40.0	29.8	19.9	11.6	7.9	4.3	
	EL4633	24 Vac	-	-	-	40.0	29.8	19.9	11.6	7.9	4.3	
	EL4641	220 Vac	-	-	-	-	40.0	34.0	23.5	16.3	9.0	
	EL4643	24 Vac	-	-	-	-	40.0	34.0	23.5	16.3	9.0	

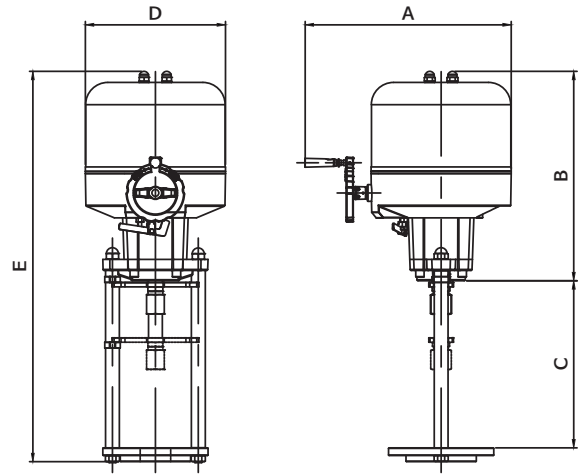
● 치수 (mm) 및 무게 (kg)

모델	A	B	C	D	E	무게
EL463_	222	245	337	355	-	10.4
EL464_	222	245	337	355	-	11.6
EL465_	373	378	301.5	253	704.5	21.3

\* EL463\_, EL464\_



\* EL465\_



● Fixing kit 선정

		EL463_ / EL464_ 구동기
LE/KE, LEA/KEA	1/2"~2"	EL4931
QL	1/2"~2"	EL4813
LE/KE, LEA/KEA	2 1/2"~4"	EL4941
QL	2 1/2"~4"	EL4823
KEA	5"~6"	EL4851
KEA	8"	EL4861
QL	5"~8"	EL4832
KEA	10"	EL4871
KEA	12"	EL4871

주) Fixing kit는 구동기와 밸브를 연결하기 위해 필요하며 위의 선정표를 보고 선정한다.

● 주문방법

1 off spirax sarco EL4631 220 Vac 4-20 mA input, 4-20 mA output Electric Actuator.