



TI-P321-K002
CH Issue 13
(KR 2102)

EL4600 시리즈 전기식 선형 구동기 (EL463_, EL464_, EL465_)

● 상세 설명

EL4600 시리즈 선형 전기식 구동기는 선형 글로브 밸브와 같이 결합하여 비례 제어에 사용하도록 설계되었으며 다음과 같은 밸브와 같이 사용할 수 있다.

| | |
|-------|------------------------|
| 2방 밸브 | LEA, KEA 시리즈 2방 글로브 밸브 |
| 3방 밸브 | QL 시리즈 3방 글로브 밸브 |

제어 신호로 On/Off wet contact, (0)2~10 V 또는 4~20 mA를 받아 이에 비례하는 0~100% 밸브 행정으로 변환한다.

구동기 전원은 24 Vac와 220 Vac 전압을 받아 작동한다.

구동기 전면에 밸브 개도가 디지털로 표시된다.

구동기 위치를 (0)2~10 V, 4~20 mA 피드백 신호로 전달할 수 있다.

● 기술자료

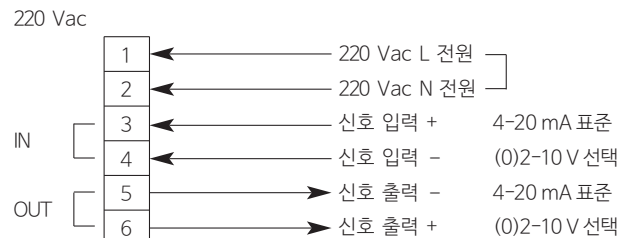
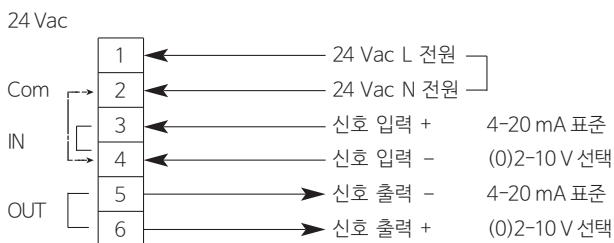
| 모델 | EL463_ | EL464_ | EL465_ |
|---------------------|---|--------------|-------------------------|
| 최대행정 | 70 mm | 75 mm | 100 mm |
| 구동속도 | 1.2 mm/s | 0.75 mm/s | 0.38 mm/s |
| 최대구동력 | 5.5 kN | 10 kN | 25 kN |
| 구동전원 | 24 Vac, 220 Vac (50/60 Hz) ±10% | | 220 Vac (50/60 Hz) ±10% |
| 입력신호 | On/off, (0)2~10 Vdc, 4~20 mA 선택 (주문 시 명기) | | |
| 출력신호 | (0)2~10 Vdc, 4~20 mA 선택 (주문 시 명기) | | |
| 소모전력 @ 50 Hz(60 Hz) | 58 VA (72 VA) | 58 VA(72 VA) | (220 VA) |

주: 50 Hz 전원에 3 C x [AWG 16 또는HIV 1.5 mm²] 전선 사용 시, 선로 55 m 이하, 80 VA 이상의 TR을 사용해야 한다.

| | | |
|--------|----------------------------------|------|
| 용기보호등급 | IP67 | IP54 |
| 케이블연결구 | PF ½"×2 | |
| 허용온도 | -15~60°C (작동 시), -30~65°C (운송 시) | |
| 수동조작 | 내장 핸드휠 | |



● 결선도



* 입력 신호는 표준 4~20 mA이며, (0)2~10 V가 필요하면 주문 시 명기한다.
EL46_7(220 VAC), EL46_8 ON/OFF(24 VAC) 모델은 별도로 제공되는 결선도를 참고한다.

● 사용 차압에 따른 구동기 선정 (Class IV)

1"~8" LEA/KEA Spiratrol 2방 불평형 밸브 PTFE, RTFE 씬 사용 시(bar)

| 밸브 구경 | | | ½" | ¾" | 1" | 1¼" | 1½" | 2" | 2½" | 3" | 4" | 5" | 6" | 8" | 10" | 12" |
|---------------------|--------|---------|----|----|----|------|------|------|------|------|-----|-----|-----|-----|-----|-----|
| 밸브 타입 | 구동기 | 전압 | | | | | | | | | | | | | | |
| LEA KEA 2방 밸브 | EL4631 | 220 Vac | - | - | - | 40.0 | 31.8 | 20.1 | 11.6 | 7.6 | 4.8 | 2.8 | 1.0 | - | - | - |
| | EL4633 | 24 Vac | - | - | - | 40.0 | 31.8 | 20.1 | 11.6 | 7.6 | 4.8 | 2.8 | 1.0 | - | - | - |
| | EL4641 | 220 Vac | - | - | - | - | 40.0 | 40.0 | 22.1 | 14.7 | 9.4 | 6.4 | 4.4 | 3.2 | - | - |
| | EL4643 | 24 Vac | - | - | - | - | 40.0 | 40.0 | 22.1 | 14.7 | 9.4 | 6.4 | 4.4 | 3.2 | - | - |
| | EL4651 | 220 Vac | - | - | - | - | - | - | - | - | - | 15 | 8.2 | 3.6 | 3.6 | 0.4 |

1"~8" LEA/KEA Spiratrol 2방 불평형 밸브 그래파이트 씬 사용 시(bar)

| 밸브 구경 | | | ½" | ¾" | 1" | 1¼" | 1½" | 2" | 2½" | 3" | 4" | 5" | 6" | 8" | 10" | 12" |
|---------------------|--------|---------|----|----|----|------|------|------|------|------|-----|------|-----|-----|-----|-----|
| 밸브 타입 | 구동기 | 전압 | | | | | | | | | | | | | | |
| LEA KEA 2방 밸브 | EL4631 | 220 Vac | - | - | - | 40.0 | 29.3 | 18.0 | 10.4 | 6.8 | 4.3 | 2.7 | 0.9 | - | - | - |
| | EL4633 | 24 Vac | - | - | - | 40.0 | 29.3 | 18.0 | 10.4 | 6.8 | 4.3 | 2.7 | 0.9 | - | - | - |
| | EL4641 | 220 Vac | - | - | - | - | 40.0 | 38.0 | 20.9 | 13.8 | 8.9 | 6.3 | 4.3 | 3.1 | - | - |
| | EL4643 | 24 Vac | - | - | - | - | 40.0 | 38.0 | 20.9 | 13.8 | 8.9 | 6.3 | 4.3 | 3.1 | - | - |
| | EL4651 | 220 Vac | - | - | - | - | - | - | - | - | - | 14.6 | 8.0 | 3.5 | 3.5 | 0.3 |

5"~12" LEA/KEA Spiratrol 2방 평형 밸브 PTFE, RTFE 씬 사용 시(bar)

| 밸브 구경 | | | ½" | ¾" | 1" | 1¼" | 1½" | 2" | 2½" | 3" | 4" | 5" | 6" | 8" | 10" | 12" |
|---------------------|--------|---------|----|----|----|-----|-----|----|-----|----|----|----|----|----|-----|-----|
| 밸브 타입 | 구동기 | 전압 | | | | | | | | | | | | | | |
| LEA KEA 2방 밸브 | EL4631 | 220 Vac | - | - | - | - | - | - | - | - | - | 12 | 11 | - | - | - |
| | EL4633 | 24 Vac | - | - | - | - | - | - | - | - | - | 12 | 11 | - | - | - |
| | EL4641 | 220 Vac | - | - | - | - | - | - | - | - | - | 30 | 28 | 20 | - | - |
| | EL4643 | 24 Vac | - | - | - | - | - | - | - | - | - | 30 | 28 | 20 | - | - |
| | EL4651 | 220 Vac | - | - | - | - | - | - | - | - | - | - | - | 40 | 30 | 20 |

5"~12" LEA/KEA Spiratrol 2방 평형 밸브 그래파이트 씬 사용 시(bar)

| 밸브 구경 | | | ½" | ¾" | 1" | 1¼" | 1½" | 2" | 2½" | 3" | 4" | 5" | 6" | 8" | 10" | 12" |
|---------------------|--------|---------|----|----|----|-----|-----|----|-----|----|----|----|----|----|-----|-----|
| 밸브 타입 | 구동기 | 전압 | | | | | | | | | | | | | | |
| LEA KEA 2방 밸브 | EL4631 | 220 Vac | - | - | - | - | - | - | - | - | - | 11 | 10 | - | - | - |
| | EL4633 | 24 Vac | - | - | - | - | - | - | - | - | - | 11 | 10 | - | - | - |
| | EL4641 | 220 Vac | - | - | - | - | - | - | - | - | - | 28 | 25 | 18 | - | - |
| | EL4643 | 24 Vac | - | - | - | - | - | - | - | - | - | 28 | 25 | 18 | - | - |
| | EL4651 | 220 Vac | - | - | - | - | - | - | - | - | - | - | - | 45 | 35 | 25 |

QL 3방 밸브 PTFE 씬 사용 시 (bar)

| 밸브 구경 | | | ½" | ¾" | 1" | 1¼" | 1½" | 2" | 2½" | 3" | 4" | |
|-------------|--------|---------|----|----|----|------|------|------|------|------|-----|--|
| 밸브 타입 | 구동기 | 전압 | | | | | | | | | | |
| QL 3방 밸브 | EL4631 | 220 Vac | - | - | - | 40.0 | 32.3 | 22.1 | 13.0 | 8.9 | 4.8 | |
| | EL4633 | 24 Vac | - | - | - | 40.0 | 32.3 | 22.1 | 13.0 | 8.9 | 4.8 | |
| | EL4641 | 220 Vac | - | - | - | - | 40.0 | 36.0 | 26.0 | 17.2 | 9.5 | |
| | EL4643 | 24 Vac | - | - | - | - | 40.0 | 36.0 | 26.0 | 17.2 | 9.5 | |

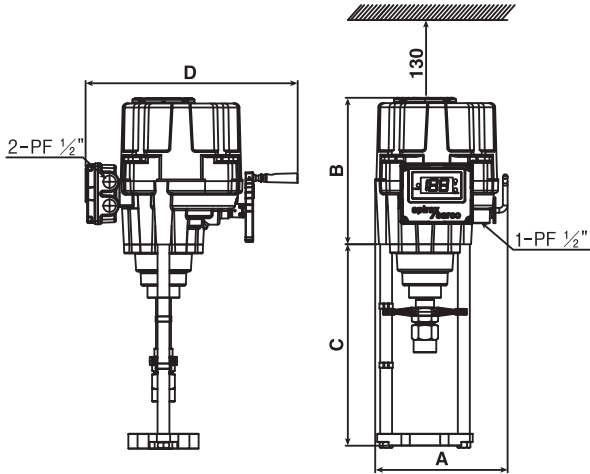
QL 3방 밸브 그래파이트 씬 사용 시 (bar)

| 밸브 구경 | | | ½" | ¾" | 1" | 1¼" | 1½" | 2" | 2½" | 3" | 4" | |
|-------------|--------|---------|----|----|----|------|------|------|------|------|-----|--|
| 밸브 타입 | 구동기 | 전압 | | | | | | | | | | |
| QL 3방 밸브 | EL4631 | 220 Vac | - | - | - | 40.0 | 29.8 | 19.9 | 11.6 | 7.9 | 4.3 | |
| | EL4633 | 24 Vac | - | - | - | 40.0 | 29.8 | 19.9 | 11.6 | 7.9 | 4.3 | |
| | EL4641 | 220 Vac | - | - | - | - | 40.0 | 34.0 | 23.5 | 16.3 | 9.0 | |
| | EL4643 | 24 Vac | - | - | - | - | 40.0 | 34.0 | 23.5 | 16.3 | 9.0 | |

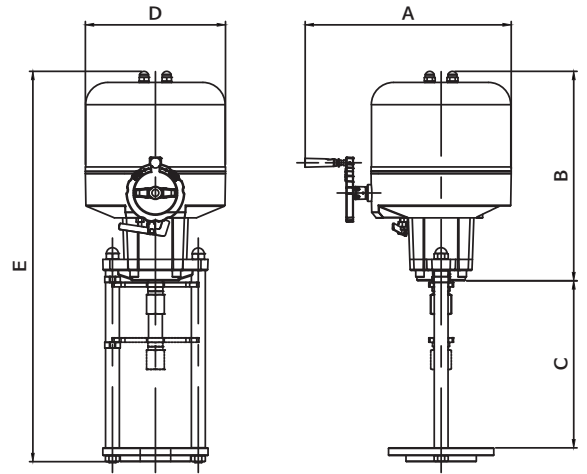
● 치수 (mm) 및 무게 (kg)

| 모델 | A | B | C | D | E | 무게 |
|--------|-----|-----|-------|-----|-------|------|
| EL463_ | 222 | 245 | 337 | 355 | - | 10.4 |
| EL464_ | 222 | 245 | 337 | 355 | - | 11.6 |
| EL465_ | 373 | 378 | 301.5 | 253 | 704.5 | 21.3 |

* EL463_, EL464_



* EL465_



● Fixing kit 선정

| | | EL463_ / EL464_ 구동기 |
|----------------|-----------|---------------------|
| LE/KE, LEA/KEA | 1/2"~2" | EL4931 |
| QL | 1/2"~2" | EL4813 |
| LE/KE, LEA/KEA | 2 1/2"~4" | EL4941 |
| QL | 2 1/2"~4" | EL4823 |
| KEA | 5"~6" | EL4851 |
| KEA | 8" | EL4861 |
| QL | 5"~8" | EL4832 |
| KEA | 10" | EL4871 |
| KEA | 12" | EL4871 |

주) Fixing kit는 구동기와 밸브를 연결하기 위해 필요하며 위의 선정표를 보고 선정한다.

● 주문방법

1 off spirax sarco EL4631 220 Vac 4-20 mA input, 4-20 mA output Electric Actuator.