



TI-P321-K001
CH Issue 9
(KR 1308)

EL4600 시리즈 전기식 선형 구동기 (EL461_, EL462_)

● 상세설명

EL4600 시리즈 선형 전기식 구동기는 선형 글로브 밸브와 같이 결합하여 비례제어에 사용하도록 설계되었으며 다음과 같은 밸브와 사용할 수 있다.

2방 밸브 LEA, KEA 시리즈 2방 글로브 밸브

3방 밸브 QL 시리즈 3방 글로브 밸브

제어 신호로 VMD, (0)2~10 V 또는 4~20 mA를 받아 이에 비례하는 0~100% 밸브 행정으로 변환한다. 별도의 외부 릴레이를 이동하여 컨트롤러의 dry contact 신호를 받아 On/off로 작동할 수 있다.

구동기 전원은 24 Vac와 220 Vac 전압을 받아 작동한다.

구동기 전면에 밸브 개도가 디지털로 표시된다.

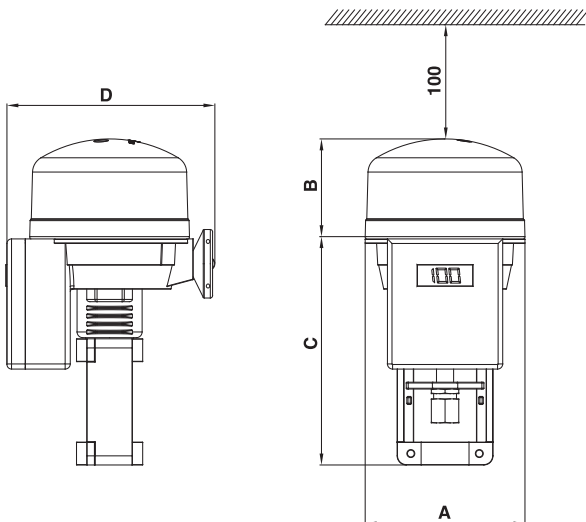
구동기 위치를 (0)2~10 V, 4~20 mA 피드백 신호로 전달할 수 있다.

● 기술자료

모델	EL461_	EL462_
최대행정	20 mm	40 mm
구동속도	0.36 mm/s	0.38 mm/s
최대구동력	2 kN	3.5 kN
구동전원	24 Vac, 220 Vac(50/60 Hz)±10%	
입력신호	On/off, (0)2~10 Vdc, 4~20 mA 선택(주문 시 명기)	
출력신호	(0)2~10 Vdc, 4~20 mA 선택(주문 시 명기)	
소모전력 (24 Vac/220 Vac)	12 VA	16.5 VA
용기보호등급	IP54	
케이블연결구	PF 1/2"	
허용온도	-15~60℃(작동 시), -30~65℃(운송 시)	
수동조작	내장 핸드휠	
무게(kg)	3.5	3.6

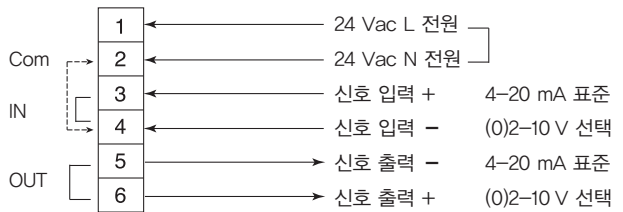
● 치수(mm) 및 무게(kg)

모델	A	B	C	D	무게
EL461_	140	86	200	182	3.5
EL462_	140	86	226	182	3.6

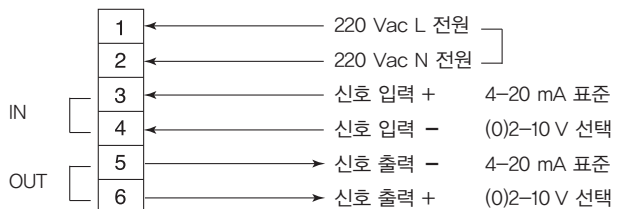


● 결선도

24 Vac



220 Vac



* 입력 신호는 표준 4~20 mA이며, (0)2~10 V가 필요하면 주문 시 명기한다. EL46_7(220 VAC), EL46_8 ON/OFF(24 VAC) 모델은 별도로 제공되는 결선도를 참조한다.

● 사용 차압에 따른 구동기 선정

LEA/KEA 2방 불평형 밸브 PTFE 씬 사용 시(bar), 평형 밸브 사용 시 자세한 사용압력은 스파이렉스사코에 문의

밸브 구경			½"	¾"	1"	1¼"	1½"	2"	2½"	3"	4"
밸브 타입	구동기	전압									
LEA KEA 2방 밸브	EL4611	220 Vac	40.0	40.0	38.3	19.8	12.0	6.7	-	-	-
	EL4613	24 Vac	40.0	40.0	38.3	19.8	12.0	6.7	-	-	-
	EL4621	220 Vac	-	-	40.0	36.5	22.0	12.4	6.5	4.1	2.4
	EL4623	24 Vac	-	-	40.0	36.5	22.0	12.4	6.5	4.1	2.4

LEA/KEA 2방 불평형 밸브 그래파이트 씬 사용 시(bar), 평형 밸브 사용 시 자세한 사용압력은 스파이렉스사코에 문의

밸브 구경			½"	¾"	1"	1¼"	1½"	2"	2½"	3"	4"
밸브 타입	구동기	전압									
LEA KEA 2방 밸브	EL4611	220 Vac	40.0	40.0	27.7	14.3	8.5	4.7	-	-	-
	EL4613	24 Vac	40.0	40.0	27.7	14.3	8.5	4.7	-	-	-
	EL4621	220 Vac	-	-	40.0	26.4	16.0	9.0	4.7	3.0	1.7
	EL4623	24 Vac	-	-	40.0	26.4	16.0	9.0	4.7	3.0	1.7

QL 3방 밸브 PTFE 씬 사용 시(bar)

밸브 구경			½"	¾"	1"	1¼"	1½"	2"	2½"	3"	4"
밸브 타입	구동기	전압									
QL 3방 밸브	EL4611	220 Vac	40.0	40.0	32.1	19.5	12.3	7.4	-	-	-
	EL4613	24 Vac	40.0	40.0	32.1	19.5	12.3	7.4	-	-	-
	EL4621	220 Vac	40.0	40.0	40.0	40.0	25.8	15.5	7.8	4.8	2.3
	EL4623	24 Vac	40.0	40.0	40.0	40.0	25.8	15.5	7.8	4.8	2.3

QL 3방 밸브 그래파이트 씬 사용 시(bar)

밸브 구경			½"	¾"	1"	1¼"	1½"	2"	2½"	3"	4"
밸브 타입	구동기	전압									
QL 3방 밸브	EL4611	220 Vac	39.6	39.6	23.2	14.0	8.8	5.2	-	-	-
	EL4613	24 Vac	39.6	39.6	23.2	14.0	8.8	5.2	-	-	-
	EL4621	220 Vac	40.0	40.0	40.0	29.4	18.5	10.9	4.8	2.7	1.3
	EL4623	24 Vac	40.0	40.0	40.0	29.4	18.5	10.9	4.8	2.7	1.3

● Fixing kit 선정

		EL461_ / EL462_ 구동기
LEA/KEA	½"~2"	EL4911
QL	½"~2"	EL4812
LEA/KEA	2½"~4"	EL4921
QL	2½"~4"	EL4822
KEA	5"~6"	-
KEA	8"	-
QL	5"~8"	-

주) fixing kit는 구동기와 밸브를 연결하기 위해 필요하며 위의 선정표를 보고 선정하십시오.

● 주문방법

1 off spirax sarco EL4611 220 Vac 4-20 mA input, 4-20 mA output Electric Actuator.