

EL2270 및 EL2271 온도검지기

● 개요

EL2270

이 센서는 일반 산업용으로 설계된 Pt100 백금저항의 온도센서이다. 온도 감지소자는 EN 60751 : Class A를 충족하는 3선식 장치이다. 이 센서는 3선식 Pt100 입력을 받는 모든 온도지시기나 컨트롤러와 직접 연결하여 사용할 수 있다. 판형 열교환기 제어와 같은 적용처에는 응답속도가 빠른 버전의 감지기(40 mm 삽입길이만 제공)를 설치한다. EL2270의 미니어쳐 버전도 공급이 가능하다. 이 버전은 1/4" BSPT 테이퍼 나사와 39 mm 팁 길이를 가지고 있다.

EL2271

이 센서는 Pt100과 트랜스미터가 조합된 것이다. 감지소자는 EN 60751 : Class A를 충족하는 3선식 장치이며 트랜스미터는 4~20 mA의 출력을 낸다. 사용범위는 -50°C~+500°C이며, 4~20 mA 출력은 4~20 mA 입력을 받는 모든 온도지시기, 컨트롤러, 유량컴퓨터와 직접 연결하여 사용할 수 있다.

Pockets(써모웰)

세가지 타입의 포켓이 사용 가능하다.

- 1/2" NPT 나사의 얇은 벽을 가진 포켓은 흐름이 없는 곳에만 사용한다.
- 1/2" NPT 나사의 'Drilled Taper'형 포켓
- 1 1/2"의 위생 클램프 연결(ASME BPE)의 포켓으로 0.4 μm로 전자 연마되어 위생용으로 사용한다.

주 : EL2270 미니어쳐는 포켓을 사용하지 않는다.

재질	316 stainless steel
최대온도	500°C

선택

포켓은 센서 타입인 'D'를 기준으로 선정한다.

주 1 : 포켓의 나사산 부분은 공간으로 작용하여 센서 팁과 포켓 끝 사이에 적절한 간격을 준다. 따라서 센서 팁 길이 'D'보다 25 mm 짧은 포켓을 사용한다.

주 2 : 225 mm와 725 mm 검지기에 사용되는 포켓은 흐름이 없는 곳에서만 적용이 가능하다(최대속도 0.65 m/sec).

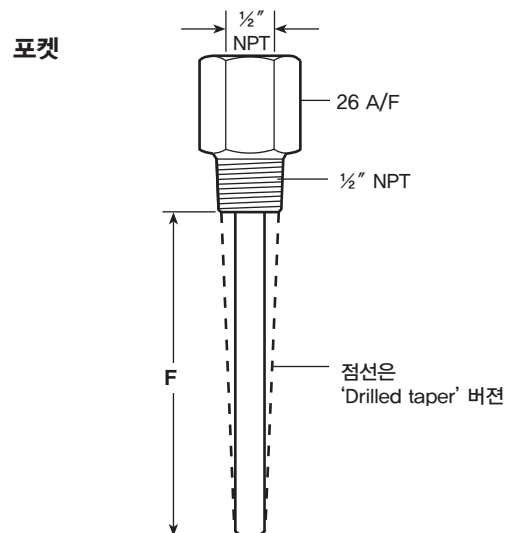
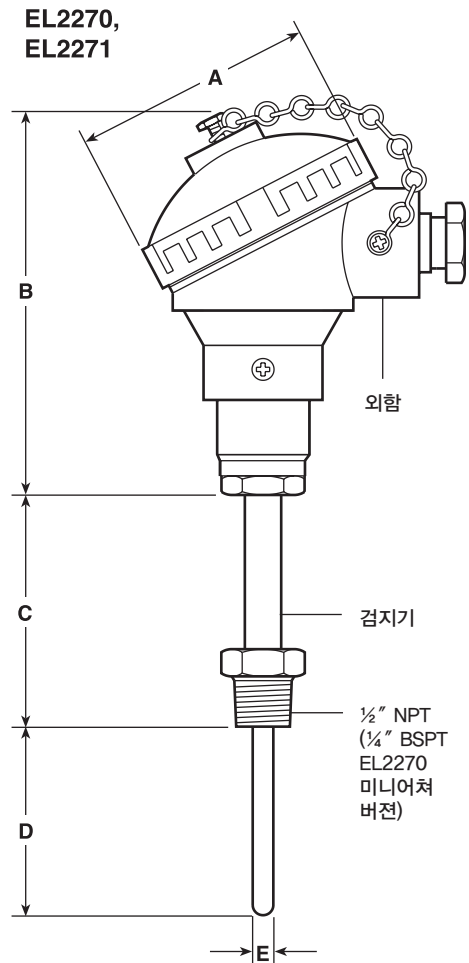
● 치수(mm)

제품 종류	EL2270*		응답속도가 빠른 버전	EL2271
	표준	미니어쳐		
A	88	58	88	88
B	130	62	150	130
C	75	63	75	75
D	25, 50, 75, 125, 225, 725	39	40	25, 50, 75, 125
E	6	6	4.5	6

*주 : 응답속도가 빠른 EL2270 센서는 40 mm 검지기 길이의 제품만 공급한다.

포켓

부품	표준		Hygienic 1 1/2" sanitary clamp connector Fabricated
	Fabricated	Solid drilled	
F	200, 700	25, 50, 100	25, 50, 100, 200



● 기술자료(기계)

	EL2700*	EL2271
제품 종류	주 : 응답속도가 빠른 EL2270 센서 요청 시 공급 가능	
외함	KNE-aluminium alloy-epoxy coated	KNE-aluminium alloy-epoxy coated
검지기	316 stainless steel	316 stainless steel
연결나사규격	1/2" NPT	1/2" NPT
전선연결	M20 with cable gland fitted	M20 with cable gland fitted
용기보호등급	IP65	IP65
주변온도	-50 ~ 70°C	-50 ~ 85°C

*응답속도가 빠른 EL2270 센서는 시정수가 1.7초이다.

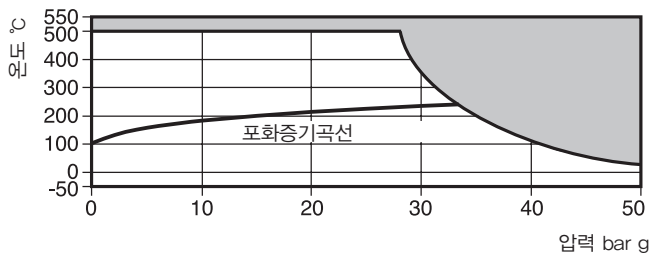
● 기술자료(전기)

사용온도범위	-50°C ~ +500°C	-50°C ~ +50°C 0°C ~ +100°C 100°C ~ +250°C
출력	PT100~EN 60751 : Class A	Loop powered 4~20 mA
센서고장 시 출력	-	23 mA typical
전원	-	10~30 Vdc
최대루프저항	-	636 Ω at 24 Vdc 909 Ω at 30 Vdc
정확도	-	± 0.1% / 10 K _{TAMB} per EN 60770 ± 0.2%
허용주변온도	-	-50°C ... +85°C with T4 -50°C ... +75°C with T5 -50°C ... +60°C with T6
전류루프 연결 최대값 (+, - 연결)	-	U _o =30 Vdc I _o =120 mA P _i =800 mW C _i =6.2 μF L _i =110 μH
센서회로 연결 최대값 (연결 1~3)	-	U _o =6.4 Vdc I _o =42.6 mA P _o =37.1 mW Group II B : C _o =500 μF L _o =50 mH Group II C : C _o =20 μF L _o =10 mH
EMC emissions and susceptibility	-	EMC 2014/30/EU EN61326:2013 EN61326-2-3:2013

● 압력/온도 한계

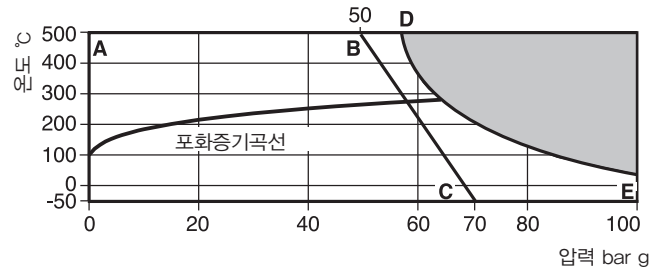
압축공기와 증기에 적용 시, 배관 내 유속은 반드시 45 m/s 이하여야 한다. (fabricated pockets은 32 m/s)
액체에 적용하는 경우 권장 유속은 5 m/s이다. (700 mm와 200 mm는 유체 흐름이 없는 곳에서만 사용할 수 있다.)

온도검지기의 압력 및 온도범위(ANSI 300)



■ 부분은 사용이 불가능하다.

포켓 설치 시 압력 및 온도범위(ANSI 600)



■ 부분은 사용이 불가능하다.

A-B-C Fabricated pocket
A-D-E Solid drilled pocket