

DM타입 솔레노이드 밸브 피스톤 구동 밸브용

● 개요

PF51G, PF61G-NC, NO 및 BD 시리즈 피스톤 구동 밸브와 직접 연결(벤조 연결)할 수 있는 DM 3방 2방향 전기공압식 파이로트 솔레노이드 밸브가 파이로트 압력을 구동기에 전달하여 밸브를 개폐한다. 압축공기나 물에 사용하기 적합하며, DIN 커넥터와 함께 공급된다. 더 자세한 내용은 관련 TIS를 참조한다. 표준으로 수동 스위치가 설치되어 있다.

공급 가능한 타입

모델	구동기	전압/주파수	배관연결
DM11	45 mm	230/50 or 240/60 Vac	1/8" BSP
DM12	45 mm	110/50 or 120/60 Vac	1/8" BSP
DM13	45 mm	24/50 or 24/60 Vac	1/8" BSP
DM14	45 mm	24 Vdc	1/8" BSP
DM21	63 mm	230/50 or 240/60 Vac	1/4" BSP
DM22	63 mm	110/50 or 120/60 Vac	1/4" BSP
DM23	63 mm	24/50 or 24/60 Vac	1/4" BSP
DM24	63 mm	24 Vdc	1/4" BSP
DM31	90 mm	230/50 or 240/60 Vac	1/4" BSP
DM32	90 mm	110/50 or 120/60 Vac	1/4" BSP
DM33	90 mm	24/50 or 24/60 Vac	1/4" BSP
DM34	90 mm	24 Vdc	1/4" BSP

● 기술자료

취부	벤조 연결	
수동 스위치	표준 장착	
DIN 커넥터	B타입	DM11, DM12, DM13, DM14
	B타입	DM21, DM22, DM23, DM24
	A타입	DM31, DM32, DM33, DM34
파이로트 유체연결	DM11~DM14 DM21~DM24 DM31~DM34	6 mm 직경 나일론 또는 동 튜빙에 적합한 푸쉬인 방식
	DM11, DM12, DM13, DM14	ac 10 VA(유지) sc 16 VA(최대) dc 7 Watts
코일 소비전력	DM21, DM22, DM23, DM24	ac 10 VA(유지) sc 16 VA(최대) dc 7 Watts
	DM31, DM32, DM33, DM34	ac 18 VA(유지) sc 36 VA(최대) dc 14 Watts

● 제한조건

최고 유체 온도	60°C
최저 유체 온도	-10°C
보호등급	IP65(커넥터 부착 시)
작동 압력	0 bar g min.~10 bar g max.

● 재 질

부품명	재질
Body	ELNP Niploy coated brass
Seal	FKM

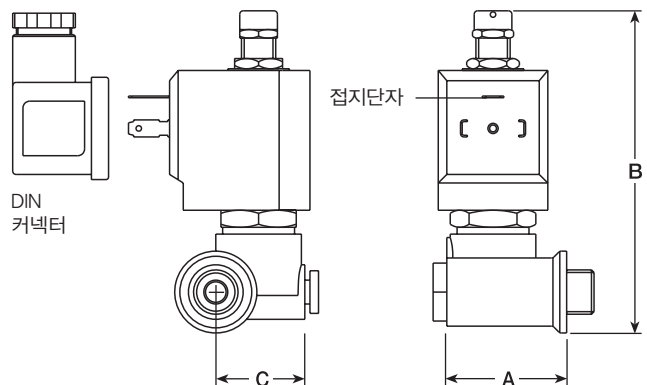
● 정비부품

이 제품은 정비부품이 공급되지 않습니다.



● 치수(mm) 및 무게(kg)

타입	A	B	C	무게
DM11, DM12, DM13, DM14	31	77	27	0.27
DM21, DM22, DM23, DM24	35	78	27	0.27
DM31, DM32, DM33, DM34	35	95	27	0.38



● 설치

이 밸브는 구동기에 직접 연결(벤조 연결) 가능하다.

● 주문방법

예 : 1 off Spirax Sarco DM21 solenoid valve 240 Vac.