

DCV3, DCV3LT 디스크 체크밸브

● 개요

DCV3, DCV3LT 디스크 체크밸브는 플랜지 사이에 설치하는 웨이퍼식으로 설계되었다. DCV는 공정배관, 온수시스템, 스팀 및 응축수 등 다양한 유체에 응용할 수 있고 면간거리는 EN 558 part 1, series 49를 따른다. 기본사양은 메탈-메탈 시트이며 오일, 공기, 가스 및 물용에 사용할 경우 선택사양에서 시트를 변경할 수 있다.

스프링 및 연질시트 선택사양

고장력 스프링	- DN65까지, 개방압력 0.7 bar - 보일러급수 배관용
Viton 연질시트	오일, 공기, 가스용
EPDM 연질시트	물용

표준

이 제품은 European Pressure Equipment Directive (PED)의 요구조건을 따른다.

시트 누설도

표준밸브는 EN 12266 rate E를 만족하고 요청 시 EN 12266 rate D를 만족하는 밸브가 공급 가능하다. 차압이 존재할 경우 연질시트를 사용한 밸브는 EN 12266 rate A를 만족한다.

성적서

제조업체 표준 시험성적서 공급 가능 DCV3 : EN 10204 3.1 재질성적서 공급 가능 (모든 성적서는 주문 시 명기해야 한다.)

● 구경 및 배관연결방법

DN15, 20, 25, 32, 40, 50, 65, 80, 100
플랜지 사이에 삽입(KS 5, 10, 16, 20 / PN6, 10, 16, 25, 40)
DN40, 50, 80, 100은 KS 5 플랜지 사이에 설치할 수 없다.

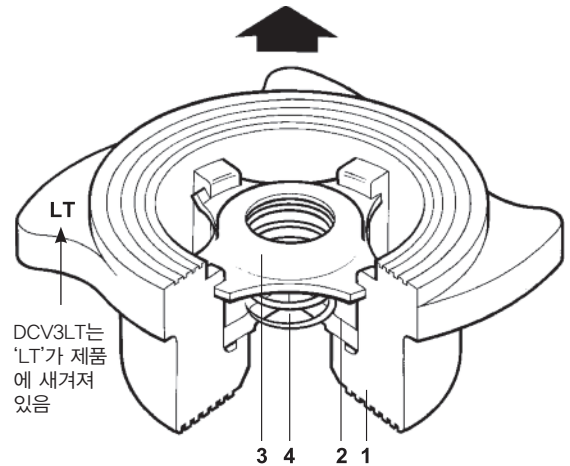
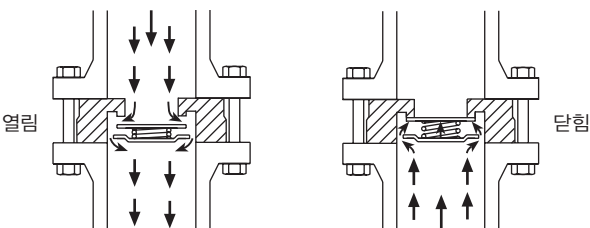
● 재질

번호	부품명	재질	
1	Body	Austenitic stainless steel	WS 1.4581
2	Disc	Austenitic stainless steel	ASTM A276 316
3	Spring retainer	Austenitic stainless steel	BS 1449 316 S11
	Standard spring	Austenitic stainless steel	BS 2056 316 S42
4	Heavy duty spring	Austenitic stainless steel	BS 2056 316 S42
	High temp. spring	Nickel alloy	Nimonic 90

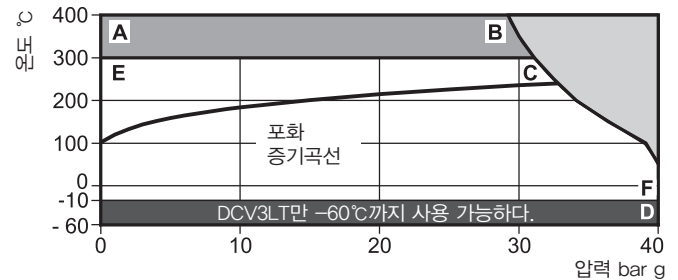
주 : 더 낮은 온도에서의 사용을 위한 별도의 테스트는 추가 비용이 발생한다. 스파이렉스사코에 문의

● 작동방법

디스크 체크밸브는 유체의 압력에 의하여 개방되고, 유체의 흐름이 정지할 때 또는 역류가 일어나기 전에 스프링에 의해 폐쇄된다.



● 압력/온도 한계



- 이 부분에서는 사용할 수 없다.
- 이 부분에서 사용하기 위해서는 내열 스프링이 있는 DCV3 또는 스프링이 없는 DCV3/DCV3LT를 사용해야 한다.

A-B-F	DCV3	내열 스프링이 있거나 스프링 없음
A-B-D	DCV3LT	스프링 없음
E-C-F	DCV3	표준 스프링 또는 고장력 스프링
E-C-D	DCV3LT	표준 스프링 또는 고장력 스프링

주 : 위의 차트는 메탈-메탈 시트 사용 시에 적용된다. Viton 또는 EPDM 시트를 사용할 경우 압력/온도 한계에 제한이 있다.

몸체설계조건	PN40
최대허용압력(PMA)	40 bar g @ 50°C
최대허용온도(TMA)	400°C @ 31.2 bar g
최소허용온도	DCV3 -10°C DCV3LT -60°C
최대사용압력(PMO)	40 bar g @ 50°C
	표준 스프링 300°C @ 33.3 bar g
	고장력 스프링 300°C @ 33.3 bar g
최대사용온도(TMO)	내열 스프링 DCV3 400°C @ 31.2 bar g 스프링 없음 400°C @ 31.2 bar g
최소사용온도	DCV3 -10°C DCV3LT -60°C
주 : 더 낮은 온도에 대해서는 스파이렉스사코에 문의	
온도 한계	Viton 시트 -25°C ~ +205°C EPDM 시트 -40°C ~ +120°C
수압시험압력	60 bar g

● 치수(mm) 및 무게(kg)

구경	A	B	C	D	E	F	무게
DN15	60.0	43	38	16.0	29.0	15	0.13
DN20	69.5	53	45	19.0	35.7	20	0.19
DN25	80.5	63	55	22.0	44.0	25	0.32
DN32	90.5	75	68	28.0	54.5	32	0.55
DN40	101.0	85	79	31.5	65.5	40	0.74
DN50	115.0	95	93	40.0	77.0	50	1.25
DN65	142.0	115	113	46.0	97.5	65	1.87
DN80	154.0	133	128	50.0	111.5	80	2.42
DN100	184.0	154	148	60.0	130.0	100	3.81

● Kv값

DN	15	20	25	32	40	50	65	80	100
Kv	4.4	6.8	10.8	17	26	43	60	80	113

Cv(UK)=Kv×0.963 Cv(US)=Kv×1.156

● 디스크 개방압력

표준 및 내열 스프링 사용 시 흐름이 없는 상태에서의 차압(mbar)

→ 유체방향

DN	15	20	25	32	40	50	65	80	100
↑	25	25	25	27	28	29	30	31	33
→	22.5	22.5	22.5	23.5	24.5	24.5	25	25.5	26.5
↓	20	20	20	20	20	20	20	20	20

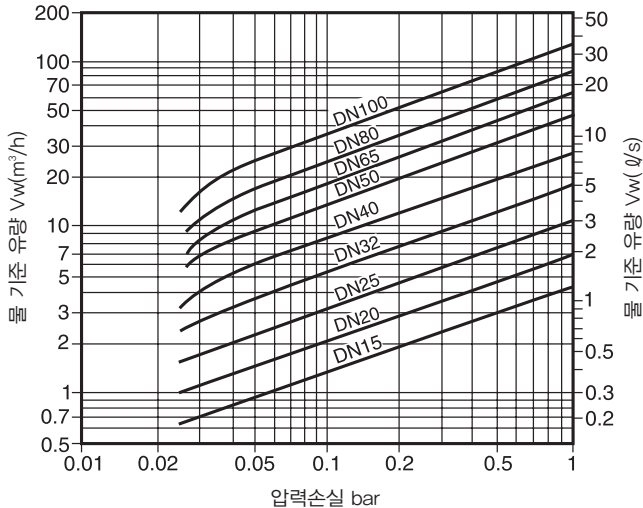
디스크 개방압력이 극히 작아야 하는 경우 스프링없이 밸브를 유체가 아래에서 위로 흐르는 수직배관에 설치할 수 있다.

스프링이 없는 경우

↑	2.5	2.5	2.5	3.5	4	4.5	5	5.5	6.5
---	-----	-----	-----	-----	---	-----	---	-----	-----

고장력 스프링이 내장된 경우 개방압력은 0.7 bar이다.

● 압력손실값



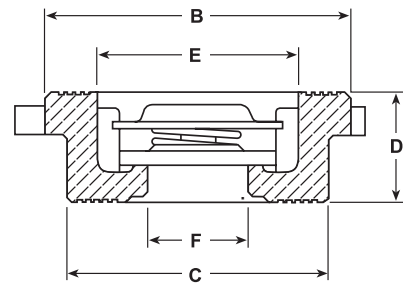
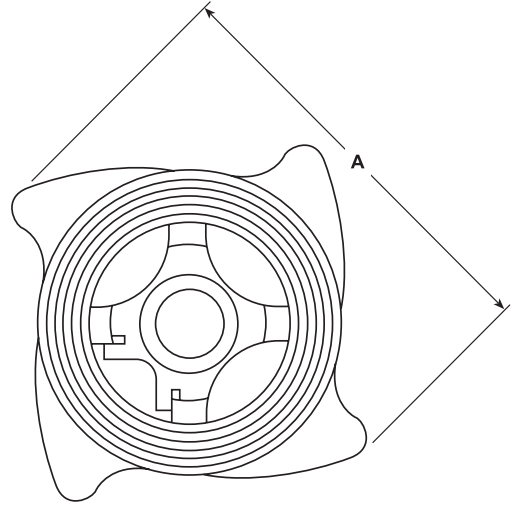
압력손실값은 20°C에서 밸브가 개방되어 있는 상태기준이다. 다른 유체에서의 압력손실값은 아래의 식을 이용하여 물 기준 유량으로 환산하여 적용한다.

$$\dot{V}_w = \sqrt{\frac{\rho}{1,000}} \times \dot{V}$$

\dot{V}_w = 물기준 환산유량 (l/s, m³/h)
 ρ = 유체의 밀도 (kg/m³)
 \dot{V} = 유체의 부피유량 (l/s, m³/h)

● 제품의 폐기

바이톤(Viton) 재질로 된 부품은 315°C 이상의 온도에서 분해되어 플루오르화 수소산이 생성된다. 산에 의해 심각한 피부 화상을 일으키고 호흡기관에 손상을 주기 때문에 피부 접촉과 가스의 흡입을 피해야 한다. 바이톤 (Viton)은 설치 및 정비 지침서(IM-P134-07)에서 설명한 것과 같은 방법으로 처리해야 한다. 적절한 주의를 하여 폐기한 경우 생태학적 위험은 없다.



● 안전정보, 설치 및 정비 지침

상세한 사항은 제품과 함께 공급되는 설치 및 정비 지침서(IM-P134-07)를 참조한다.

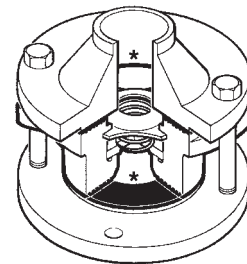
설치 시 주의사항

DCV 디스크 체크밸브는 수직배관에 적절한 조인트 가스켓과 함께 플랜지 사이에 설치된다. 이때 유체의 흐름방향과 밸브몸체에 각인되어 있는 화살표 방향은 서로 일치되어야 한다.

내부 스프링없이 DCV가 공급된 경우에는 유체가 아래에서 위로 흐르는 수직 배관에만 설치한다.

주: 디스크 체크밸브를 심한 맥동흐름의 배관이나 콤프레서에 아주 가깝게 설치 하여 사용하는 것은 피해야 한다.

디스크 체크밸브에는 정비부품이 공급되지 않는다.



몸체에 각인된 표시에 따른 밸브 사양

- | | | |
|------|---------------------------|--------------|
| 'N' | - 내열 스프링 | - 표준 메탈 디스크 |
| 'W' | - 내부 스프링이 없다. | - 표준 메탈 디스크 |
| 'H' | - 고장력 스프링 | - 표준 메탈 디스크 |
| 'V' | - 표준 스프링 | - Viton 연질시트 |
| 'E' | - 표준 스프링 | - EPDM 연질시트 |
| 'WV' | - 내부 스프링이 없다. | - Viton 연질시트 |
| 'WE' | - 내부 스프링이 없다. | - EPDM 연질시트 |
| 'HV' | - 고장력 스프링 | - Viton 연질시트 |
| 'HE' | - 고장력 스프링 | - EPDM 연질시트 |
| 'T' | - EN 12266 rate D에 따라 테스트 | |

* 몸체에 아무 표시가 없는 경우 - 표준 스프링, 메탈 디스크