

CSF16, CSF16T 스텐레스강 청정 에어 필터

● 구경 및 배관연결방법

나사식

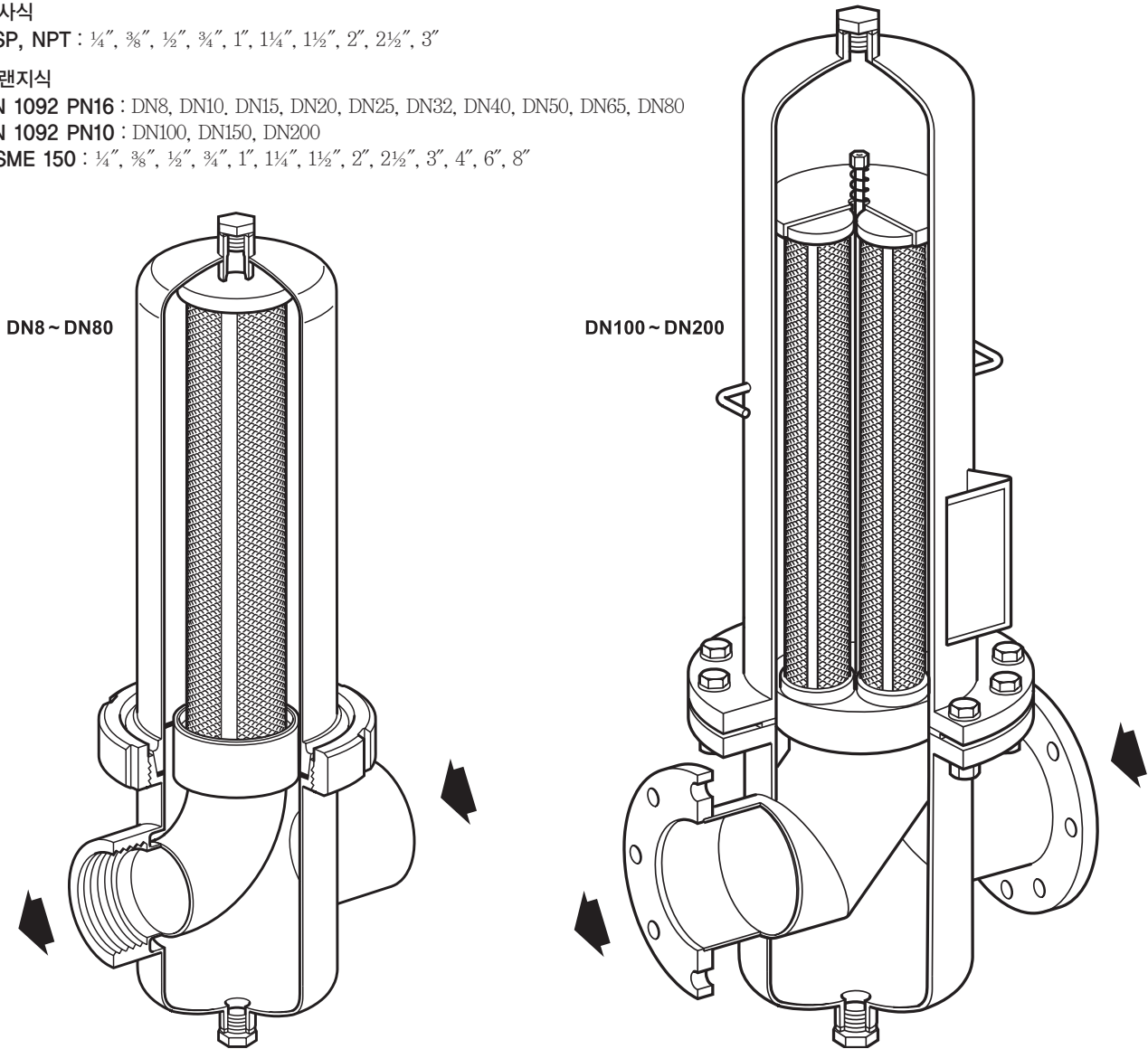
BSP, NPT : ¼", ⅜", ½", ¾", 1", 1¼", 1½", 2", 2½", 3"

플랜지식

EN 1092 PN16 : DN8, DN10, DN15, DN20, DN25, DN32, DN40, DN50, DN65, DN80

EN 1092 PN10 : DN100, DN150, DN200

ASME 150 : ¼", ⅜", ½", ¾", 1", 1¼", 1½", 2", 2½", 3", 4", 6", 8"



● 개 요

CSF16과 CSF16T는 압축공기 시스템에서 미세한 불순물들을 제거하는데 이용하는 고효율 필터이다. 필터 하우징은 오스테나이트 스텐레스강 (1,4301)재질의 CSF16과 (1,4404)재질의 CSF16T가 공급 가능하다. DN8-DN80 하우징의 외부는 광택 소재이며 내부는 자연 마감 처리되어 있다. DN100-DN200 하우징은 내부와 외부가 모두 자연마감 처리되어 있다. 하우징은 두 부분으로 양분되어 있으며, DN8-DN80은 DIN 11851을 따라 식품 산업에 적합하다. DN100-DN200은 볼트와 너트로 연결된다. 교체형 봉구산염 필터 엘리먼트는 0.01 μm 이상 입자의 99.99%를 걸러내는 효율을 가지고 있다. 구경별 엘리먼트는 소용량인 'L'과 대용량인 'H'의 선택이 가능하다.

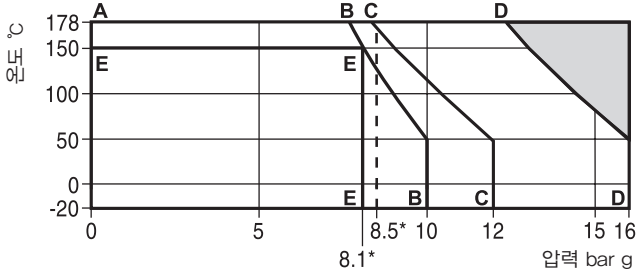
표준

European Pressure Equipment Directive 97/23/EC의 요구조건을 만족하고 요청 시 CE 마크의 공급이 가능하다. 모든 소재는 미국 FDA 규정의 요구조건을 만족한다.

성적서

하우징에 대한 품질보증서로 EN 10204 3.1의 공급이 가능하나 주문 시 명기해야 한다.

● 압력/온도 한계



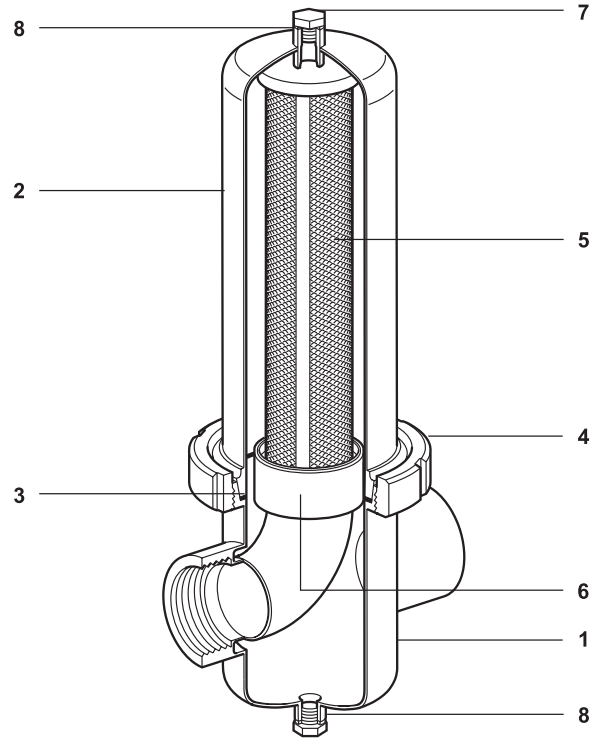
이 영역에서는 사용할 수 없다.

- A-B-B 플랜지식 PN10
- A-C-C DN80H의 최대허용압력
- A-D-D 나사식 BSP, NPT, 플랜지식 PN16, ASME 150
- E-E-E DN100~DN200의 최대사용한계

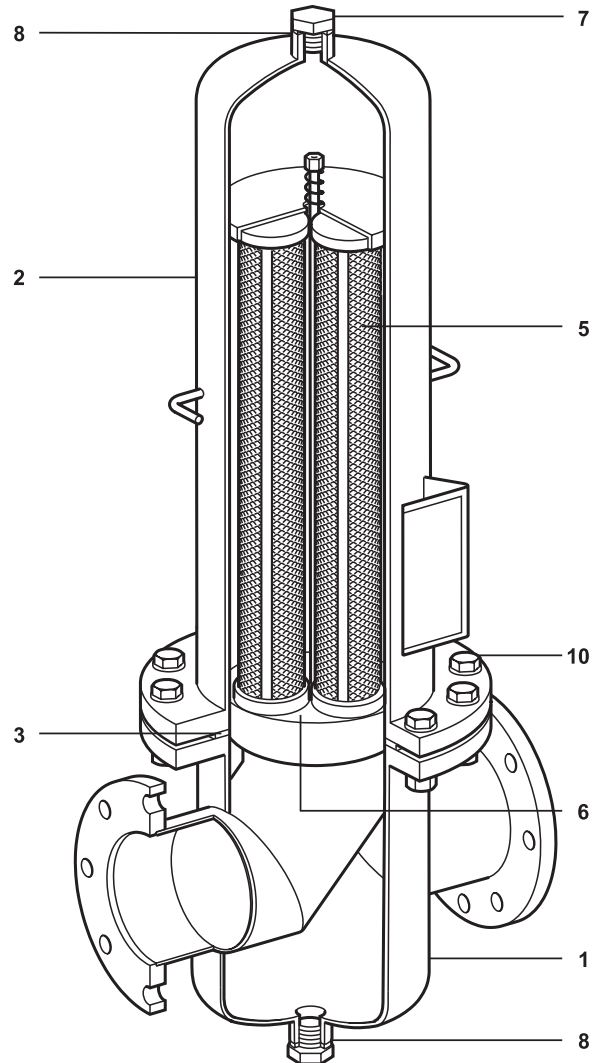
몸체설계조건	PN16	
최대허용압력(PMA)	DN8-DN65(¼"~2½")	16 bar g
	DN80(3") L version	16 bar g
	H version	12 bar g
	DN100-DN200	10 bar g
최대허용온도(TMA)	DN8-DN80	178°C @ 8.5 bar g
	DN100-DN200	150°C @ 8.1 bar g
최소허용온도	-20°C	
최대사용압력(PMO)	DN8-DN80	8.5 bar g @ 178°C
	DN100-DN200	8.1 bar g @ 150°C
최대사용온도(TMO)	DN8-DN80	178°C @ 8.5 bar g
	DN100-DN200	150°C @ 8.1 bar g
최소사용온도	0°C	
최대사용차압(ΔPMX)	5 bar g	
	DN8-DN65(¼"~2½")	27.5 bar g
수압시험압력	DN80(3") L version	27.5 bar g
	H version	20.6 bar g
	DN100-DN200	18.3 bar g

● 재 질

번호	부품명	재질		
1	Filter housing bowl	Stainless steel	CSF16	1,4301
			CSF16T	1,4404
2	Filter housing head	Stainless steel	CSF16	1,4301
			CSF16T	1,4404
3	Housing seal	DN8~DN80 EPM이 표준으로 공급된다.		
			DN100~DN200 PTFE 나선형 가스켓이 표준으로 공급된다.-다른 옵션 없음.	
4	Housing ring(DN8-DN80)	Stainless steel		1,4301
			Filter medium	Borosilicate
5	CSF16-A filter element	Outer core		1,4301
			End cap	1,4301
6	Filter element seal(2 off)	Silicone VMQ		
7	Plug	Stainless steel	CSF16	1,4301
			CSF16T	1,4404
8	Gasket	PTFE		
9	Flange	Stainless steel		1,4541
10	Bolts and nuts (Dn100-DN200)	Stainless steel		A2-70

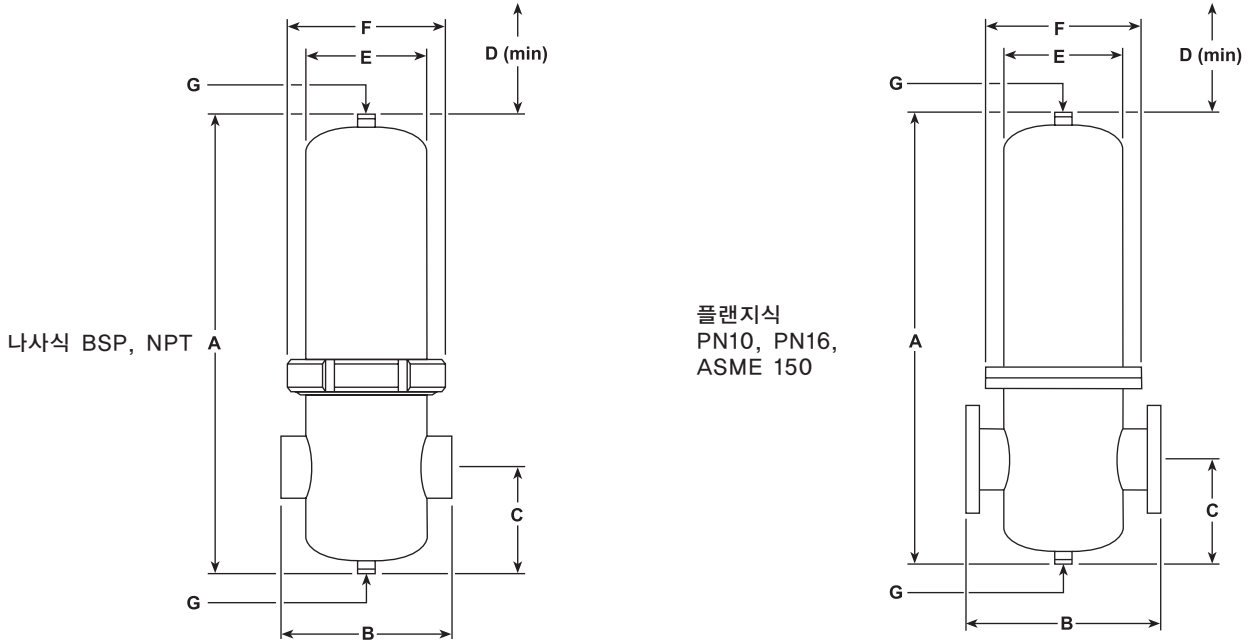


DN8 ~ DN80



DN100 ~ DN200

● 치 수



● 치수(mm)/체적(liter) 및 무게(kg)

제품명	구경	A	치수						G	체적 Litres	무게 (엘레먼트 제외)			
			나사식	플랜지식		C	D	E			F	나사식	PN	ASME
				PN	ASME			∅	∅					
CSF16 CSF16T	¼" DN8	220	108	180	203	55	90	70	112	¼"	0.60	2.0	3.3	3.1
	⅜" DN10	248	105	180	203	55	120	70	112	¼"	0.70	2.1	3.4	3.2
	½" DN15	248	108	180	203	55	120	70	112	¼"	0.70	2.2	3.6	3.2
	¾" DN20	272	125	202	230	55	150	70	112	¼"	0.84	2.4	4.4	3.9
	1" DN25	298	125	212	247	74	150	85	127	¼"	1.40	3.2	5.7	5.4
	1¼" DN32	350	140	220	254	74	200	85	127	¼"	1.80	3.7	7.2	6.3
	1½" DN40	388	170	254	294	94	200	104	148	¼"	3.00	5.2	8.9	8.0
2½" DN65	740	216	306	356	107	580	129	178	¼"	9.30	8.1	13.7	15.9	
CSF16L CSF16LT	2" DN50	463	170	260	297	94	280	104	148	¼"	3.60	5.2	9.9	9.9
	3" DN80	1002	240	316	356	111	850	129	178	¼"	12.60	10.2	17.2	19.2
	4" DN100	1040		430	430	190	850	219	340	1"	36.00		60.0	60.0
	6" DN150	1370		480	480	240	850	273	395	1"	77.00		85.0	85.0
	8" DN200	1550		660	660	295	850	406	565	1"	190.00		168.0	168.0
CSF16H CSF16HT	2" DN50	590	170	260	297	94	450	104	148	¼"	4.60	5.8	10.5	10.6
	3" DN80	1027	240	340	380	113	850	154	210	¼"	18.30	13.2	19.9	21.8
	4" DN100	1300		410	410	190	850	219	340	1"	45.00		65.0	65.0
	6" DN150	1410		540	540	245	850	324	445	1"	110.00		100.0	100.0
	8" DN200	1550		660	660	295	850	406	565	1"	190.00		168.0	168.0

● 공기 압력에 대한 용량 보정값

공기압력(bar g)	1	2	3	4	5	6	7	8
보정값	0.25	0.375	0.5	0.625	0.75	0.875	1.0	1.125
공기압력(bar g)	9	10	11	12	13	14	15	16
보정값	1.25	1.375	1.5	1.625	1.75	1.875	0.2	2.125

● CSF16, CSF16T 선정 예

공기 압력 4 bar g, 유량 500 m³/h 의 경우 필터 선정

1단계 : 유량을 공기 압력별 용량 보정값으로 나눈다. 500 m³/h를 0.625로 나누면 800 m³/h이 된다.

2단계 : 아래의 표를 참고하여 위 유량값을 상회하는 값을 선택한다. 이 경우 최대 유량 1080 m³/h의 2" H CSF16이나 CSF16T가 선정된다.

● CSF16, CSF16T 선정 표

주 : CSF16, CSF16T의 표에 제시된 유량값은 공기압력 7 bar g 기준

배관 구경	DN8	DN10	DN15	DN20	DN25	DN32	DN40	DN50L	DN50H
최대 유량 m³/h	60	90	120	180	270	360	480	720	1080
배관 구경	DN65	DN80L	DN80H	DN100L	DN100H	DN150L	DN150H	DN200L	DN200H
최대 유량 m³/h	1440	1920	2880	4320	5760	7680	11520	15360	19200

● 안전 정보 및 설치 및 정비 지침

상세한 사항은 제품과 함께 공급되는 설치 및 정비 지침서(IM-P185-02)를 참조한다.

● 주문방법

스파이렉스사코 CSF 필터 주문 시 다음 정보를 반드시 명시해야 한다.

압축공기 유량	m³/h
압축공기 압력	bar
허용압력 손실 bar	최대(0.07)
하우징 재질	1.4301 또는 1.4404
구경	DN 또는 NPS(")
배관연결방법	EN, ASME, BSP, NPT
하우징 실/엘리먼트 실 재질	

주 : DN50과 DN80의 경우 대용량 모델의 명칭에는 'H'가 붙고, 소용량 모델의 명칭에는 'L'이 붙는다. 하우징의 재질이 1.4404인 경우, CSF16T와 같이 모델의 이름에 'T'가 붙는다.

CSF16과 CSF16T는 두 부분으로 공급된다.

1. Filter housing head, Filter housing bowl, housing seal

2. Filter element, Filter element seal 2개

주 : 필터의 역할은 원치 않는 이물질 제거하는 것이다. 시간이 경과되면 필터 엘리먼트는 청소 또는 교체되어야 한다. 휴지시간을 최소화 하기 위해서는 CSF16, CSF16T의 예비 "필터 엘리먼트 세트"를 준비하는 것이 좋다.

주문 예시 :

1 off Spirax Sarco DN20 CSF16 to pass compressed air at 4 bar g. Housing to be 1,4301 having NPT connections element with EPM body seal.

1 off CSF16-A borosilicate depth filter element.

● 정비부품

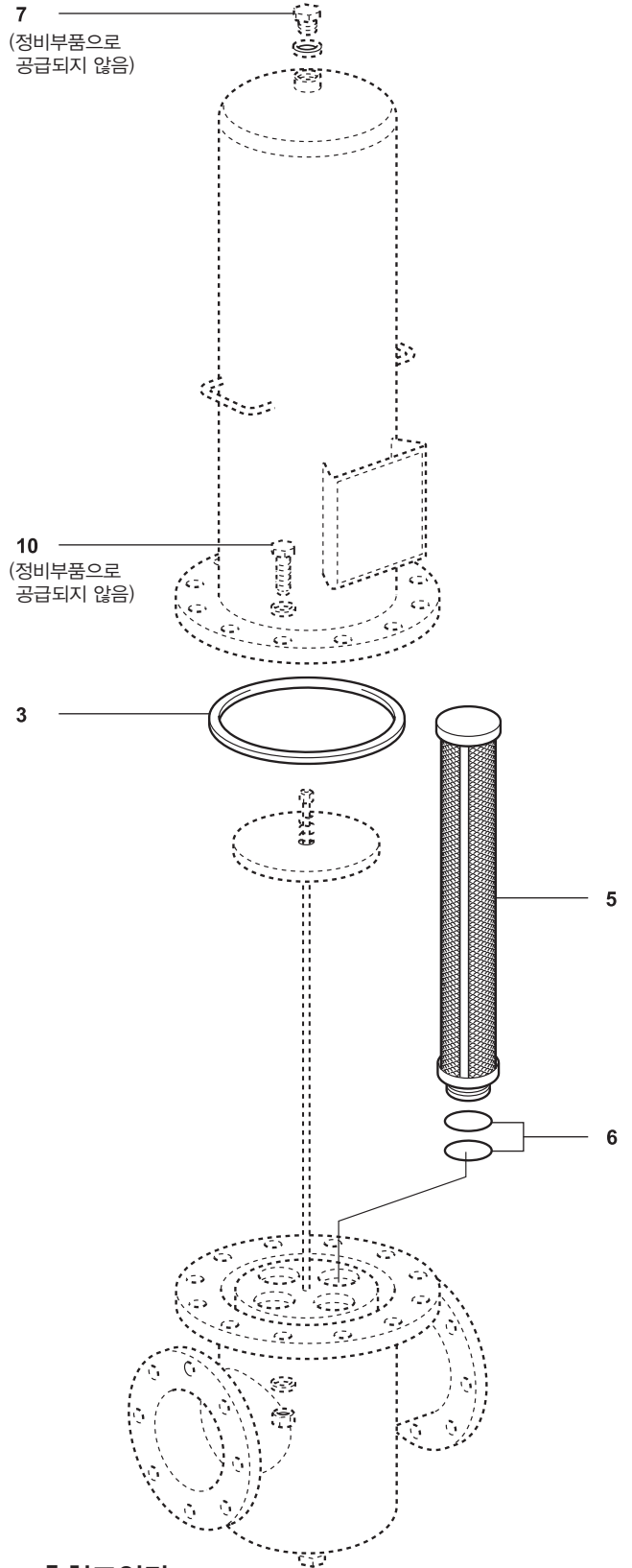
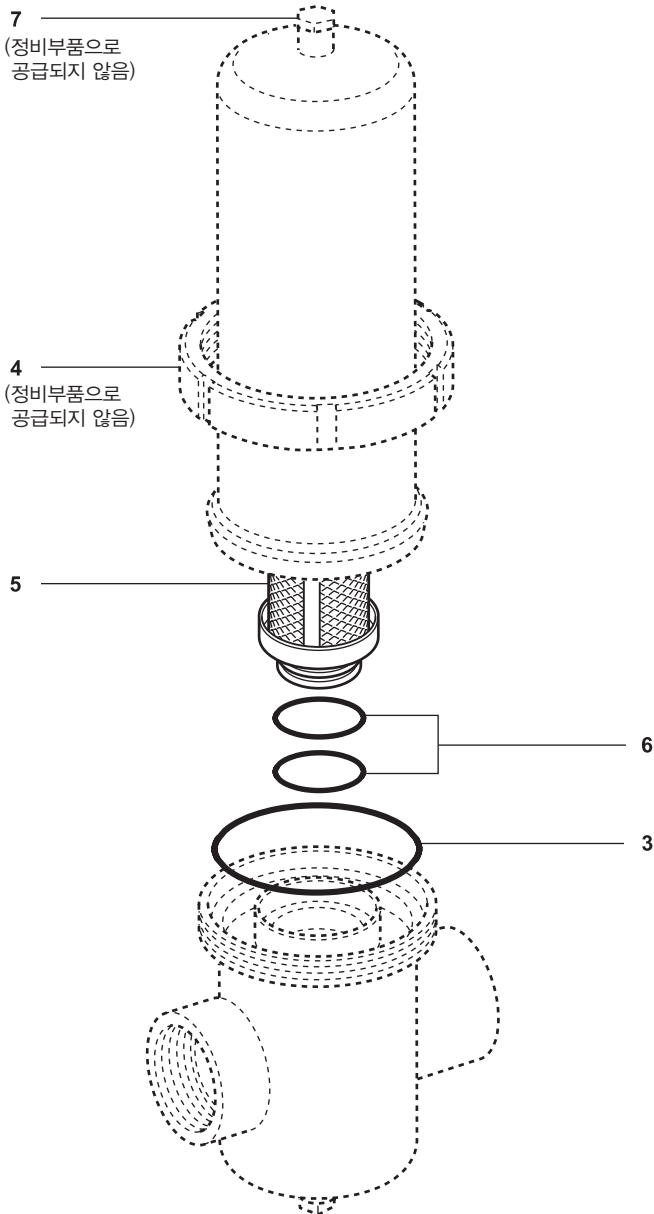
공급 가능한 정비부품은 실선으로 표시되어 있다. 점선으로 표시된 부분은 정비부품으로 공급되지 않는다.

정비부품 명세



CSF16-A filter element kit	5, 6(2 off)
Seal kit	3, 6(표 참조)

필트 키트 구성

제품 구경	하우징 필 (3)	엘레먼트 필 (6)
DN8-DN80	1	2
DN100	1	6
DN150	L	1
	H	1
DN200	L	1
	H	1



● 추천조임값

부품번호	 또는 	mm	N m
4	use C spanner		요청 시
7	DN8-DN80	¼" BSP	요청 시
	DN100-DN200	1" BSP	요청 시
10	DN100	A/F 30 M20	340
	DN150L	A/F 30 M20	235
10	DN150H	A/F 30 M20	270
	DN200	A/F 36 M24	400