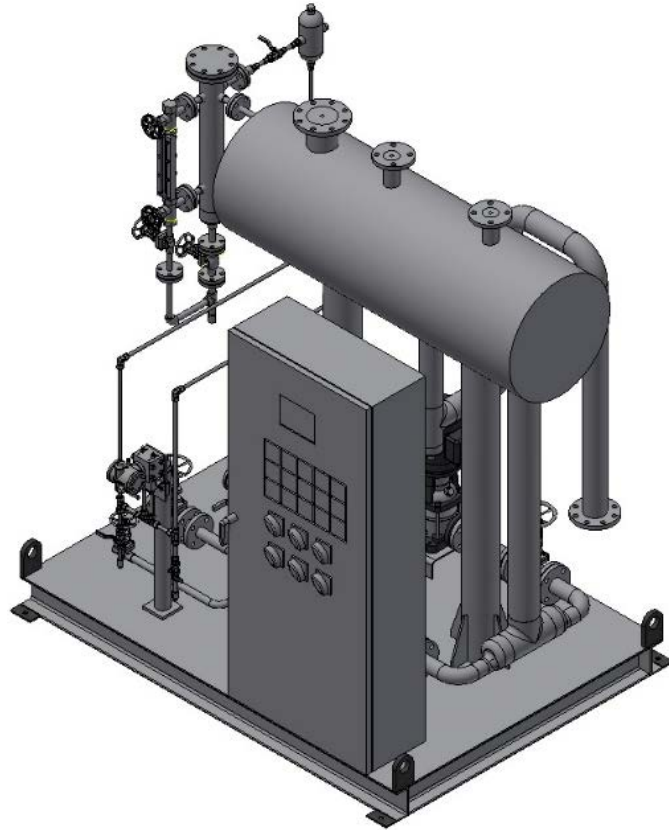




TI-P681-01K

CMGT Issue 1  
(KR 2208)

## CRU-200K 응축수 회수 유닛



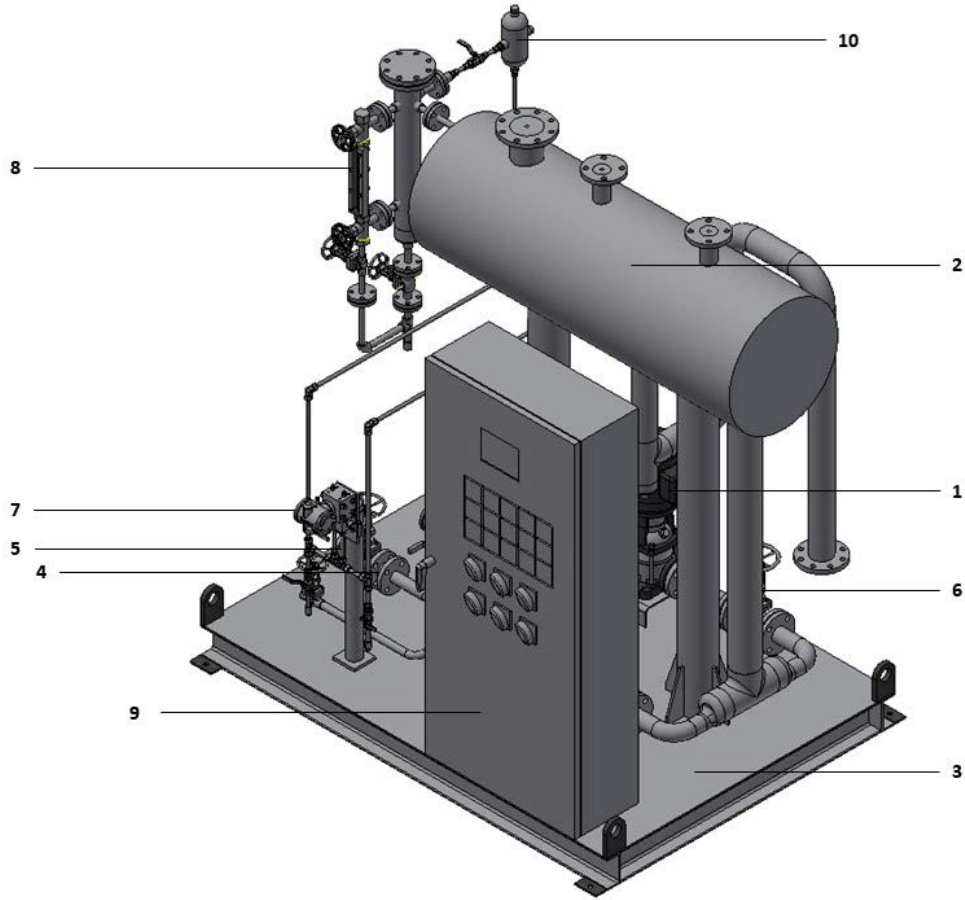
### ● 개요

CRU-200K는 응축수를 회수하기 위한 패키지 유니트로서 고온수용 정속 펌프를 사용하여 리시버 탱크로 유입되는 고온의 응축수를 회수하여 보일러 보급수에 이용될 수 있도록 설계되었다. 제품 패키지는 리시버탱크, 프레임, 펌프, 밸브, 수위측정장치 및 컨트롤패널로 구성된다.

### ● 배관 연결 규격

CRU-200K	연결규격	응축수 유입1	응축수 유입2	익수관	벤트	펌프토출	리시버드레인
CRU200K-3D-CR5-CS	KS10	50	50	80	100	32	20

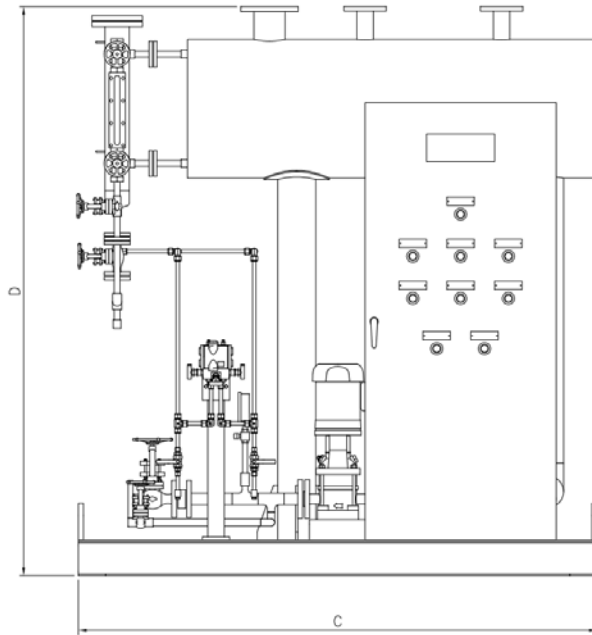
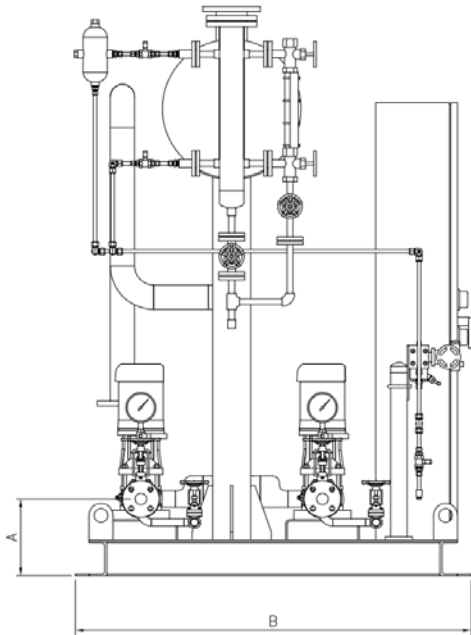
● 재질



번호	부품	재질
1	Pump	SG Iron
2	Receiver	Carbon Steel
3	Frame	Carbon Steel
4	Check Valve	Stainless Steel
5	Gate Valve	Carbon Steel
6	Gate Valve	Carbon Steel
7	Level Transmitter	
8	Level Gauge	Stainless Steel
9	Control Panel	Carbon Steel
10	Steam Condensing Pot	Stainless Steel

● 치수(mm)

CRU-200K	A	B	C	D
CRU200K-3D-CR5-CS	281	1450	1900	2085



● 벤트 파이프 사이징

과도한 배압과 오버플로우 배관의 워터 씸이 손실되는 것을 방지하기 위해 리시버에서 벤트 배관경을 적절히 선정하는 것이 고려되어야 한다. 이는 벤트 배관 길이가 10m보다 길거나, 배관 중에 2개 이상의 엘보우가 있거나, 리시버로 유입되는 응축수에 상당한 양의 플래시 스팀이 있는 것으로 예상될 경우 특히 중요하다.

10m 상당 길이(피팅 포함) 기준 벤트 파이프 용량은 다음과 같다.

Flash Steam (kg/hr)	Vent 배관경
150	80
200	100
400	125
500	150
1000	200
1500	250

● 용량에 따른 제품 선정 및 비표준 항목에 대한 검토

한국스피렉스사코로 문의 요망

● 비표준 옵션 사항

- Stainless Steel 배관
- Stainless Steel 리시버탱크
- 배관 연결 방식