

Bydrain 액체팽창식 동결 방지용 트랩

● 개요

스테인레스강 재질의 스피라릭스사코 Bydrain 동결방지용 액체팽창식 트랩은 수배관의 동결방지를 위해 설계된 트랩이다. 이 고정온도 배출형 트랩은 배관에서 물 온도를 연속적으로 감지한다. 트랩은 7°C에서 완전히 닫히고, 물의 온도가 2°C 이하로 되면 트랩이 열려 배관에서 물을 배출한다.

● 표준

Pressure Equipment Directive (PED)의 요구조건을 만족한다.

● 성적서

EN 10204 3.1 재질성적서의 공급이 가능하나 주문 시 명기해야 한다.

● 구경 및 배관연결방법

1/2", 3/4" 나사식 BSP, NPT

● 사용조건

몸체설계조건	PN50, ANSI B 16.34 Class 300
최대허용압력 (PMA)	41.4 bar g
최대허용온도 (TMA)	450°C
최소사용압력	0.1 bar g
최대사용압력 (PMO)	10 bar g
최대사용온도 (TMO)	70°C
최대허용배압 (PMOB)	1차 압력의 90%
수압시험압력	62 bar g

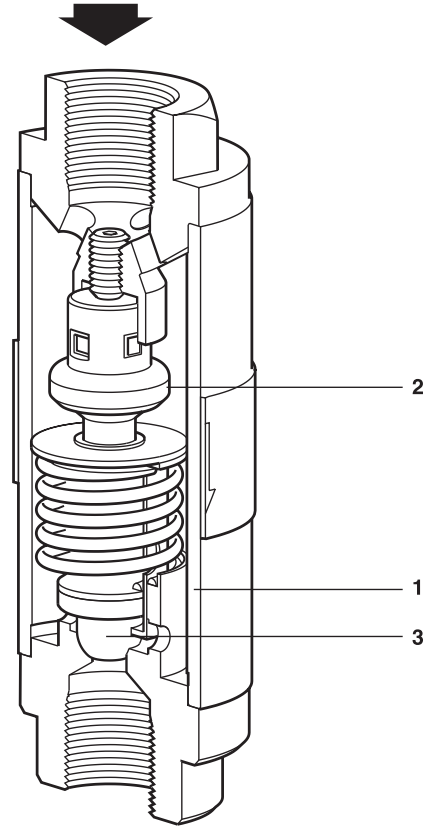
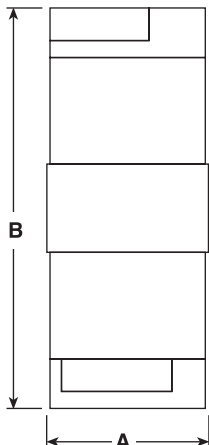
주: 트랩 시트는 물 온도 2°C에서 완전히 열리고, 7°C에서 닫힌다.

● 재질

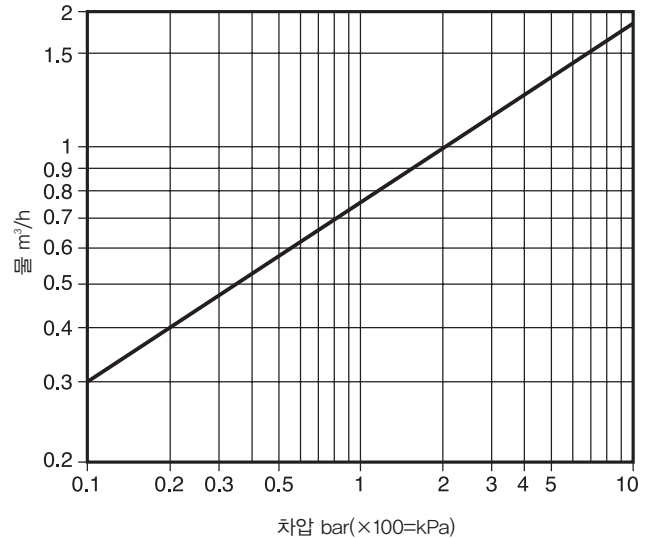
번호	부품명	재질
1	Body	Stainless steel AISI 316L
2	Thermostat	Brass
3	Valve head Internal parts	PTFE Stainless steel

● 치수(mm) 및 무게(kg)

구경	배관연결방법	A	B	무게
1/2"	BSP, NPT	42.4	110	0.65
3/4"	BSP, NPT	42.4	115	0.70



● 용량 선정표



● 안전정보, 설치 및 정비 지침서

상세한 사항은 제품과 함께 공급되는 설치 및 정비 지침서(IM-P670-01)를 참조한다.