

BTS7 순수스팀용 온도조절식 스팀트랩

● 개요

BTS7 스팀트랩은 압력평형식 스팀트랩으로, 청정/순수 스팀시스템에 사용하도록 몸체를 포함한 내부구조가 316L 스테인레스강으로 제작되었다. 포화 온도 근처에서 작동되게 함으로써 응축수 정체현상을 최소화 하였다. 응축수를 자가배출(self-draining) 할 수 있고 포화증기온도에 근접하여 응축수를 배출한다.

표준

BTS7은 ASME BPE를 따라 설계 및 제조되었고, European Pressure Equipment Directive 97/23/EC의 요구조건을 만족한다. 유체가 접하는 모든 부분은 FDA에 승인된 재질로 제작되었다.

성적서

제조업체 표준 시험성적서의 공급이 가능하나 주문 시 명기해야 한다.

● 구경 및 배관연결방법

¼", ½", ¾", 1" 나사식 BSP, NPT

½", ¾", 1" O/D×16 swg(0.065") 버트용접식 튜브

DIN 11850(Series 1) 버트용접식 튜브

12 mm O/D×1.0 mm thickness 버트용접식 튜브(DN10-D)

18 mm O/D×1.0 mm thickness 버트용접식 튜브(DN15-D)

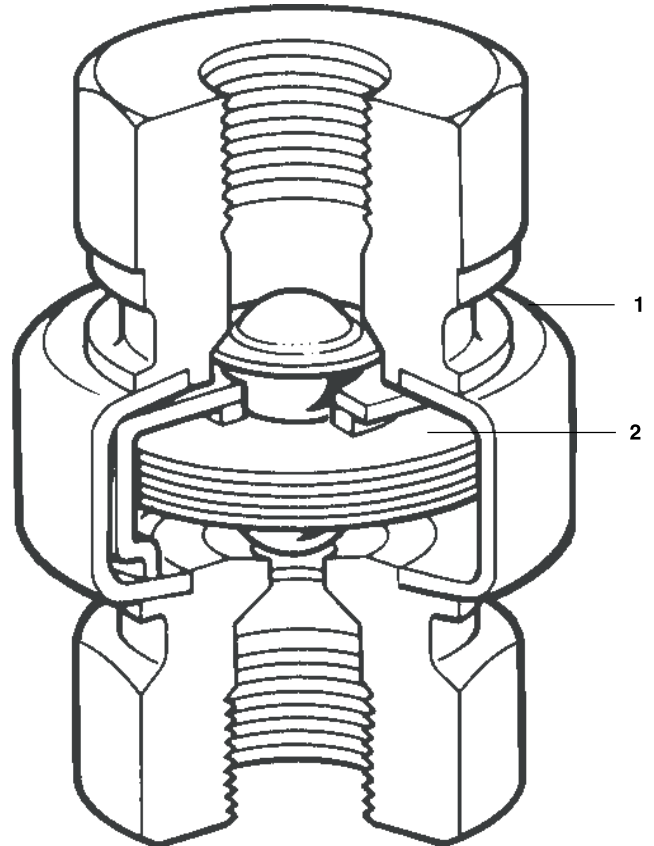
ISO 1127(Series 1) 버트용접식 튜브

13.5 mm O/D×1.6 mm thickness 버트용접식 튜브(DN8-I)

17.2 mm O/D×1.6 mm thickness 버트용접식 튜브(DN10-I)

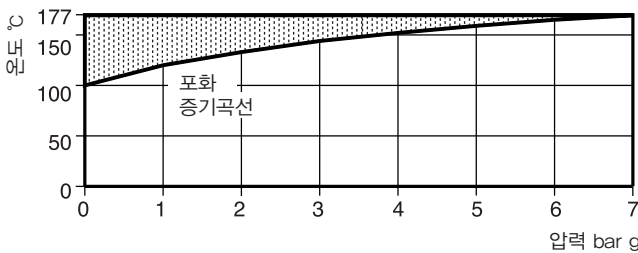
21.3 mm O/D×1.6 mm thickness 버트용접식 튜브(DN15-I)

주 : 요청 시 배관 연결방법에 대한 다른 사양도 공급가능



BTS7
나사식

● 압력/온도 한계



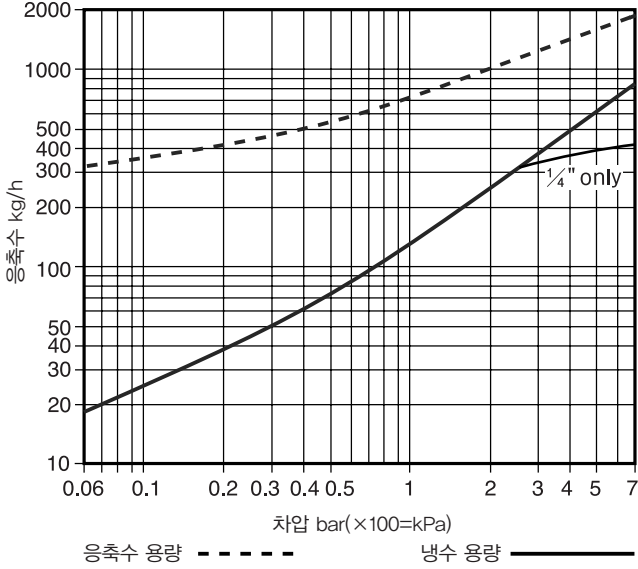
점으로 표시된 부분에서 사용하면 내부부품이 손상될 수 있으므로 사용하지 않습니다.

몸체설계조건	PN7
최대허용압력(PMA)	7 bar g @ 170°C
최대허용온도(TMA)	170°C @ 7 bar
최소허용온도	-254°C
최대사용압력(PMO)	7 bar g
최대사용온도(TMO)	170°C
최소사용온도	0°C
수압시험압력	10.5 bar g

● 재 질

번호	부품명	재질
1	Body	Stainless steel AISI 316L(1.4404)
2	Element	Stainless steel AISI 316L(1.4404)

● 용량 선정표



● 안전정보, 설치 및 정비 지침

상세한 사항은 제품과 함께 공급되는 설치 및 정비 지침서(IM-P180-05)를 참조한다.

설치 시 주의사항

BTS7 스팀트랩은 트랩의 입구가 상부, 출구가 하부에 위치하도록 수직배관상에 설치하여 응축수가 자연스럽게 드레인 되도록 하여야 한다. 엘레먼트가 과열될 경우 과도한 팽창이 발생할 수 있으므로 과열증기에는 사용할 수 없다. 트랩 입구측 튜브에는 흠이 있으므로 입구방향을 구별하기 쉽다. 정비 및 교체를 위해 트랩 전후에는 스톱밸브를 설치해야 하며 설치 전에 모든 보호캡을 제거한다. 설치 후 스톱밸브를 천천히 개방하여 새는 곳이 없는지 확인한다.

● 치수(mm) 및 무게(kg)

구경	A	B 튜브식		D 나사식	무게	
		—	—		튜브식	나사식
1/4"	40	—	—	58	—	0.53
1/2"	40	106	40	74	0.44	0.49
3/4"	40	106	40	81	0.51	0.60
1"	40	106	40	95	0.60	0.73
DN8*	40	106	40	—	0.35	—
DN10	40	106	40	—	0.35	—
DN15	40	106	40	—	0.42	—

* DN8 구경의 트랩은 ISO 1127 튜브에만 공급된다.

