

BTM7 순수스팀용 온도조절식 스팀트랩

● 개요

BTM7 스팀트랩은 온도조절식 스팀트랩으로, 순수 스팀 시스템에 응축수 정체현상을 최소화도록 316L 스테인레스강 재질로 설계되었다. 스팀 멸균 공정, CIP/SIP 시스템 등에 사용되며 응축수를 자가배출(self-draining) 할 수 있고 포화증기온도에 근접하여 응축수를 배출한다. 내부 표면은 1.6-3.2 Ra로 마감 처리되었다.

또한 캡슐 엘레먼트 내부 충전재는 FDA 인증된 WFI(Water for Injection)를 사용하여 내부 캡슐에 문제가 발생하여 충전재가 누출되어도 공정에 문제가 되지 않는다.

공급 시, ISO CLASS 7를 준수하여 청정 환경에서 보호캡 및 비닐백 밀봉 처리 되어 공급된다.

선택사양

- 블리딩 장착을 통한 'FAIL OPEN' 작동
- 표준 외 배관연결방식

표준

- ASME BPE
- Pressure Equipment Directive (PED)

표준 - 셀

- FDA CFR Title 21, Paragraph 177.2600.
- USP Class VI Biological Reactivity Cytotoxicity Testing in-Vivo (88) extracted at 121 °C for 1 hour
- ADI Free (Animal Derived Ingredients) for materials used, manufacturing processes involved in producing the part.

성적서

- EN 10204 3.1 재질 성적서(압력 부품)
 - EN 10204 3.1 재질 성적서(유체접촉부 및 엘레먼트 내부 충전재, 추가비용 발생)
 - 일반 내부 표면 마감 성적서
 - 특정 내부 표면 마감 성적서 (요청 시 제공, 추가 비용 발생)
 - FDA, USP, ADI free 인증
 - TSE/BSE Free Statement
 - EC1935:2004 Food Contact Materials 인증
 - BS EN ISO 14644-1:2015 Class 7 Clean Room 선언서
- 주: 모든 인증 및 성적서는 주문 시 명기해야 하며 일부 추가비용이 발생할 수 있다.

● 구경 및 배관연결방법

- 1/4", 1/2", 3/4", 1" 나사식 BSP, NPT.
- 1/2", 3/4", 1" O/D x 16 swg (0.065") wall thickness tube 버트용접식.
- 1/2", 3/4", 1" 청정/위생 클램프식.

DIN 11850 (Series 1) 튜브 버트용접식

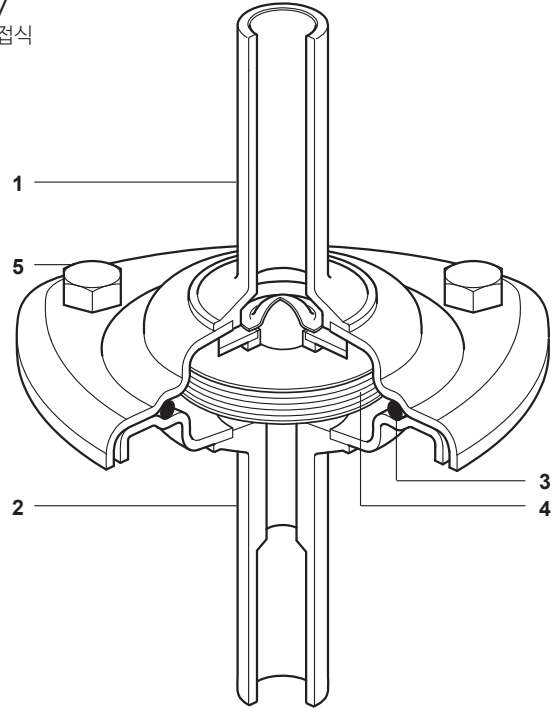
- 12 mm O/D x 1.0 mm wall thickness tube 버트용접식 (DN10-D)
- 18 mm O/D x 1.0 mm wall thickness tube 버트용접식 (DN15-D)

ISO 1127 (Series 1) 튜브 버트용접식

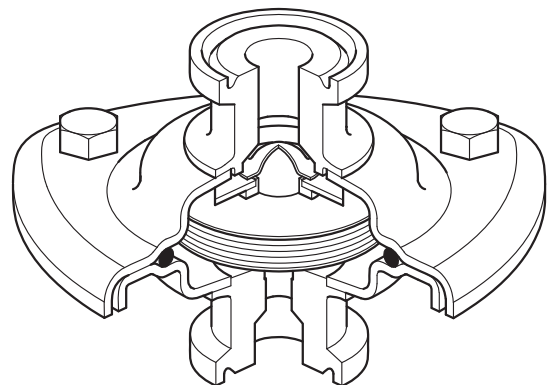
- 13.5 mm O/D x 1.6 mm wall thickness tube 버트용접식 (DN8-I)
- 17.2 mm O/D x 1.6 mm wall thickness tube 버트용접식 (DN10-I)
- 21.3 mm O/D x 1.6 mm wall thickness tube 버트용접식 (DN15-I)

주: 다른 연결방식은 추가비용이 발생할 수 있다. 자세한 내용은 스파이렉스사 코에 문의한다.

BTM7
버트용접식



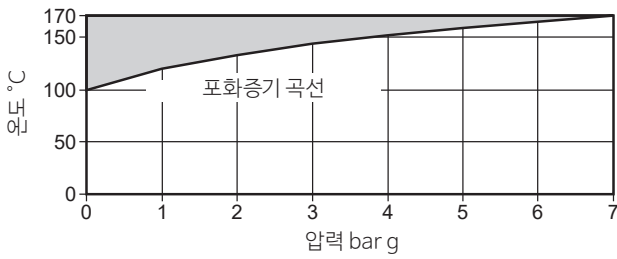
BTM7
청정/위생 클램프식



● 재질

| 번호 | 부품 | 재질 | |
|----|-------------------------|----------------------------|--------------------|
| 1 | Body (inlet) | Stainless steel | AISI 316L (1.4404) |
| 2 | Body with seal (outlet) | Stainless steel | AISI 316L (1.4404) |
| 3 | 'O' ring | FKM | |
| 4 | Element | Stainless steel | AISI 316L (1.4404) |
| 5 | Nuts and bolts | Stainless steel | BS 6105 Gr. A4 80 |
| | Washers | Austenitic stainless steel | |

● 압력/온도 한계



이 영역에서는 내부 손상을 줄 수 있으므로 사용할 수 없다.

| | |
|----------------------|------------------|
| 몸체설계조건 | |
| 최대허용압력(PMA) | 7 bar g @ 170 °C |
| 최대허용온도(TMA) | 170 °C @ 7 bar g |
| 최소허용온도 | -10 °C |
| 최대사용압력(PMO)-포화증기의 경우 | 7 bar g |
| 최대사용온도(TMO) | 170 °C |
| 최소사용온도 | 0 °C |
| 수압시험압력 | 10.7 bar g |

● 치수(mm) 및 무게(kg)

치수(mm)

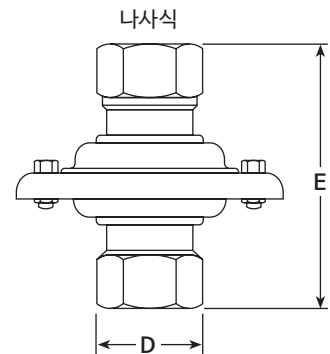
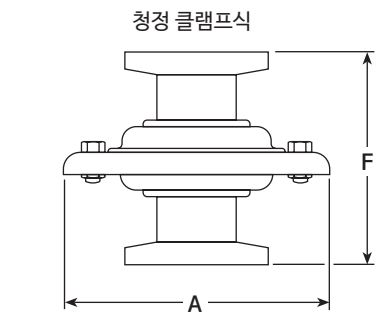
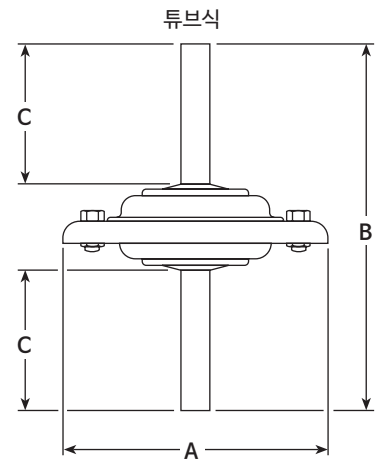
| 구경 | A | B 튜브식 | C | D 나사식 | E 나사식 | F 청정 클램프식 |
|------|----|----------|----|----------|----------|--------------|
| 1/4" | 70 | - | - | 27 | 58 | - |
| 1/2" | 70 | 106 | 40 | 27 | 74 | 49 |
| 3/4" | 70 | 106 | 40 | 32 | 81 | 49 |
| 1" | 70 | 106 | 40 | 41 | 95 | 53 |
| DN8* | 70 | 106 | 40 | - | - | - |
| DN10 | 70 | 106 | 40 | - | - | - |
| DN15 | 70 | 106 | 40 | - | - | - |

*DN8 구경은 ISO 1127 튜브식으로만 공급 가능

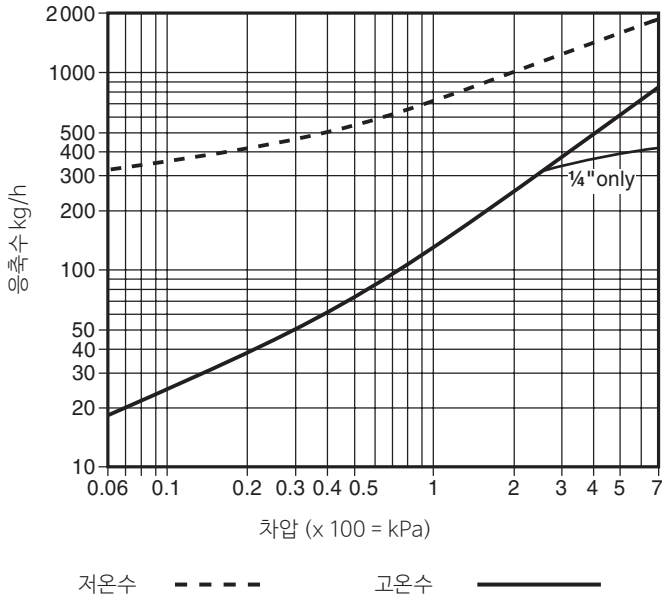
무게(kg)

| 구경 | 튜브식 | 무게 나사식 | 청정 클램프식 |
|------|------|-----------|---------|
| 1/4" | - | 0.53 | - |
| 1/2" | 0.62 | 0.66 | 0.62 |
| 3/4" | 0.68 | 0.77 | 0.62 |
| 1" | 0.77 | 0.90 | 0.90 |
| DN8* | 0.53 | - | - |
| DN10 | 0.53 | - | - |
| DN15 | 0.62 | - | - |

*DN8 구경은 ISO 1127 튜브식으로만 공급 가능



● 용량표



● 안전정보, 설치 및 정비 지침

상세한 사항은 제품과 함께 공급되는 설치 및 정비 지침서(IM-P180-05)를 참조한다.

설치 시 주의사항

본 스팀트랩은 수직하향으로 들어오는 유체를 자가 드레인 하도록 설계되었다. 엘레먼트는 과열 조건에 노출되어 과팽창되지 않도록 주의해야 한다. 또한 안전한 정비/교체 작업을 위해 적합한 차단밸브가 함께 설치되어야 한다.

● 주문 방법

예: 1 off Spirax Sarco DN15 BTM7 maintainable thermostatic clean steam trap with tube ends to ISO 1127, Series 1. (21.3 mm O/D x 1.6 mm wall thickness). Tangent length of tube ends to be 40 mm for ease of orbital welding. Body to be self-draining. Suitable for pressures up to 7 bar g.

● 정비부품

공급가능한 부품은 실선으로 표시되어 있다. 회색선의 부품은 공급이 불가능하다.

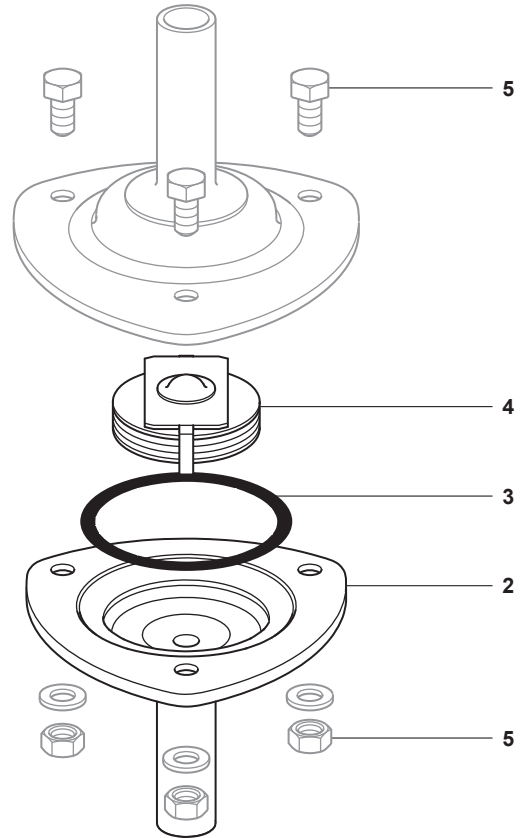
공급가능한 정비부품

| | |
|---|---|
| Element assembly | 4 |
| 'O' ring (packet of 3) | 3 |
| Body with seat (outlet) - state connections | 2 |

정비부품 주문 방법

항상 '공급가능한 정비부품'에 명시된 부품만을 주문하며 치수, 종류, 연결방법을 반드시 명기한다.

예: 1 off Element assembly for a Spirax Sarco 1/2" BTM7 thermostatic clean steam trap having screwed NPT connections.



● 권장사용 토크

| 번호 | 부품 | 또는 mm | N m |
|----|----------------|----------|-------|
| 5 | Nuts and bolts | 8 A/F M5 | 3 - 4 |