

## BT6 Horizontal 수평설치용 청정 압력평형식 스팀트랩

### ● 개요

BT6 Horizontal 수평설치용 청정 압력평형식 스팀트랩은 순수/청정스팀 시스템으로부터 응축수 경체를 최소화하면서 응축수를 배출시키도록 설계되었다. 주요 적용처로는 스팀 살균막, 블록 & 블리드(block and bleed) 시스템, 순수/청정스팀 주관 드레인, CIP/SIP 시스템 등이 있다. 316L 스텐레스강 재질로 제작된 BT6 Horizontal은 내부 표면에 틈이 없으며, 각진 시트 구성으로 자체 드레인이 가능하며 스팀 온도에 가깝게 작동한다. 또한 캡슐 엘레먼트 내부 충전재는 FDA 인증된 WFI(Water for Injection)를 사용하여 내부 캡슐에 문제가 발생하여 충전재가 누출되어도 공정에 문제가 되지 않는다. 각각의 제품은 ISO CLASS 7에서 규정하는 '청결한' 환경에서 조립되며, 연결구에 캡을 씌운 후 비닐 백으로 밀봉되어 포장된다.

### 표면마감처리

(ISO 4287-1997과 ISO 4288-1997 규정에 의해 측정)  
- 내부 표면 : 0.5  $\mu\text{m}$  (20 micro-inch Ra)  
- 외부 표면 : 1.2  $\mu\text{m}$  (48 micro-inch Ra)

### 선택사양

- 블리딩 장치를 통한 'FAIL OPEN' 작동

### 표준

BT6 Horizontal은 ASME BPE에 따라 설계 및 제작되었으며, Pressure Equipment Directive (PED)의 요구 조건을 만족한다.

### 실 부품관련

- FDA CFR Title 21, Paragraph 177.1550.  
- USP Class VI Biological Reactivity Cytotoxicity Testing In-Vitro (87) & In-Vivo (88) extracted at 121 °C for 1 hour  
- ADI Free (사용재질, 부품 생산관련 제조공정)

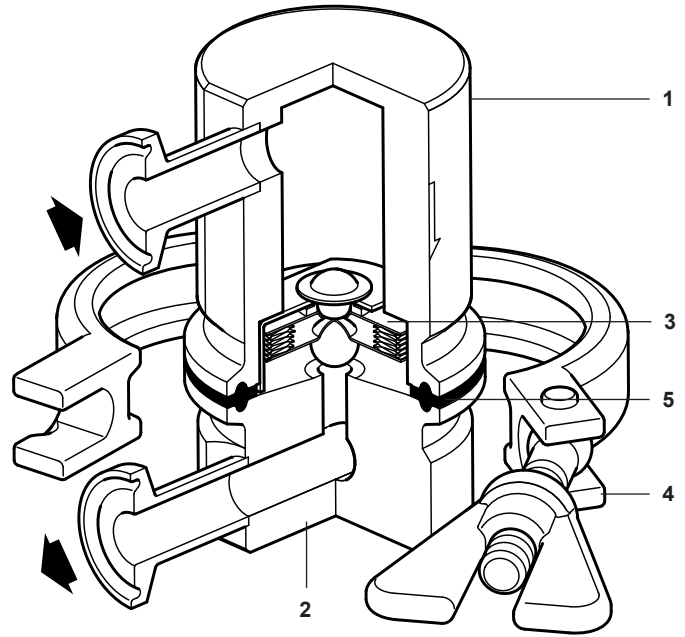
### 성적서

- EN 10204 3.1 재질성적서(압력 부품)  
- EN 10204 3.1 재질성적서(유체접촉부 및 엘레먼트 내부 충전재, 추가비용 발생)  
- 일반 내부 표면조도 성적서  
- 특수 내부 표면조도 성적서  
- 추가비용으로 공급 가능  
- FDA, USP, ADI Free 준수 인증서  
- TSE/BSE Free Statement  
- EC1935 : 2004 Food Contact Materials 부합 선언서  
- Declaration of conformity BS EN ISO 14644-1 : 2015 Class 7 Clean Room

주: 모든 성적서는 주문 시 명기해야 하며, 일부 성적서는 추가비용이 발생할 수 있다.

### ● 구경 및 배관연결방법

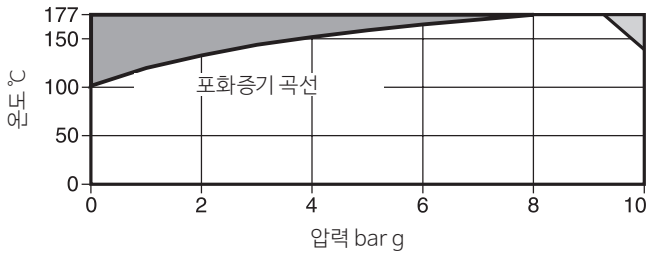
1/2", 위생 클램프식(ASME BPE)



### ● 재 질

번호	부품명	재질	
1	Body(inlet)	Stainless steel	ASTM A276 316L
2	Body(outlet)	Stainless steel	ASTM A276 316L
3	Capsule element	Stainless steel	AISI 316L
4	Body clamp	Stainless steel	AISI 316
5	Seal	Tuf-steel	PTFE+AISI 316L

● 압력/온도 한계(ISO 6552)

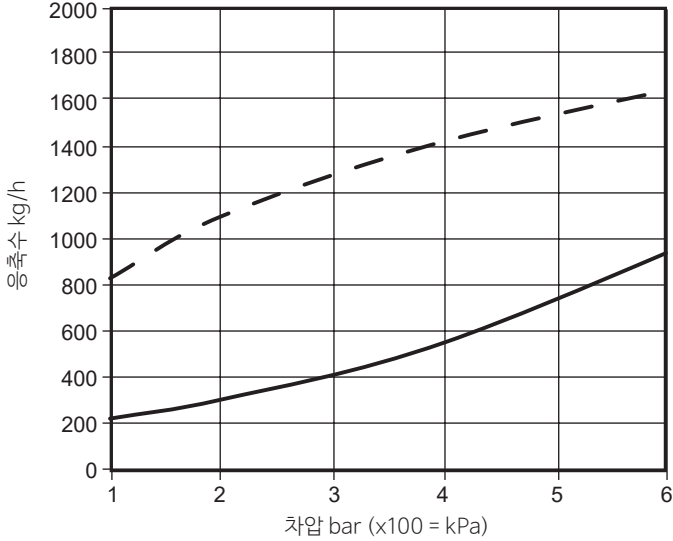


- 이 영역에서는 사용할 수 없다.
- 이 영역에서는 내부부품이 손상될 수 있으므로 사용할 수 없다.

주: 위생 클램프식의 경우 최대 사용 가능한 압력과 온도는 사용하는 가스켓 또는 위생 클램프에 의해 제한을 받을 수 있다. 스파이렉스사코에 문의 바람.

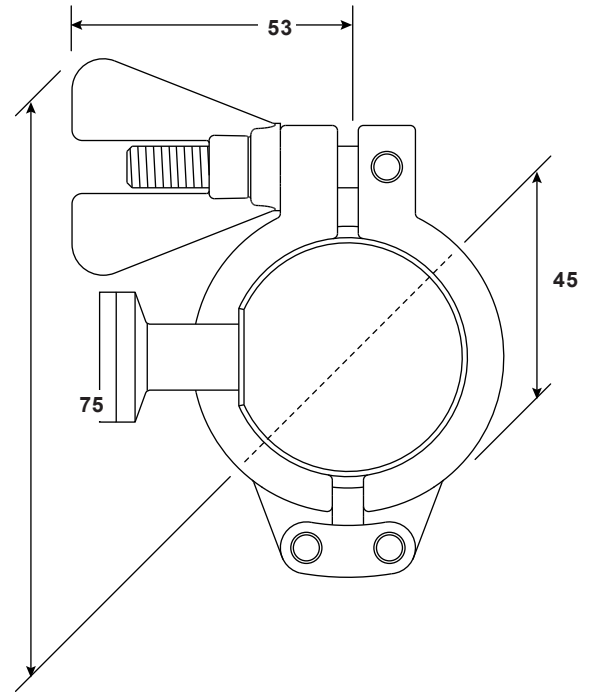
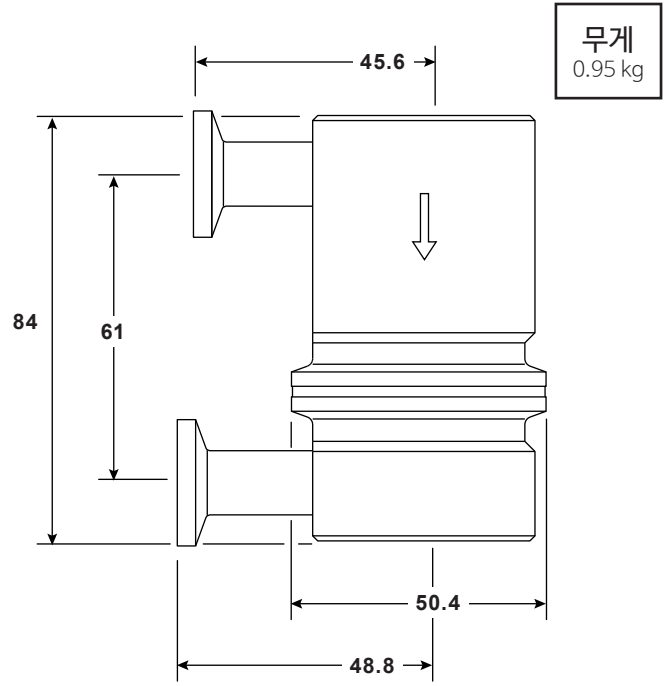
몸체설계조건	PN10
최대허용압력(PMA)	10 bar g @ 140°C
최대허용온도(TMA)	177°C @ 9.2 bar
최소허용온도	-254°C
최대사용압력(PMO)-포화증기의 경우	6 bar g
최대사용온도(TMO)	165°C @ 6 bar g
최소사용온도	0°C
수압시험압력	15 bar g

● 용량표(ISO 7842)



- 저온수 용량
- 고온수 용량

● 치수(mm) 및 무게(kg)



● 안전정보, 설치 및 정비 지침

상세한 사항은 제품과 함께 공급되는 설치 및 정비 지침서(IM-P180-31)를 참조한다.

설치 시 주의사항

BT6-B 스팀트랩은 트랩의 입구가 상부, 출구가 하부에 위치하도록 수직배관상에 설치하여 응축수가 자체 드레인 되도록 해야 한다. 정확한 설치를 위해 몸체에 표시되어 있는 화살표 방향을 확인한다. 배관 연결용 클램프와 가스켓은 공급되지 않는다. 정상 운전 시 공정 설비에 응축수가 정체되지 않도록 하기 위해 트랩 전단에 충분한 길이의 배관을 확보해야 한다.

캡슐 엘레먼트를 과열증기에 노출시킬 경우 과도한 팽창이 발생할 수 있으므로 이를 피해야 한다.

주: 표면이 손상되지 않도록 트랩 몸체와 엘레먼트 취급 시 각별히 유의해야 한다.

● 주문 방법

예: 1 off Spirax Sarco 1/2" BT6 horizontal sanitary balanced pressure thermostatic steam trap with self-draining body. Connection to be sanitary clamp. Suitable for pressures up to 6.0 bar g. Internal surface finish to be electro-polished to 0.8 µm. Material certification to be EN 10204 3.1.B for pressure containing parts.

● 정비부품

공급가능한 정비부품은 실선으로 표시되어 있다. 회색선으로 표시된 부분은 정비부품으로 공급되지 않는다.

공급가능한 정비부품

Element assembly	3
Gasket (set of 3)	5

정비부품 주문방법

항상 "공급가능한 정비부품"에 명시된 부품명을 사용하고, 트랩의 종류, 구경 등을 명시한다.

예: 1 - Element assembly for a BT6-BH sanitary balanced pressure thermostatic steam trap.

