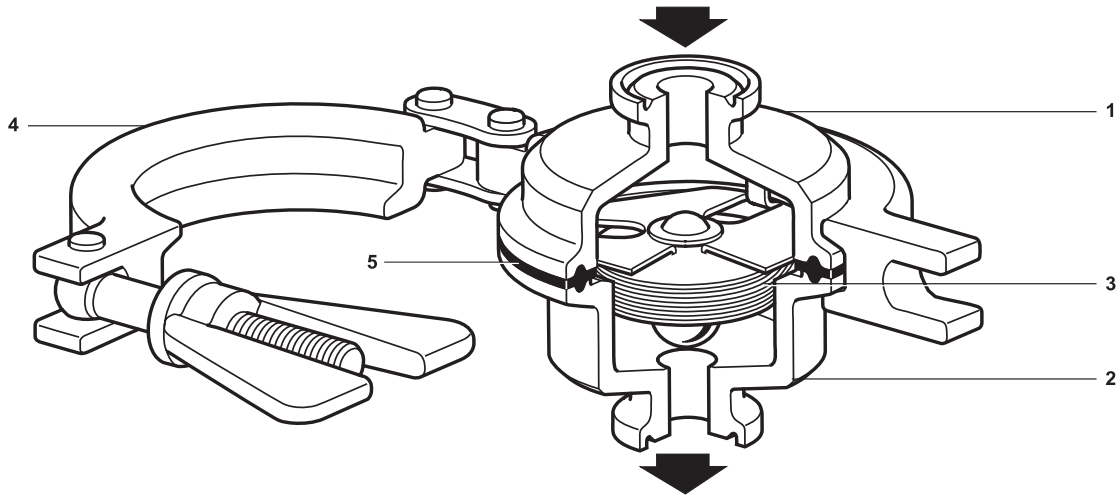


## BT6-B 순수/청정스팀용 압력평형식 스팀트랩



### ● 개요

BT6-B 압력평형식 스팀트랩은 순수/청정스팀 시스템으로부터 응축수 정체를 최소화하면서 응축수를 배출시키도록 설계되었다. 주요 적용처로는 스팀 살균막, 블록 & 블리드(block and bleed) 시스템, 순수/청정스팀 주관 드레인, SIP/CIP 시스템 등을 들 수 있다. 316L 스텐레스강 재질로 제작되었고, 내부 표면에 틈이 없으며, 시트에 15°의 경사도가 있어 완전한 드레인이 가능하다. 표준 엘레먼트는 응축수 온도 변화에 매우 신속하게 반응하며, 2.5 bar g 이하의 일반적인 적용처에 사용할 경우 증기 포화온도보다 약 2°C 낮은 온도에서 응축수를 배출시킴으로써 응축수의 과냉각을 최소화 하도록 설계되었다. 정확한 운전 성능은 운전 압력, 설치 상태 및 주위 온도에 의해 영향을 받게 된다. 각각의 제품은 청결한 환경에서 조립하고 연결구에 캡을 씌운 후 비닐 백으로 밀봉되어 포장된다.

### 공급모델

BT6-BL	소용량
BT6-BH	대용량

### 표면마감처리

(ISO 4287-1997과 ISO 4288-1997 규정에 의해 측정)  
- 내부 표면 : 0.6 μm(25 micro-inch Ra, ASME BPE SFV2)  
- 외부 표면 : 1.0 μm(40 micro-inch Ra)

### 선택사양

- 기계연마와 전해연마를 통해 0.375 μm(15 micro-inch Ra, ASME BPE SFV4)로 표면 처리 가능  
- 주요한 SIP 시스템과 같이 스팀 포화온도에 거의 근접한 온도로 응축수를 배출해야 하는 적용처의 경우 스파이렉스사코에 문의 바람

### 표준

BT6-B는 ASME BPE에 따라 설계 및 제작되었으며, European Pressure Equipment Directive 97/23/EC의 요구 조건을 만족한다.  
모든 실(seal)은 FDA CFR title 21, part 177, section 1550과 USP class VI 절 87, 88, ADI(무 동물성 원료)에 부합한다.

### 성적서

아래와 같은 성적서 또는 인증서의 발행이 가능하나, 추가 비용이 발생한다.  
- EN 10204 3.1 재질성적서  
- 표면조도 성적서  
- FDA/USP/ADI 인증서  
주 : 모든 성적서 및 검사에 대한 요청은 주문 시 명기하여야 한다.

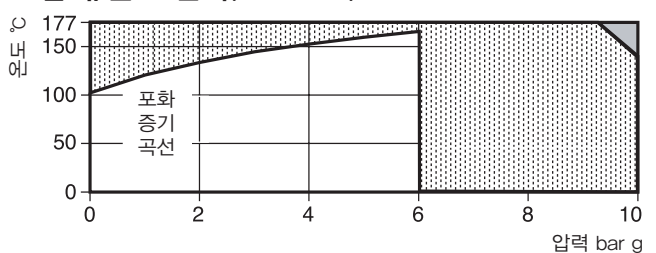
### ● 구경 및 배관연결방법

1/2", 3/4", 1", 1 1/2" 위생 클램프식(ASME BPE)  
-요청에 의해 다른 연결 방식도 공급 가능

### ● 재 질

번호	부품명	재질	기준
1	Body(inlet)	Stainless steel	ASTM A276 316L
2	Body(outlet)	Stainless steel	ASTM A276 316L
3	Capsule element	Stainless steel	AISI 316L
4	Body clamp	Stainless steel	AISI 316
5	Seal	Tuf-steel®	PTFE+AISI 316

### ● 압력/온도 한계(ISO 6552)



주 : 위생 클램프식의 경우 최대 사용 가능한 압력과 온도는 사용하는 가스켓 또는 위생 클램프에 의해 제한을 받을 수 있다. 스파이렉스사코에 문의 바람.

몸체설계조건	PN10
최대허용압력(PMA)	10 bar g @ 140°C
최대허용온도(TMA)	177°C @ 9.2 bar
최소허용온도	-254°C
최대사용압력(PMO)-포화증기의 경우	6 bar g
최대사용온도(TMO)	165°C @ 6 bar g
최소사용온도	0°C
수압시험압력	15 bar g

