

## BRV2S5, BRV2B5 감압밸브-포금

### ● 개요

BRV2S5와 BRV2B5는 스팀이 압축공기와 같은 가스용 직동식 감압밸브로 설계되었다.

#### 공급 가능한 제품

BRV2S5	스테인레스강 벨로즈
BRV2B5	인칭동/황동 벨로즈

BRV2S5와 BRV2B5 감압밸브는 압력 조정용 핸드휠 위의 디스크(18) 색깔로 구별할 수 있는 세가지 색 코드의 스프링 중 하나를 설치하여 공급된다.

주: 컨트롤 스프링 범위가 겹칠 경우 제어가 더 잘 될 수 있도록 항상 낮은 압력 범위를 선택한다.

회색	2차측 조절 압력 : 0.14 ~ 1.7 bar g
녹색	2차측 조절 압력 : 1.40 ~ 4.0 bar g
오렌지색	2차측 조절 압력 : 3.50 ~ 8.6 bar g

#### 표준

이 제품은 Pressure Equipment Directive (PED)의 요구조건을 준수한다.

#### 인증 Certification

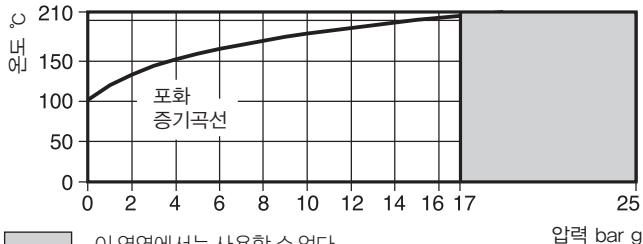
이 제품은 제조사의 특정한 테스트 보고서와 함께 공급할 수 있다.

주: 모든 인증/검수 요구사항은 주문 시에 요청하여야 한다.

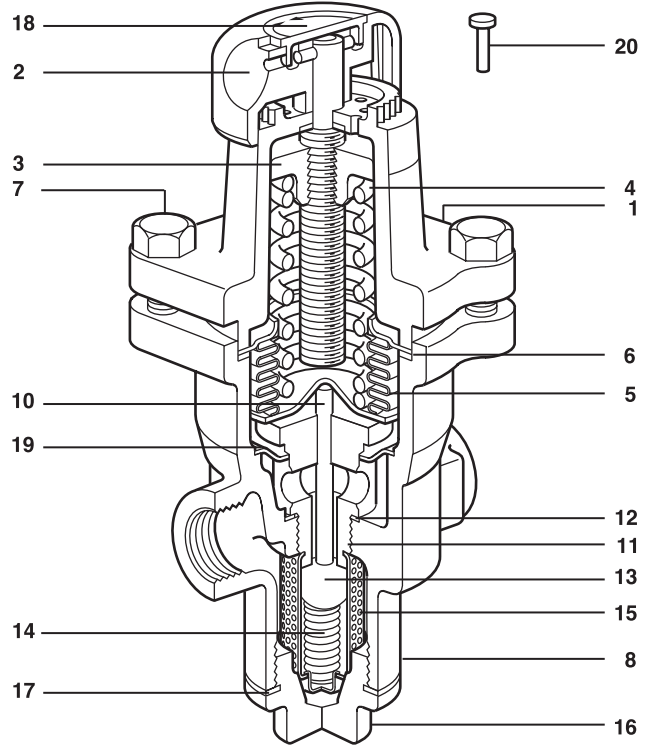
### ● 구경 및 배관연결방법

1/2", 3/4", 1" 나사식 BSP(BS 21) 또는 NPT

### ● 압력/온도 한계



몸체설계조건	PN25
최대허용압력(PMA)	25 bar g @ 120°C
최대허용온도(TMA)	210°C @ 17 bar g
최소허용온도	0°C
최대작동압력(PMO) - 포화증기에서	17 bar g @ 210°C
최대작동온도(TMO)	210°C @ 17 bar g
최소작동온도	0°C
주: 더 낮은 온도에 대해서는 스파이렉스사코에 문의한다.	
최대감압압력	8.6 bar g
최대사용차압(PMX)	17 bar
최대권장 부하조정비	최대유량 시 10 : 1
최대수압시험압력	38 bar g
주: 내부 부품이 장착되어있을 경우 시험압력은 17 bar g를 초과해서는 안된다.	



### ● 재질

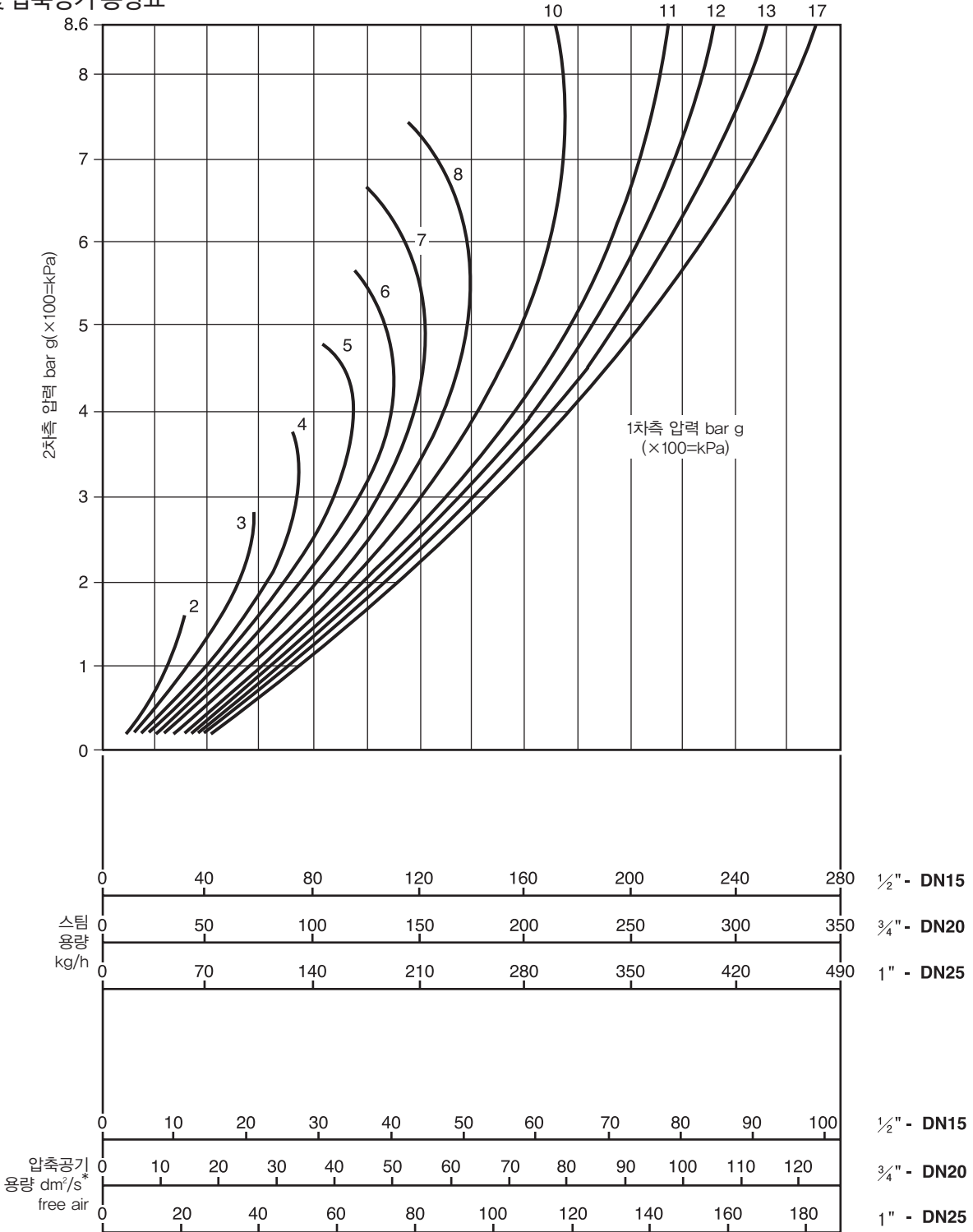
번호	부품명	재질	
1	Spring housing	Aluminium epoxy coated	LM24
2	Adjustment handwheel	Polypropylene	
3	Top spring plate	Cast iron	DIN 1691 GG 20
4	Pressure adjustment spring	Silicon chrome spring steel	BS 2803 685 A55 Range 2
5	Bellows assembly	Phosphor bronze	BS 2872 CZ 122
		Stainless steel	316Ti / 316L
6	Bellows assembly gasket	Stainless steel reinforced exfoliated graphite	
7	Hex. bolt(M8x25 mm)	Steel zinc plated	BS 3692 Gr. 8.8
8	Body	Gunmetal	BS EN 1982 CC491K or BS 1400 LG2
10	Push rod	Stainless steel	ASTM A276 316L
11	Valve seat	Stainless steel	BS 970 431 S29
12	Valve seat gasket	Stainless steel	BS 1449 316 S11
13	Valve	Stainless steel	AISI 420
14	Valve return spring	Stainless steel	BS 20056 316 S42
15	Strainer screen	Stainless steel	BS 1449 316 SH
16	Cap	Brass	BS 2872 CZ 122
17	Cap gasket	Stainless steel reinforced exfoliated graphite	
18	Spring range ID disc	Polypropylene	
19	Bulkhead plate	Stainless steel	316L
20	Tamper-proof pin	Mild steel copper plated	

주: 10, 11, 13, 14, 15, 19는 하나의 어셈블리로 되어 있다.

● 안전밸브 선정용 용량

안전밸브 선정 목적의 최대 용량	구경 Kvs	DN15 1.5	DN20 2.5	DN25 3.0
Cv(UK)=Kv×0.963				
Cv(US)=Kv×1.156				

● 스팀 및 압축공기 용량표



\*dm<sup>2</sup>/s=l/s, 1 l/s ≃ 2 c.f.m.

● 용량표 사용 방법

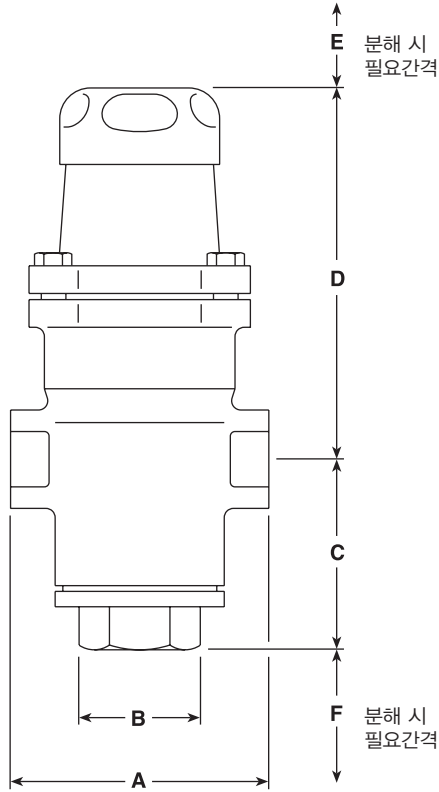
2, 3, 4, 5라고 이름 붙인 곡선은 1차측 압력을 나타낸다. 2차측 압력은 용량표 왼쪽의 수직선을 따라 읽는다.

용량표 사용 방법 예

120 kg/h를 통과시키면서 8에서 6 bar g로 감압하는 밸브가 필요하다면 왼쪽 선에서 2차측 압력 6 bar를 찾아 수평으로 선을 그어 8 bar 곡선과 만나는 점을 찾는다. 이 점에서 다시 수직 아래로 선을 그어 원하는 용량의 BRV2S5 또는 BRV2B5를 찾는다.

● 치수(mm) 및 무게(kg)

구경	A	B	C	D	E	F	무게
1/2"	83	32	62	130	25	40	2
3/4"	96	32	62	130	25	40	2
1"	108	32	62	130	25	40	2



● 안전 정보, 설치 및 정비

자세한 내용은 제품과 함께 공급된 설치 및 정비 지침서(IM-P045-11)를 참조한다.



설치 주

이 밸브는 수평 배관의 유체 방향이 몸체에 표시된 화살표 방향과 일치하도록 설치하여야 한다.

● 주문방법

예 : 1 off Spirax Sarco 1/2" BRV2S5 pressure reducing valve with gunmetal body, screwed BSP connections, stainless steel bellows and fitted with an orange spring for downstream pressure control of 3.5 ~ 8.6 bar g.

● 권장 사용토크

번호	부품명		또는 mm		N m
7	Hex. bolts	13 A/F		M8 × 25	18-24
11	Valve seat	32 A/F			108-132
16	Bottom cap	32 A/F			65-75

● 정비부품

공급가능한 정비부품은 실선으로 표시되어 있으며 회색선으로 표시된 부분은 정비 부품으로 공급되지 않는다.

공급 가능한 정비부품

*Pressure adjustment spring	Grey	0.14 ~ 1.7 bar g	4, 18
	Green	1.40 ~ 4.0 bar g	4, 18
	Orange	3.50 ~ 8.6 bar g	4, 18
*Bellows assembly	specify type	Stainless steel or phosphor bronze	5, 6
*Spring housing hex. bolts(set of 4)			7
Valve and seat assembly			6, 11, 12, 19
*Gasket set			6, 12, 17

\* 모든 구경에 대하여 공통

정비부품 주문방법

항상 '공급 가능한 정비부품'이라고 표시된 표안의 이름으로 주문하며 감압 밸브의 구경, 타입, 압력 범위를 명시한다.

예 : 1 off Pressure adjustment spring(orange), having a downstream pressure range of 3.5 ~ 8.6 bar g for a Spirax Sarco 1/2" BRV2S5 pressure reducing valve.

