

BPC32, BPC32Y 압력평형식 스팀트랩

● 개요

BPC32, BPC32Y는 정비가 가능한 압력평형식 스팀트랩이다. BPC32는 판형 스트레너 스크린을 내장하고 있으며, BPC32Y는 Y타입 스트레너를 내장하고 있다. 압력을 받는 모든 부분은 TÜV 승인된 업체에서 공급되며 AD-Merkblatt WO/TRD 100에 따라 설계되었다. BPC32, BPC32Y는 워터해머에 영향을 받지 않으며 다음과 같은 타입으로 공급 가능하다.

표준 모델	BPC32, BPC32Y	'STD' 캡슐
선택 모델	BPC32CV, BPC32YCV	'STD' 캡슐, 체크밸브 내장

주 : 주문 시 캡슐의 종류를 명기해야 한다.

캡슐의 사양

표준 캡슐 : 'STD'로 표시되어 있으며 스팀의 포화온도보다 약 12°C 낮은 온도에서 작동한다.
선택 사양 : 스팀의 포화온도보다 약 24°C 낮은 온도에서 작동되는 'SUB', 약 6°C 낮은 온도에서 작동하는 'NTS' 캡슐이 공급 가능하다.

표준

이 제품은 European Pressure Equipment Directive 97/23/EC의 요구조건을 따른다.

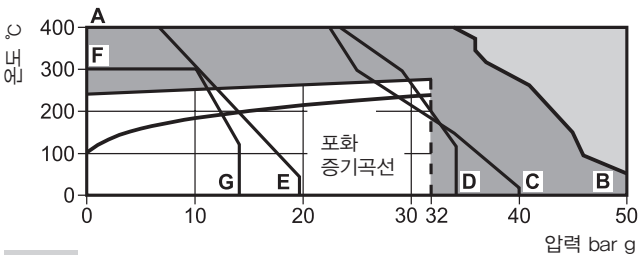
성적서

EN 10204 3.1 재질성적서의 공급이 가능하나 주문 시 명기해야 한다.

● 구경 및 배관연결방법

1/2", 3/4", 1" 나사식 BSP, NPT
1/2", 3/4", 1" 소켓용접식 BS 3799
1/2", 3/4", 1" 버트용접식 EN 12 627
DN15, DN20, DN25 플랜지식 PN40, ASME 150/300, KS10/20

● 압력/온도 한계(ISO 6552)



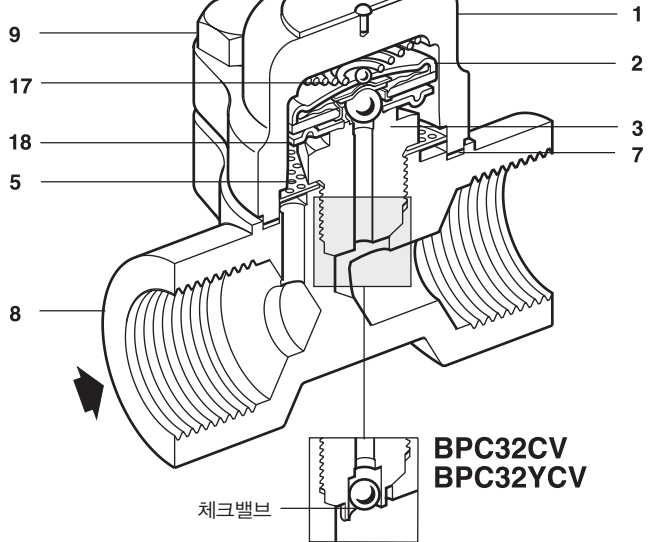
점으로 표시된 부분은 사용이 불가능하다.

점으로 표시된 부분에서 사용하는 경우 내부부품이 손상될 수 있으므로 사용하면 안된다.

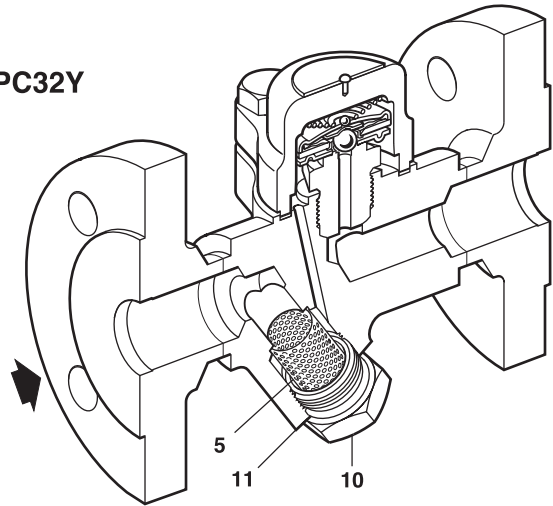
- A - B 나사식, 소켓용접식, 버트용접식, 플랜지식 ASME 300
- A - C 플랜지식 PN40
- A - D 플랜지식 KS20
- A - E 플랜지식 ASME 150
- F - G 플랜지식 KS10

몸체설계조건	PN40
최대허용압력(PMA)	50 bar g @ 50°C
최대허용온도(TMA)	400°C @ 35 bar g
최소허용온도	-60°C
최대사용압력(PMO)-포화증기의 경우	32 bar g @ 281°C
최대사용온도(TMO)	281°C @ 32 bar g
최소사용온도	0°C
수압시험압력	75 bar g

BPC32



BPC32Y



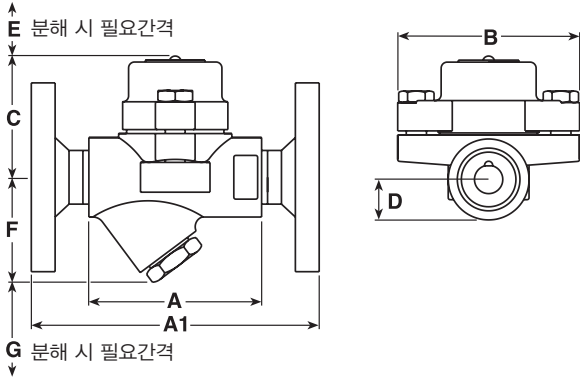
● 재 질

번호	부품명	재질
1	Cover	Carbon steel DIN 17243 C22.8 (W/S 1.0460) ASTM A105N
2	Capsule	Stainless steel
3	Valve seat	Stainless steel BS 970 431 S29
5	Strainer screen	Stainless steel AISI 304
7	Cover gasket	Stainless steel reinforced exfoliated graphite
8	Body/flanges	Carbon steel DIN 17243 C22.8 (W/S 1.0460) ASTM A105N
9	Cover bolts	Stainless steel(M10×30) A2-70
10	Strainer cap	Carbon steel DIN 17243 C22.8 (W/S 1.0460) ASTM A105N
11	Strainer cap gasket	Stainless steel BS 1449 304 S16
17	Spring	Stainless steel
18	Spacer plate	Stainless steel

● 치수(mm) 및 무게(kg)

BPC32

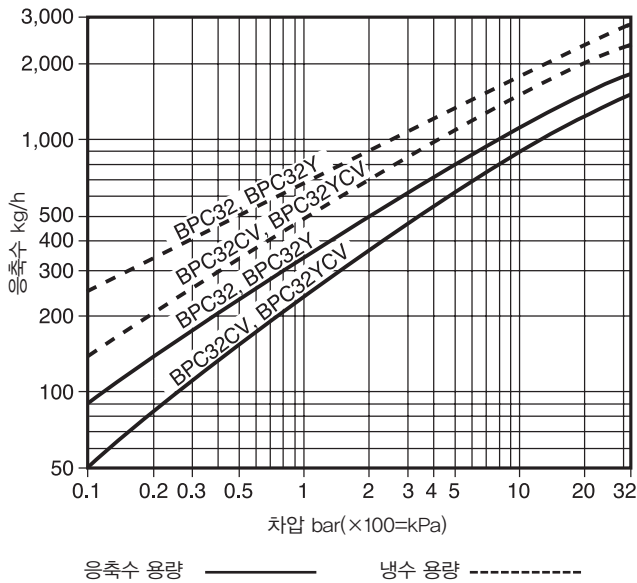
구경	A	A1	B	C	D	E	F	G	무게	
									Scrd/SW/BW	Flg
½" DN15	95	150	94	64	17	37	-	-	1.4	2.9
¾" DN20	95	150	94	64	19	37	-	-	1.4	3.5
1" DN25	95	160	94	64	23	37	-	-	1.5	4.1



BPC32Y

구경	A	A1	B	C	D	E	F	G	무게	
									Scrd/SW/BW	Flg
½" DN15	95	150	94	64	-	37	54	28	1.6	3.1
¾" DN20	95	150	94	64	-	37	54	28	1.6	3.7
1" DN25	95	160	94	64	-	37	54	28	1.8	4.4

● 용량 선정표



● 안전정보, 설치 및 정비 지침

상세한 사항은 제품과 함께 공급되는 설치 및 정비 지침서(IM-P005-02)를 참조한다.

설치 시 주의사항

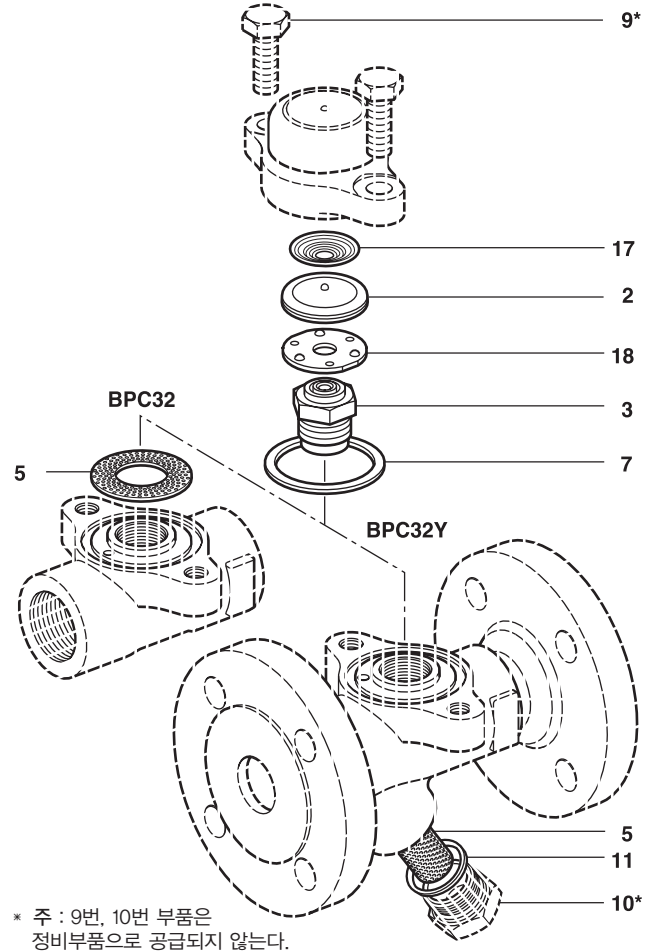
BPC32, BPC32Y는 수평배관에 커버가 상부로 향하도록 하여 설치하는 것이 좋다. 응축수를 배압이 있는 회수배관으로 배출할 경우에는 트랩 출구측에 체크밸브를 설치하는 것이 좋다. 또한 응축수를 대기로 배출할 경우에는 트랩 출구측에 디퓨저를 설치하는 것이 좋다. 정비의 편의를 위해 스팀트랩의 입구측과 출구측에 스톱밸브를 설치하여야 한다.

● 정비부품

공급가능한 정비부품은 실선으로 표시되어 있으며 점선으로 표시된 부분은 정비부품으로 공급되지 않는다.

정비부품명세

정비부품명	수량	비고
Capsule and seat assembly set	2, 3, 17, 18	
Strainer screen	BPC32 (3 off)	5
Strainer screen and gasket	BPC32Y (1 off each)	5, 11
Set of cover gasket	(packet of 3)	7
Strainer cap gasket	(packet of 3)	11



● 추천조임값

번호	부품명	너비 또는 mm	N m
3	Valve seat	24 A/F	115-125
9	Cover bolts	16 A/F M10×30	23-27
10	Strainer cap	27 A/F	120-135