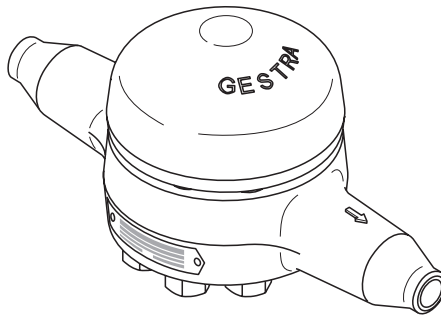


BK 212..



BK 212-ASME

## Duo Steam Trap

**BK 212, BK 212-S, BK 212-F91, BK 212-F91-SD,  
BK 212-F92-SD, BK 212-ASME**  
**DN 15, 20, 25**

### ● 개요

내식성의 Thermovit® 레귤레이터(스테인리스 스틸 바이메탈 플레이트)를 갖춘 써모스태틱/써모다이내믹 스팀트랩은 워터해머를 견딜 수 있도록 견고하게 설계된 스팀트랩이다. 스트레나 및 역류방지밸브가 내장되어 있으며 몸체 가스켓은 석면이 없는 Graphite/CrNi 재질이다. 모든 위치에 설치가 가능하다. 출고 시의 제품은 응축수 정체가 거의 없이 배출할 수 있도록 설정되어 있다.

### ● 기능

초기 가동 시 바이메탈(Duo stainless steel)은 평평한 상태이다. 유체 압력은 밸브가 열리는 방향으로 작용하며, 밸브는 완전히 개방될 수 있다. 응축수온도가 상승하면 바이메탈이 편향되어 스테이지 노즐이 닫힌 위치로 이동한다.

응축수 온도가 내려가면 바이메탈의 편향은 감소하고 스팀트랩은 조정된 개방 온도에서 열린다.

플레이트 스택의 자동온도조절과 스프링의 특성은 응축수가 항상 주어진 과냉각 온도에서 방출되도록 균형을 이룬다.

본 제품은 초기 가동 및 운전 중에 자동 에어벤트 기능을 제공한다. BK 212는 열유체의 에어벤트로도 사용될 수 있다(예: 스팀용 에어벤트).

### ● 압력/온도 한계 및 배관연결방법

#### BK 212, body/cover: 1.7383, screws: 1.7709

PMA (max. allowable pressure)	[bar]g	630	630	543	447	306	261
TMA (max. allowable temperature)	[°C]	20	300	480	500	530	540
Maximum differential pressure Δ PMX	[bar]	275					

DIN EN 12516-2 기준에 따른 값

#### BK 212-S, body/cover: 1.7383, screws: 1.4923

PMA (max. allowable pressure)	[bar]g	630	630	333	289	252	163
TMA (max. allowable temperature)	[°C]	20	450	530	540	550	580
Maximum differential pressure Δ PMX	[bar]	275					

DIN EN 12516-2 기준에 따른 값

#### BK 212-F91, body/cover: 1.4903/F91, screws: 1.4923

PMA (max. allowable pressure)	[bar]g	775	775	741	607	381	205
TMA (max. allowable temperature)	[°C]	20	425	450	500	540	580
Maximum differential pressure Δ PMX	[bar]	275					

DIN EN 12516-2 기준에 따른 값

#### BK 212-F91-SD, body/cover: 1.4903/F91, screws: 2.4952

PMA (max. allowable pressure)	[bar]g	775	775	615	473	348	255
TMA (max. allowable temperature)	[°C]	20	525	550	575	600	625
Maximum differential pressure Δ PMX	[bar]	275					

DIN EN 12516-2 기준에 따른 값

#### BK 212-F92-SD, body/cover: 1.4901, screws: 2.4952

PMA (max. allowable pressure)	[bar]g	800	800	693	418	300	207
TMA (max. allowable temperature)	[°C]	20	500	550	600	625	650
Maximum differential pressure Δ PMX	[bar]	275					

DIN EN 12516-2 기준에 따른 값

#### BK 212-ASME, body/cover: ASTM A182 F22, screws: A193 B16 (standard)

PMA (max. allowable pressure)	[bar]g	430	304	235	170	130	81
TMA (max. allowable temperature)	[°C]	20	400	500	530	550	580
PMA (max. allowable pressure)	[psi]g	6250	4430	3220	2230	1455	915
TMA (max. allowable temperature)	[°F]	100	750	950	1000	1050	1100
Δ PMX (admissible differential pressure)	[bar]	275					
	[psi]	3625					

ASME B16.34 기준에 따른 값

주의: 배관연결방법에 따라 허용압력/온도 값이 낮아질 수 있다.

## ● 재 질

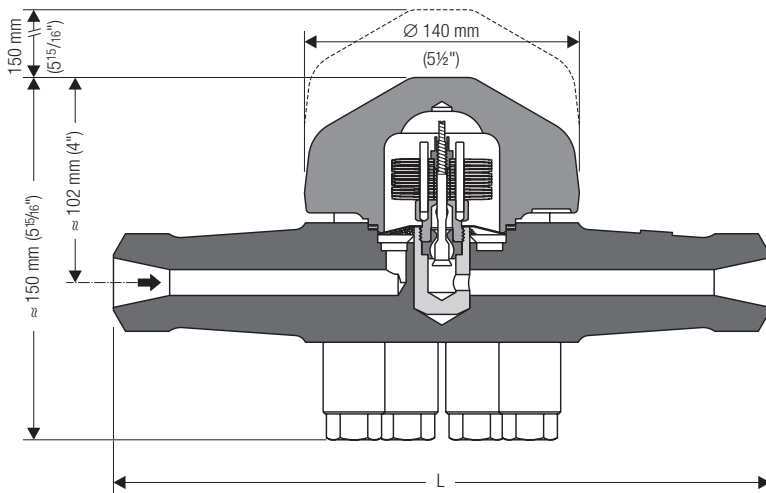
모델	BK 212	BK 212-S
규격	DIN / EN	DIN / EN
Body and cover	1.7383	
Expansion bolt and cap nut	1.7709	1.4923
Thermovit® regulator	Corrosion resistant Duo S. S.	
Nozzle stem and seat	Wear-resistant titanium alloy	
Other internals	High grade steels	

모델	BK 212-F91	BK 212-F91-SD
규격	DIN / EN	DIN / EN
Body and cover	1.4903	
Expansion bolt and cap nut	1.4923	2.4952
Thermovit® regulator	Corrosion resistant Duo S. S.	
Nozzle stem and seat	Wear-resistant titanium alloy	
Other internals	High grade steels	

모델	BK 212-F92-SD	
규격	DIN / EN	
Body and cover	1.4901	
Expansion bolt and cap nut	2.4952	
Thermovit® regulator	Corrosion resistant Duo S. S.	
Nozzle stem and seat	Wear-resistant titanium alloy	
Other internals	High grade steels	

모델	BK 212-ASME	
규격	ASTM	
Body and cover	ASTM A182 F22	
Set screw with collar	A193 B16	
Thermovit® regulator	Corrosion resistant Duo S. S.	
Nozzle stem and seat	Wear-resistant titanium alloy	
Other internals	High grade steels	

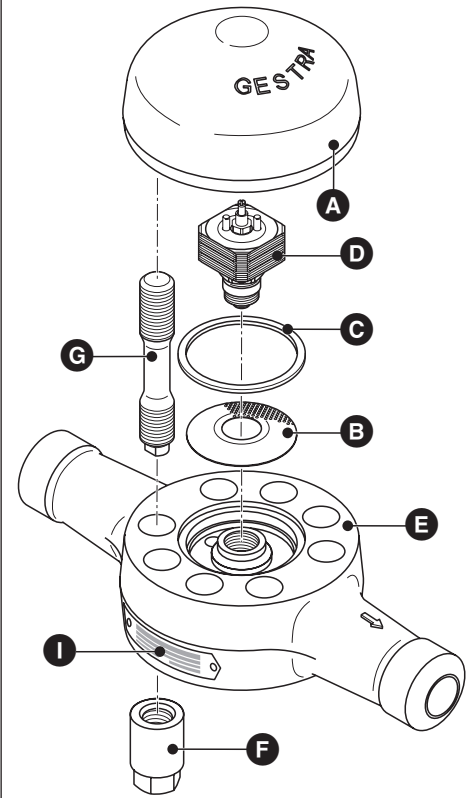
## ● 치 수



BK 212 버트용접식

- 다음 페이지 계속 -

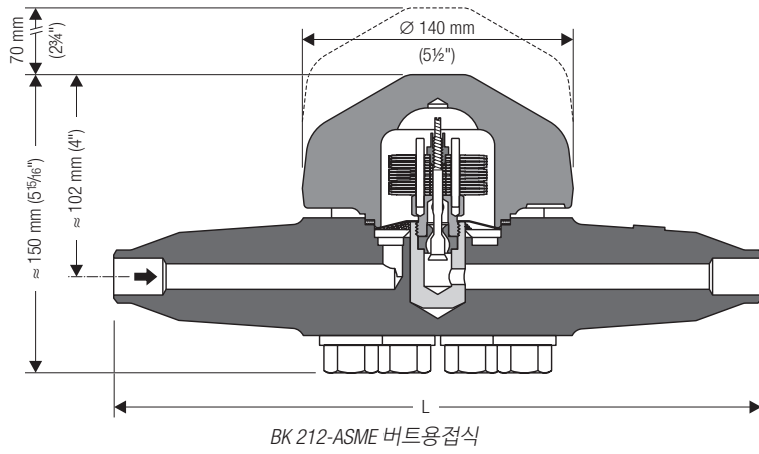
## BK 212, BK 212-F91



- Ⓐ Cover
- Ⓑ Strainer
- Ⓒ Gasket
- Ⓓ Thermovit® regulator
- Ⓔ Body
- Ⓕ Cap nut
- Ⓖ Expansion bolt with reduced shank to DIN 2510
- Ⓘ Name plate

정비부품은 4 페이지 참조

● 치수



버트용접식 치수 및 무게

모델	버트용접식	EN 12627 EN ISO 9692			ASME B 16.25 ASME B 36.10		
		15	20	25	15	20	25
BK 212../BK 212-ASME	DN	1/2	3/4	1"	1/2	3/4	1"
	for pipe	33.7 x 8.0	26.9 x 5.0	48.3 x 12.5	21.3 x 7.5	26.7 x 7.8	33.4 x 9.1
	L [mm]	330.0	330.0	330.0	330.0	330.0	330.0
	[kg]	16.0	16.0	16.0	16.0	16.0	16.0

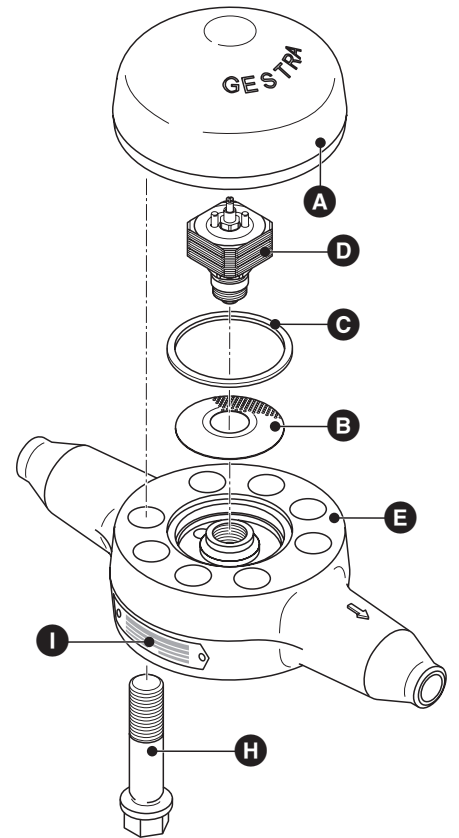
이외의 배관구경에 대해서는 요청 시 공급 가능하다.

소켓용접식 치수 및 무게

모델	소켓용접식	EN 12760 ASME B 16.11		
		15	20	25
BK 212../BK 212-ASME Class 9000	DN	1/2	3/4	1"
	L [mm]	330.0	330.0	330.0
	[kg]	16.0	16.0	16.0

플랜지 타입의 치수 및 무게는 당사에 문의한다.

BK 212-ASME



- A** Cover
- B** Strainer
- C** Gasket
- D** Thermovit® regulator
- E** Body
- H** Set screws with collar
- I** Name plate

정비부품은 4 페이지 참조

## Duo Steam Trap

**BK 212, BK 212-S, BK 212-F91,  
BK 212-F91-SD, BK 212-F92-SD,  
BK 212-ASME  
DN 15, 20, 25**

### 용량표

고온/저온의 응축수 배출 용량표

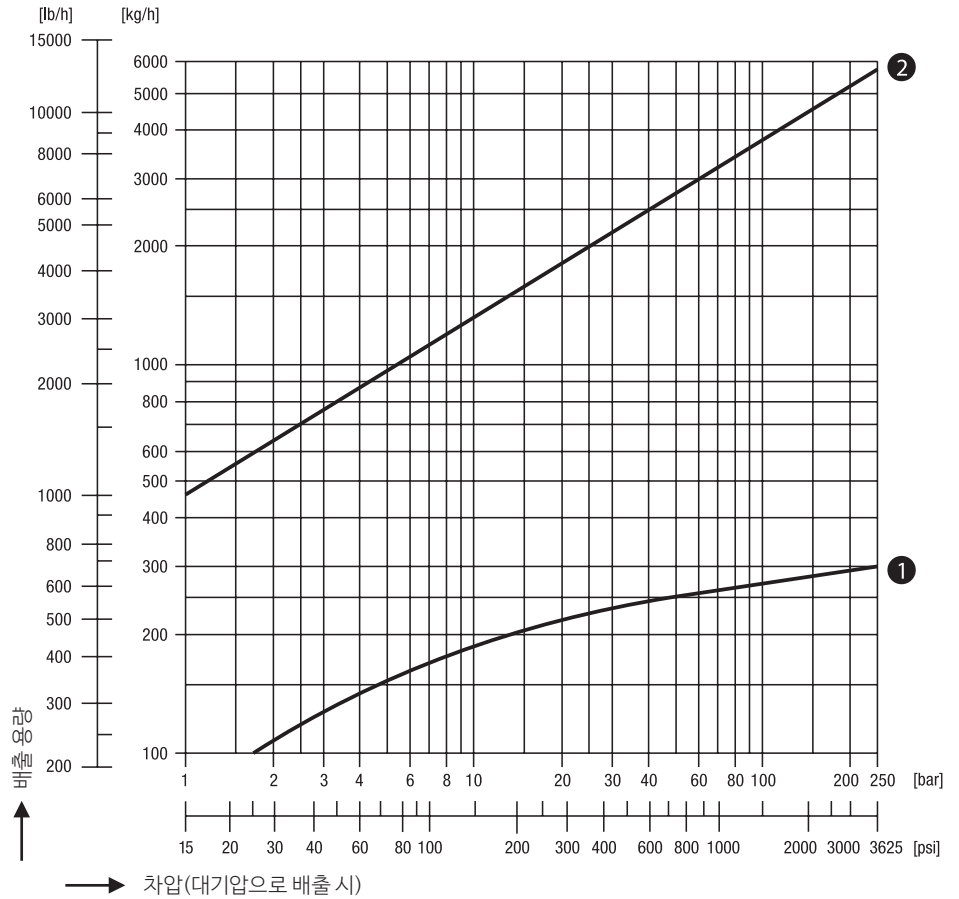
#### 곡선 ①

BK212의 응축수 정체 없이 배출 가능한 최대 고온 응축수 배출 곡선

#### 곡선 ②

BK212의 차가운 응축수 (20 °C) 배출 곡선

## ● 용량표



## ● 주문 시 명기사항

사이징에 필요한 요소(온도, 압력), 작동 매개변수(온도, 압력), 표준 규격(DIN, EN, ASME 등), 재질, 배압, 응축수 유량, 디자인, 배관연결방법, 배관 구경, 설치 장소, 사용처를 명기한다.

요청 시 다음의 성적서가 제공 가능하다.

EN 10204-2.1, -2.2, 3.1, 3.2.

성적서가 필요한 경우 반드시 주문 시 명기해야 한다.

제품 공급 후에는 성적서를 발급할 수 없다. 성적서 발급비용에 관련해서는 당사에 문의한다.

## ● 표준 및 규격

Pressure Equipment Directive (PED)

본 제품은 PED 요구조건을 준수하며 다음의 유체에 사용하도록 설계되었다.

■ Fluids of group 2

## ATEX Directive

본 제품은 자체 점화원이 없으므로 ATEX Directive 가 적용되지 않는다.

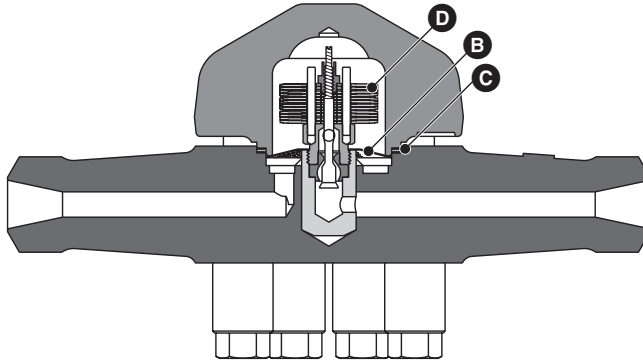
설치 시 장비와 연결된 시스템 사이에 정전기가 발생할 수 있으므로 주의한다.

폭발성 대기에서 사용할 경우, 플랜트 제조업체 또는 플랜트 관리자는 누출 및 발생 가능한 정전기를 예방할 책임이 있다.

예를 들어 작동 메커니즘에 의해 또는 나사식의 조인트를 통해 유체가 빠져나갈 수 있는 경우, 플랜트 제조업체 또는 플랜트 관리자는 구역을 나눌 때 반드시 이를 고려해야 한다.

본 제품은 당사 사업규정에 따라 공급됩니다.

## ● 정비부품



번호	부품	제품 코드#	
		BK 212, BK 212-S, BK 212-F91, BK 212-ASME	BK 212-F91-SD, BK 212-F92-SD
D C	Thermovit® regulator, complete, including gasket	371862	451327
C	Gasket (graphite/CrNi)	451404	451550
B C	Strainer	451428	451551

# GESTRA AG

Münchener Straße 77, 28215 Bremen, Germany  
Telefon +49 421 3503-0, Telefax +49 421 3503-393  
E-mail info@de.gestra.com, Web www.gestra.de

