



TI-P149-14
ST Issue 2
(KR 1909)

AES14, AES14S, AES14E 스텐레스강 액체용 자동 에어벤트

● 개요

AES14, AES14S, AES14E는 오스테나이트 스테인레스강 재질의 액체용 볼후로트식 자동 에어벤트이다. 이 제품은 수직 상향 배관에 설치되도록 설계되었다. 몸체와 커버 주물은 TUV 승인 업체에서 생산되며, ADMerklblatt WO/TRD 100에 따라 설계되었다.

공급 모델

AES14	바이톤(Viton) 재질의 밸브 콘
AES14S	스텐레스강 재질의 밸브 콘
AES14E	EPDM 재질의 밸브 콘

표준

이 제품은 Pressure Equipment Directive (PED)의 요구조건을 충족하며 필요한 경우 CE마크가 부착되어 공급된다.

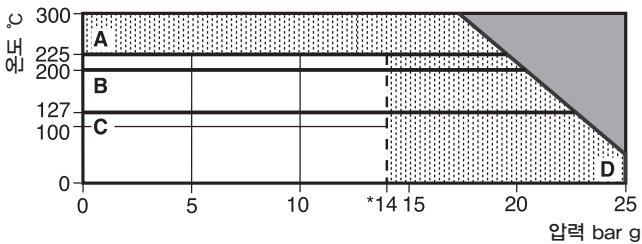
성적서

EN 10204 3.1 재질성적서의 공급이 가능하나 주문 시 명기해야 한다.

● 구경 및 배관연결방법

1/2", 3/4" 나사식 BSP(BS 21, DIN 2999), NPT(ANSI B 1.20.1)
1/2", 3/4" 소켓용접식 ANSI B 16.11, BS 3799 Class 3000, DIN 3239
주: 다른 배관연결방법에 대해서는 한국스파이렉스사코에 문의 바랍니다.

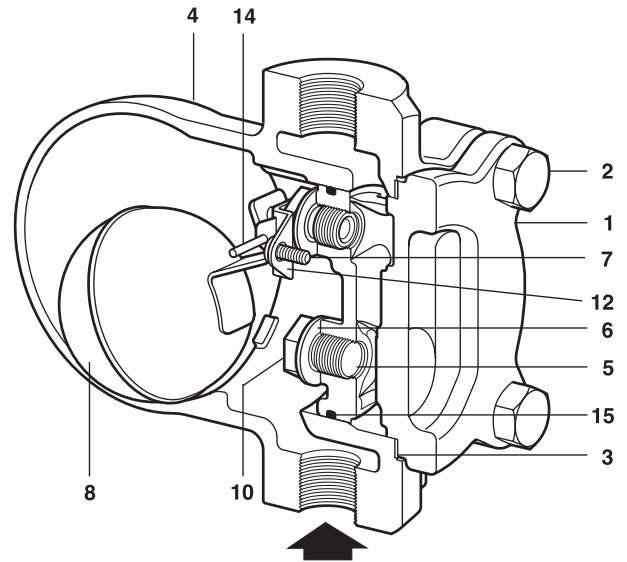
● 압력/온도 한계(ISO 6552)



■ 점으로 표시된 부분은 사용이 불가능하다.
▨ 점으로 표시된 부분에서 사용하면 내부부품이 손상될 수 있으므로 사용하면 안된다.

* 최대사용압력(PMO)-14 bar g
A-D 플랜지식 ASME(ANSI) 300 B-D 플랜지식 EN 1092 PN40
C-D 플랜지식 ASME(ANSI) 150

몸체설계조건	PN25
최대허용압력(PMA)	25 bar g
최대허용온도(TMA)	300°C
최대사용압력(PMO)	14 bar g
	AES14 200°C
최대사용온도(TMO)	AES14S 225°C
	AES14E 127°C
최소사용온도	-20°C
수압시험압력	37.5 bar g
액체의 최소비중	0.75



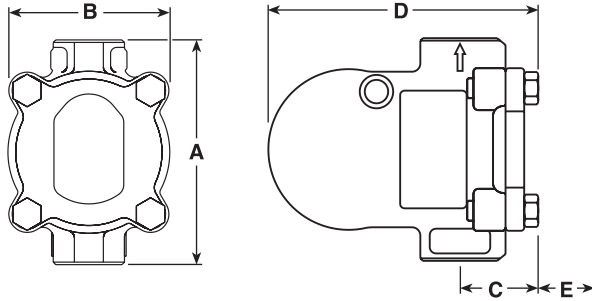
● 재질

번호	부품명	재질
1	Body	Austenitic stainless steel (316) EN 10213-4 (1.4408) ASTM A351 CF8M
2	Cover bolts	Stainless steel BS EN 3506 A2-70
3	Cover gasket	Reinforced exfoliated graphite
4	Cover	Austenitic stainless steel (316) EN 10213-4 (1.4408) ASTM A351 CF8M
5	Main valve seat	Stainless steel BS 970 431 S29
6	Main valve seat gasket	Stainless steel
7	Main valve assembly screws	Stainless steel
8	Ball float and lever	Stainless steel BS 1449 304 S16
*9	Valve cone	AES14 Viton
		AES14S Stainless steel AISI 440B
		AES14E EPDM
10	Blanking plug	Stainless steel
12	Pivot frame	Stainless steel
14	Pivot pin	Stainless steel
15	'O'ring	Grey viton complies with FDA CFR Title 21, Para 177, Section 2600

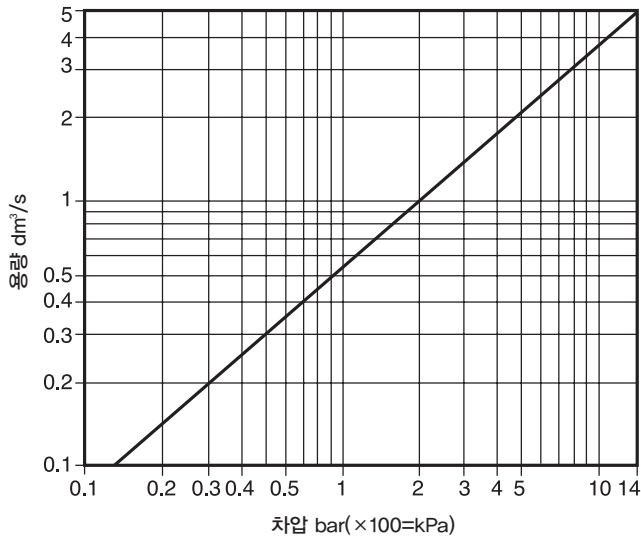
*주: 9번 부품은 다음 장에 나와 있다.

● 치수(mm) 및 무게(kg)

구경	A	B	C	D	E	무게
1/2"	135	97	48	162	분해 시 필요간격 135	3.73
3/4"	135	97	48	162	135	3.73



● 용량 선정표



● 정비부품

공급가능한 정비부품은 실선으로 표시되어 있으며 점선으로 표시된 부분은 정비부품으로 공급되지 않는다.

정비부품명세

	AES14	3, 5, 6, 7 (2 off), 8, 9, 12, 14, 15
Maintenance kit	AES14S	3, 5, 6, 7 (2 off), 8, 9, 12, 14, 15
	AES14E	3, 5, 6, 7 (2 off), 8, 9, 12, 14, 15
Seal kit	(packet of 3)	3, 15, 9*

*주: 요청 시 EPDM 혹은 바이톤 재질의 밸브 콘의 공급이 가능하다.

● 추천조임값

번호	부품명	또는 mm	Nm
*2	Cover bolts	M10×30	20-25
5	Main valve seat	17 A/F	50-55
7	Main valve assembly screws	Pozidrive M4×6	2.5-3.0
*10	Blanking plug	17 A/F	50-55

*주: 2번과 10번 부품은 정비부품으로 공급되지 않는다.

● 안전정보, 설치 및 정비 지침

상세한 사항은 제품과 함께 공급되는 설치 및 정비 지침서(IM-P149-15)를 참조한다.

