

## AE36 액체용 자동 에어벤트

### ● 개요

AE36 액체용 에어벤트는 온수 및 냉수용으로 사용하도록 설계되었다. 몸체와 캡의 재질은 316L 스테인레스강이다. AE36은 표준 모델이며, AE36A는 출구측에 체크밸브가 내장된 모델이다.

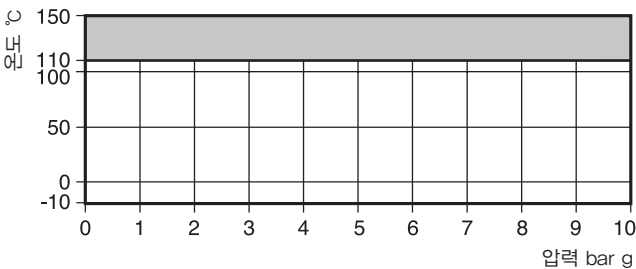
### 표준

이 제품은 European Pressure Equipment Directive 97/23/EC의 요구조건을 충족한다.

### 성적서

EN 10204 3.1 재질성적서의 공급이 가능하나 주문 시 명기해야 한다.

### ● 압력/온도 한계



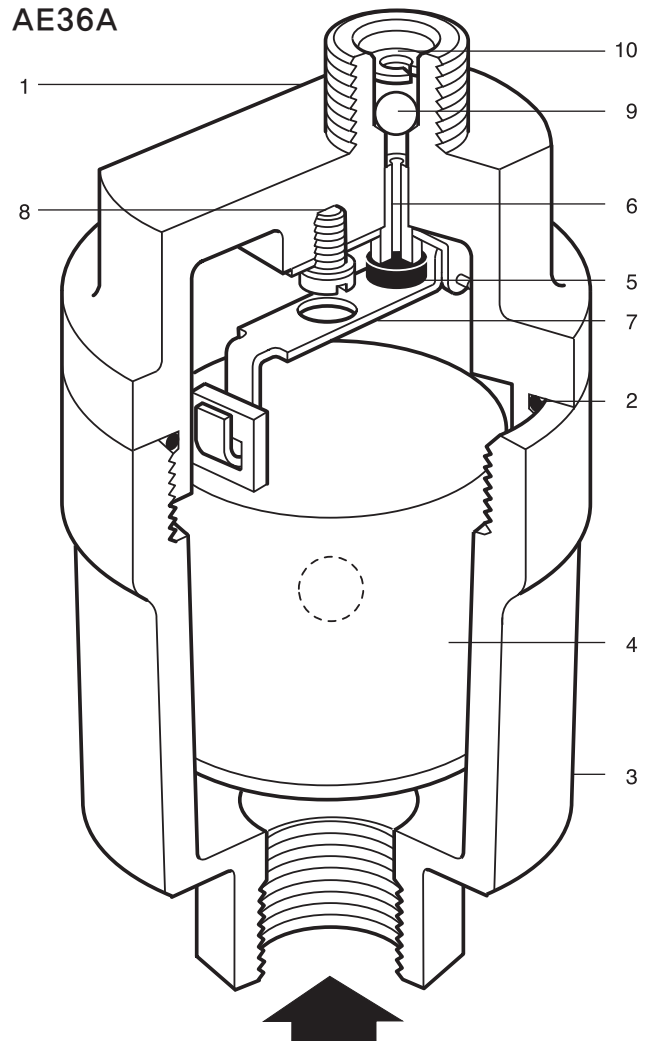
점으로 표시된 부분에서는 내부부품이 손상될 수 있으므로 사용하면 안된다.

몸체설계조건	PN10
최대허용압력(PMA)	10 bar g @ 150°C
최대허용온도(TMA)	150°C @ 10 bar g
최소허용온도	-10°C
최대사용압력(PMO)	10 bar g @ 110°C
최대사용온도(TMO)	110°C @ 10 bar g
최소사용온도	-10°C
최대사용차압(ΔPMX)	8 bar g
수압시험압력	15 bar g
액체의 최소비중	0.926

### ● 재 질

번호	부품명	재질
1	Cap	Austenitic stainless steel type 316L ASTM A351 CF3M
2	Cap 'O'ring	Green viton 75
3	Body	Austenitic stainless steel type 316L ASTM A351 CF3M
4	Float	Acetal co hostaform/stainless steel
5	Valve head	EPDM
6	Valve seat	Stainless steel BS 970 431 S29
7	Bracket/lever assembly	Stainless steel BS 1449 304 S11
8	Screw	Stainless steel BS 4183 18/8
9	Check valve ball (AE36A only)	Stainless steel AISI 440 B
10	Circlip Stainless steel	BS 970 302 S25

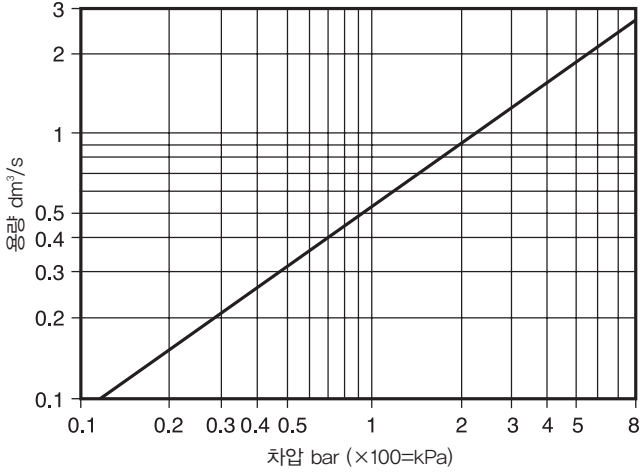
### AE36A



### ● 구경 및 배관연결방법

입구(압나사) ½" BSP, NPT  
출구(숫나사) ¼" BSP, NPT

● 용량 선정표(16℃ 공기 기준)



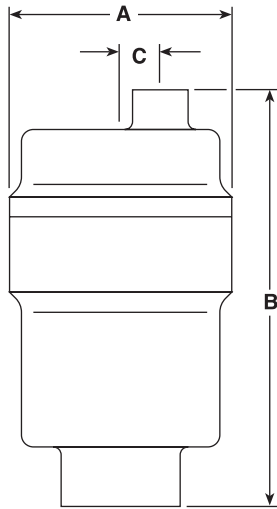
만약 공기온도가 16℃가 아니라면 도표에서 구한 용량에 X를 곱하여 보정한다.

$$X = \frac{289}{273+T}$$

T = 공기의 실제온도(℃)

● 치수(mm) 및 무게(kg)

모델	A	B	C	무게
AE36	56	105	10	0.7
AE36A	56	105	10	0.7

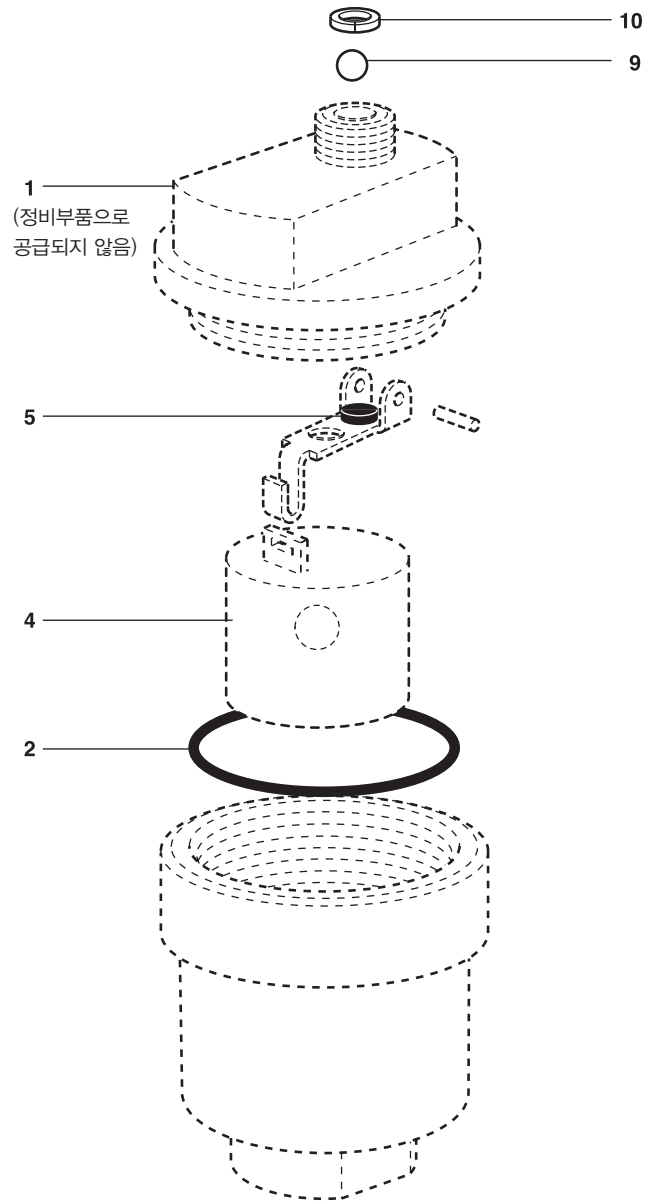


● 안전정보, 설치 및 정비 지침

상세한 사항은 제품과 함께 공급되는 설치 및 정비 지침서(IM-P017-03)를 참조한다.

설치 시 주의사항

자동 에어벤트는 입구가 하부로 오게 하여 수직으로 설치하여야 한다. 에어벤트의 배출관은 안전한 장소로 가도록 연결하는 것이 좋다.



● 정비부품

공급가능한 정비부품은 실선으로 표시되어 있으며 점선으로 표시된 부분은 공급되지 않는다.

정비부품명세

Maintenance kit comprising :  
Valve cone, Float, Cap 'O' ring,  
Check valve ball, Check valve circlip

2, 4, 5, 9, 10

● 추천조임값

부품 번호	또는 mm	N m
1	30	10-12
8	Cheesehead M4×6	2.5-2.8