

A3S, A3SS 벨로즈 실 스톱밸브

● 응용

A3S, A3SS 벨로즈 실 스톱밸브는 스팀, 가스, 액체, 응축수 및 물 시스템의 배관에 설치되는 차단 밸브이다.

표준

이 제품은 European Pressure Equipment Directive 97/23/EC의 요구를 충족한다. 벨로즈의 파손은 ISO 15761에 해당된다.

시험성적서

EN 10204 3.1 재질성적서의 공급이 가능하나 주문 시 명기해야 한다.

시트 누설도

API 598과 DIN 3230 누설도 B01에 따른다.

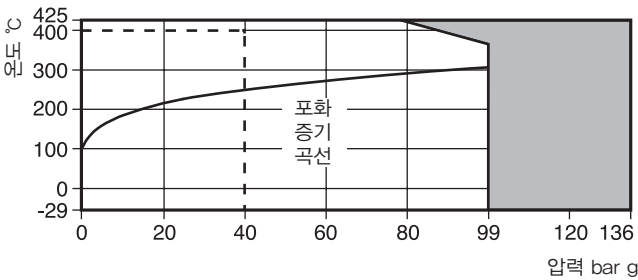
● 구경 및 배관연결방법

1/2", 3/4", 1", 1 1/4", 1 1/2", 2"

나사식 BSP(BS 21 Parallel), NPT

소켓용접식 BS 3799/ANSI B 16.11

● 압력/온도 한계(Class 800)



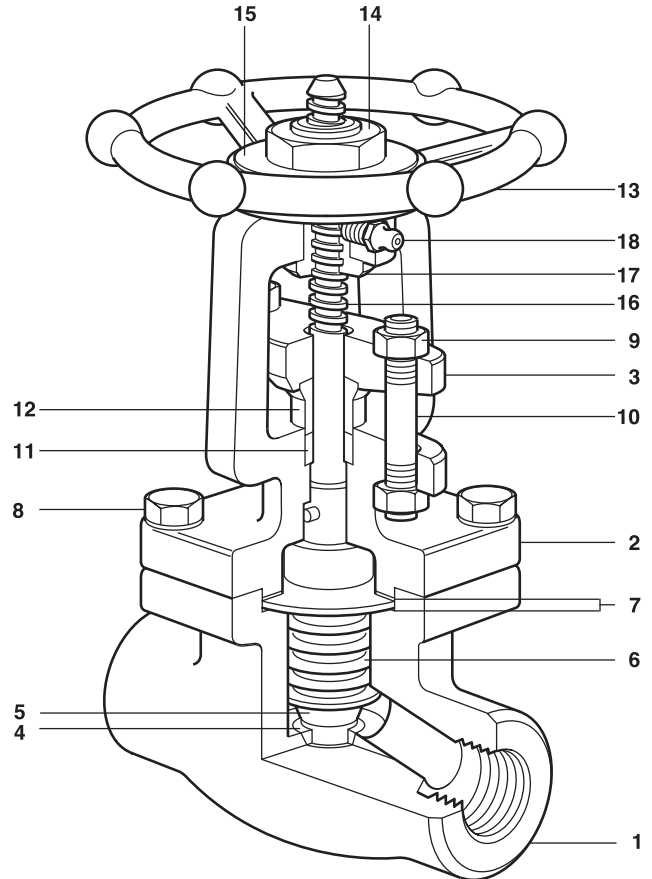
점으로 표시된 부분은 사용이 불가능하다.

----- ISO 15761에 따른 사용 제한 범위

몸체설계조건	Class 800
최대허용압력(PMA)	136 bar g
최대허용온도(TMA)	425°C
최소허용온도	-29°C
최대사용압력(PMO)	99 bar g @ 360°C 40 bar g @ 400°C
최대사용온도(TMO)	425°C 400°C @ 40 bar g
최소사용온도	-29°C
수압시험압력	212 bar g

● Kv값

구경	1/2"	3/4"	1"	1 1/4"	1 1/2"	2"
Kv	1.3	3.2	5.8	9.0	17.0	19.2
Cv(UK)=Kv×0.963						
Cv(US)=Kv×1.156						

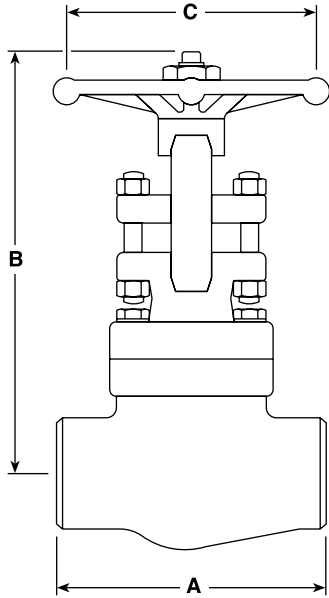


● 재 질

번호	부품명	재질	
1	Body	Forged steel	ASTM A105N
2	Bonnet	Forged steel	ASTM A105N
3	Gland flange	Forged steel	ASTM A105
4	Integral seat	Stellite	Gr. 6
		Stainless steel	ASTM A276 Type 410
5	Disc	Stainless steel	ASTM A276 Type 410 +stellite Gr.6
6	Bellows	Stainless steel	ASTM A479 Type 321
7	Gaskets	Spirally wound stainless steel and graphite filler/graphite laminate with stainless steel insert.	
8	Body bolts	Carbon steel	ASTM A193 B7
9	Gland nuts	Carbon steel	ASTM A194 2H
10	Gland studs	Stainless steel	AISI 410
11	Stem packing	Graphite	
12	Gland follower	Stainless steel	ASTM A276 Type 410
13	Handwheel	Carbon steel	
14	Wheel nut	Carbon steel	
15	Name plate	Stainless steel	
16	Stem	Stainless steel	ASTM A276 Type 410
17	Yoke nut	Stainless steel	ASTM A582 Type 410
18	Grease nipple	Carbon steel	

● 치수(mm) 및 무게(kg)

구경	A	B (밸브 개방 시)	C	무게
1/2"	80	136	70	1.7
3/4"	90	144	90	2.3
1"	110	167	110	3.6
1 1/4"	127	194	110	5.9
1 1/2"	155	220	130	8.5
2"	170	230	180	11.6



● 안전정보, 설치 및 정비 지침

상세한 사항은 제품과 함께 공급되는 설치 및 정비 지침서(IM-P132-11)를 참조한다.

설치 시 주의사항

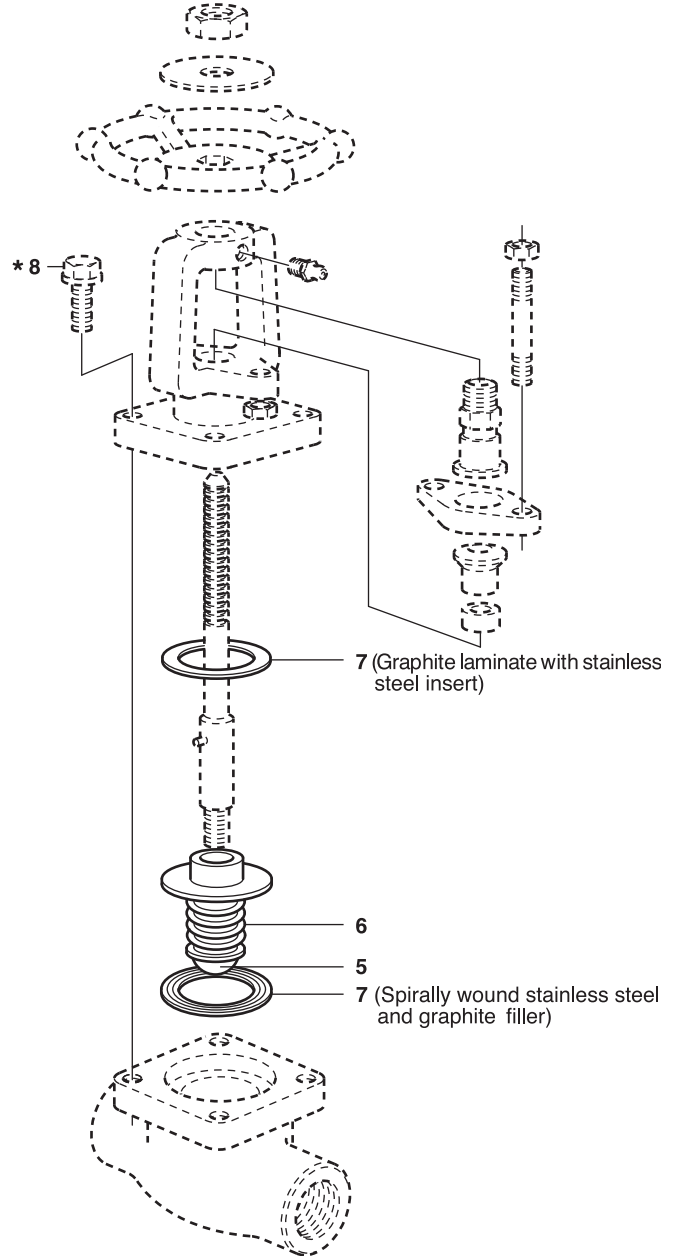
밸브 몸체에 표시된 화살표가 유체흐름방향과 일치하도록 하며, 밸브 손잡이가 적절한 위치에 오도록 설치한다.

● 정비부품

공급 가능한 정비부품은 실선으로 표시되어 있으며, 점선으로 표시된 부분은 정비부품으로 공급되지 않는다.

정비부품명세

Set of body gaskets	7
Maintenance kit(Disc and bellows assembly+body gaskets)	5, 6, 7



* 주 : 8번 부품은 제공하지 않는다.

● 추천조임값

부품 번호	부품명	구경	또는 mm	N m
8	Body bolt	1/2"	M10	40-50
		3/4"	M10	40-50
		1"	M12	70-90
		1 1/4"	M12	70-90
		1 1/2"	M14	110-130
		2"	M16	160-190