



TI-S10-K005
CH Issue 3
(KR 2103)

1/2"~5" 25P 파이로트 다이아프램식 감압밸브

● 개요

25P는 파이로트 다이아프램식 감압밸브이다. 2차측 압력은 내부 또는 외부 감지관을 통해 압력 파이로트로 전달되어 메인 밸브 개방을 조정함으로써 설정 압력을 유지한다. 메인 밸브는 스팀이 흐르지 않을 때 ANSI/FCI 70-2 Class IV의 차단 밀폐력을 제공한다.

종류	25P		
구경	DN15 - DN50	DN15 - DN120	DN15 - DN125
연결방법	나사식	ANSI 150	ANSI 250, PN 16, PN 25, JIS/KS 10
재질	SG Iron		

● 일반적인 적용처

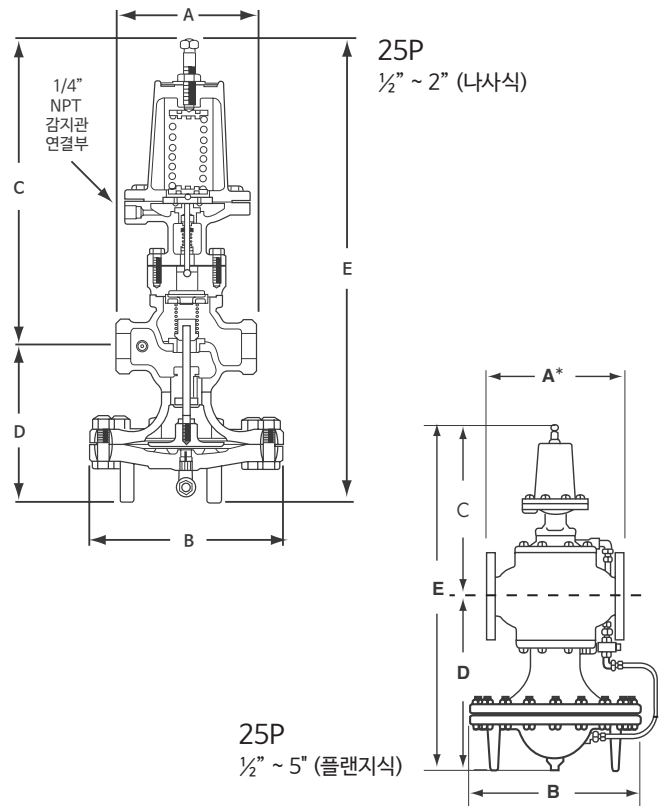
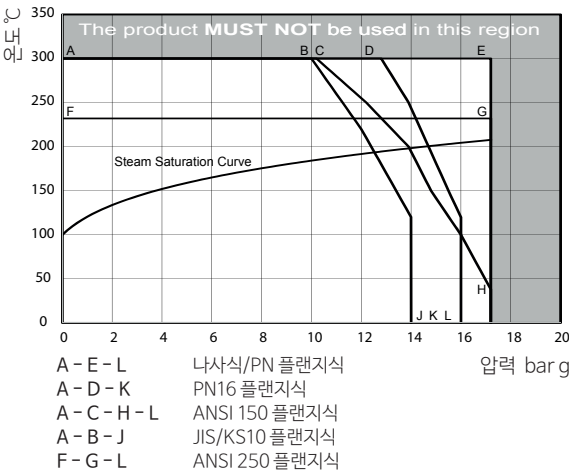
25P는 고압의 스팀을 적용처에 맞는 가장 효율적인 운전압력으로 감압하고, 위험한 고압으로부터 장비를 보호하기 위해 사용하는 신뢰성 있고 정확한 감압 밸브이다.

● 2차측 압력 범위

2차측 압력에는 3가지 색 파이로트 밸브 스프링이 이용 가능하다.
노란색 : 0.2~2.1 barg / 파란색 : 1.4~7.0 barg / 빨간색 : 5.6~14.0 barg

● 압력 및 온도 범위

포화 스팀 최대 압력 17.2 barg / 최대 온도 300°C



● Kvs값

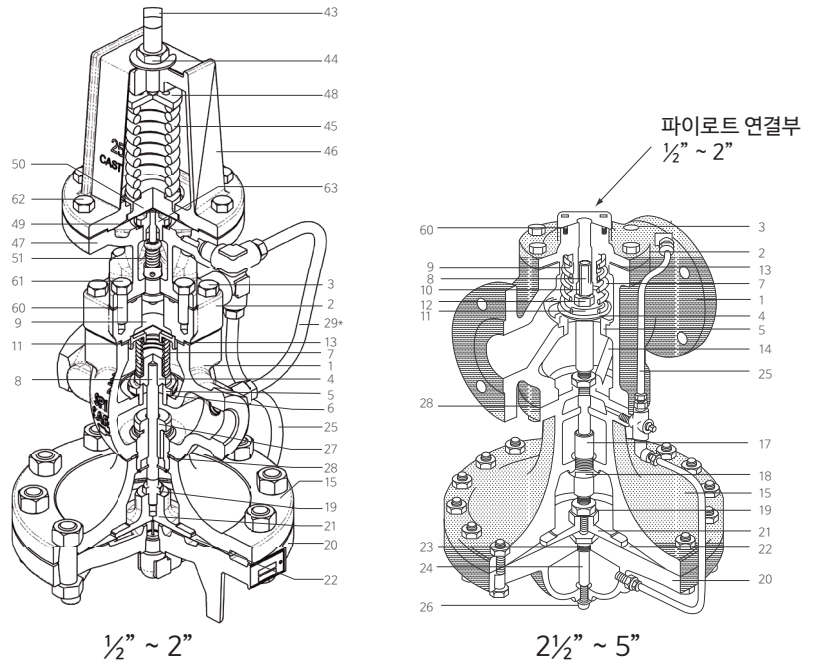
DN15	DN20	DN25	DN32	DN40	DN50	DN65	DN80	DN100	DN125
3.0	5.6	9.1	12.1	17.3	30.3	48.4	64.0	99.5	106.4

● 치수(mm) 및 무게(kg)

구경	나사식		플랜지식 A*				B	C	D	E	나사식		플랜지식	
	A	ANSI 250	ANSI 150	PN 16	PN 25	JIS/KS 10					무게	무게		
1/2"	139	161	161	161	161	155	193	309	157	466	14.85	15.95		
3/4"	139	160	157	160	160	142	193	309	157	466	14.82	16.81		
1"	152.4	168	163	166	166	152	219	309	171	480	18.77	20.90		
1 1/4"	184	209	201	209	209	176	219	322	179	501	22.13	23.33		
1 1/2"	184	218	211	216	216	196	219	322	179	501	22.02	25.12		
2"	216	244	238	244	244	222	269	338	208	546	33.05	36.62		
2 1/2"	-	294	289	284	288	280	346	297	354	651	-	71.28		
3"	-	320	312	308	316	300	346	294	367	660	-	84.40		
4"	-	368	353	353	361	341	397	325	410	735	-	125.09		
5"	-	400	-	400	400	400	397	325	410	735	-	134.27		

● 개요

25P는 파이로트 다이어프램식 감압밸브이다. 메인 밸브는 단단한 스텐레스강 트림이 있는 단일 시트이며 감압밸브 몸체는 SG Iron이다. 파이로트는 감압밸브 몸체에 바로 볼트로 접합한다.



번호	부품명	재질	
1	Valve Body	SG iron	ASTM A395
2	Cover	SG iron	ASTM A395
3	Cover Bolts	Steel	Gr5 (ASTM A449)
4	Main Valve Head	Stainless Steel	AISI 420
5	Main Valve Seat	Stainless Steel	1/2" - 2" AISI 420
		Stainless Steel	2 1/2" - 5" AISI 304
6	Main Valve Seat Gasket	Copper	1/2" - 2" ASTM B152
7	Valve Return Spring	Stainless Steel	AISI 302
8	Valve Stem	Stainless Steel	AISI 304
9	Strainer	Stainless Steel	AISI 304
10	Valve Stem Sleeve	Stainless Steel	2 1/2" - 5" AISI 420
		Brass	1/2" - 2" ASTM B283
11	Spring Guide	Steel	2 1/2" - 5" SAE 1040
		Graphite	
13	Cover Gasket	Graphite	
14	Pressure Equalizer Pipe	Steel	2 1/2" - 5"
15	Upper Diaphragm Case	SG Iron	ASTM A395
17	Diaphragm Plate Stem	Stainless Steel	2 1/2" - 5" AISI 304
18	Diaphragm Stem Guide	Stainless Steel	2 1/2" - 5" AISI 304
19	Nut	Brass	1/2" - 2"
		Steel	2 1/2" - 5" Gr2 (ASTM A307)
20	Lower Diaphragm Case	SG Iron	ASTM A395
21	Diaphragm Plate	Brass	1/2" - 2" ASTM B283
		Cast Iron	2 1/2" - 5" ASTM A126 CL B

● 설치방법

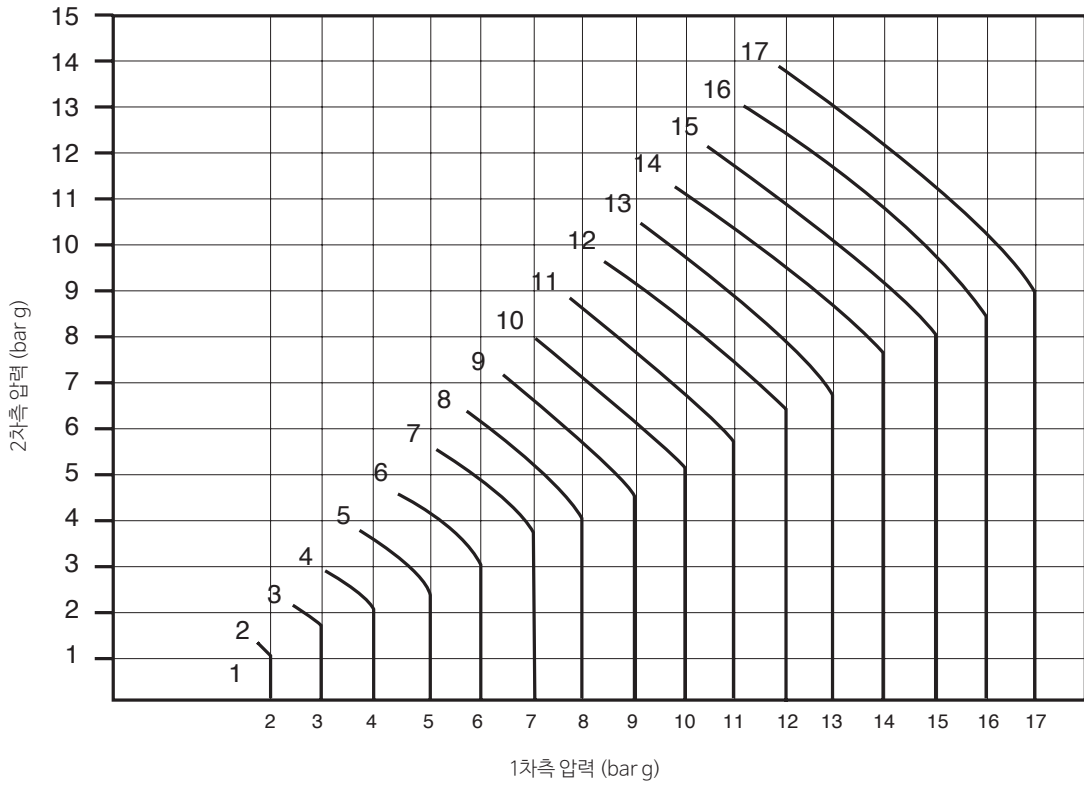
밸브는 적합한 바이패스 및 차단밸브와 함께 수평배관에 설치한다. 응축수가 감압밸브에 닿는 것을 방지하기 위해 스팀트랩을 설치한다. 트랩과 감압밸브는 스트레너를 장착하여 보호한다. 압력 감지관은 가장 가까운 피팅으로부터 적어도 10D의 거리를 확보하여 2차측 직선배관에 설치한다. 설치에 관한 자세한 내용은 제품과 함께 공급되는 설치 및 정비 지침서를 참조한다.

번호	부품명	재질	
22	Main Diaphragm	Bronze	1/2" - 3" ASTM B103
		Stainless Steel	4" - 5" AISI 301
23	Bushing	Steel	2 1/2" - 5" SAE 12L14
24	Tube & Orifice	Stainless Steel	2 1/2" - 5" AISI 304
25	Tubing Assembly	Copper / Brass	
26	Plug	Steel	2 1/2" - 5" SAE 12L14
27	Connector Stud	Stainless Steel	1/2" - 2" AISI 304
28	Body Gasket	Non-Asbestos Fill	1/2" - 2" Reinforced with coppe
		Graphite	2 1/2" - 5"
29	Internal sensing tube*	Copper / Brass	1/2" - 2"
43	Adjustment Screw	Steel	
44	Jam Nut	Brass	
45	Pilot Valve Spring	Steel	AISI 1060
46	Upper Diaphragm Case	SG Iron	ASTM A395
47	Lower Diaphragm Case	SG Iron	ASTM A395
48	Upper Spring Plate	Steel	SAE 1010
49	Diaphragm	Bronze	ASTM B103
50	Lower Spring Plate	Brass	
51	Pilot Valve	Stainless Steel	
60	Pilot Gasket	Graphite	
61	Screws	Steel	Gr5 (ASTM A449)
62	Screws	Steel	Gr5 (ASTM A449)
63	Stem Guide	Stainless Steel	AISI304

● 주문방법

예 : 1 off Spirax Sarco 25P PN25 PN 16 pressure reducing valve, body material is ductile iron, with blue spring.

● 용량표



1/2"	30	60	90	135	165	201	240	270	300	336	375	420	465	510	555	600
3/4"	56	112	167	252	308	375	438	504	560	627	700	784	868	952	1037	1121
1"	90	181	271	407	498	606	724	814	905	1014	1131	1267	1403	1539	1675	1810
1.1/4"	120	241	362	543	664	809	965	1086	1207	1352	1509	1690	1871	2052	2233	2414
1.1/2"	172	345	517	776	948	1155	1379	1552	1724	1931	2155	2414	2672	2931	3190	3448
2"	301	603	905	1358	1659	2021	2414	2715	3017	3379	3771	4224	4677	5129	5582	6034
2.1/2"	483	965	1448	2172	2656	3234	3862	4345	4827	5407	6034	6759	7483	8207	8931	9655
3"	683	1276	1914	2871	3509	4274	5103	5741	6379	7145	7974	8931	9888	10845	11802	12759
4"	991	1982	2974	4461	5452	6642	7931	8922	9914	11103	12392	13879	15366	16853	18340	19827
5"	1050	2101	3152	4129	5779	7041	8407	9457	10509	11769	13136	14712	16288	17864	19440	21017

Subcritical Flow	Critical Flow
$\Delta P < 0.42P_1$	$\Delta P > 0.42P_1$
$Cv = \frac{Q}{11.92 \sqrt{\Delta P(P_1 + P_2)}}$	$Cv = \frac{Q}{9.6P_1}$

Where:
 Q = 유량 kg/h
 P1 = 1차측 압력 bar a (absolute)
 P2 = 2차측 압력 bar a (absolute)
 $\Delta P = (P_1 - P_2) =$ 차압

* 용량표 상으로 확인이 어려운 2차측 압력 및 용량 부분은 스파이렉스사코에 문의하시기 바랍니다.