



TI-D325-09  
BR Rev 02  
(KR 2103)

# 6" 25P 파이로트 다이어프램식 감압밸브

## ● 개요

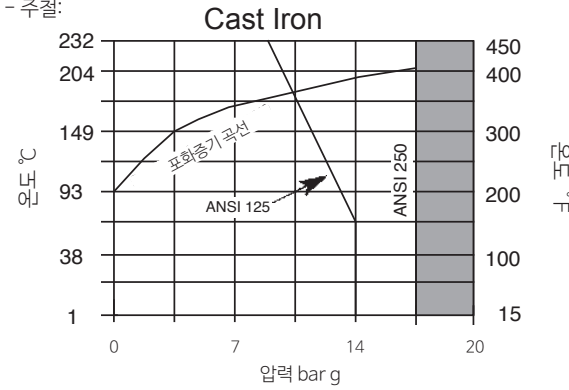
25P는 파이로트식 감압밸브이다. 2차측 압력은 외부 감지관을 통해 압력 파이로트로 전달되어 메인 밸브 개방을 조정함으로써 설정 압력을 유지한다. 메인 밸브는 스팀이 흐르지 않을때 ANSI/FCI70-2 Class IV의 차단 밀폐력을 제공한다.

## ● 일반적인 적용처

25P는 고압의 스팀을 적용처에 맞는 가장 효율적인 운전압력으로 감압하고, 위험한 고압으로부터 장비를 보호하기 위해 사용하는 신뢰성 높은 정확한 감압밸브다.

## ● 압력 및 온도 범위

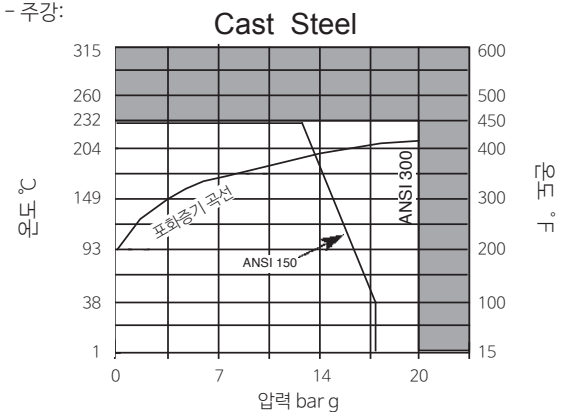
- 주철:



■ 이 영역에서는 사용할 수 없다.

|             |            |
|-------------|------------|
| 최대운전압력(PMO) | 17.3 bar g |
| 최대운전온도(TMO) | 232 °C     |

- 주강:

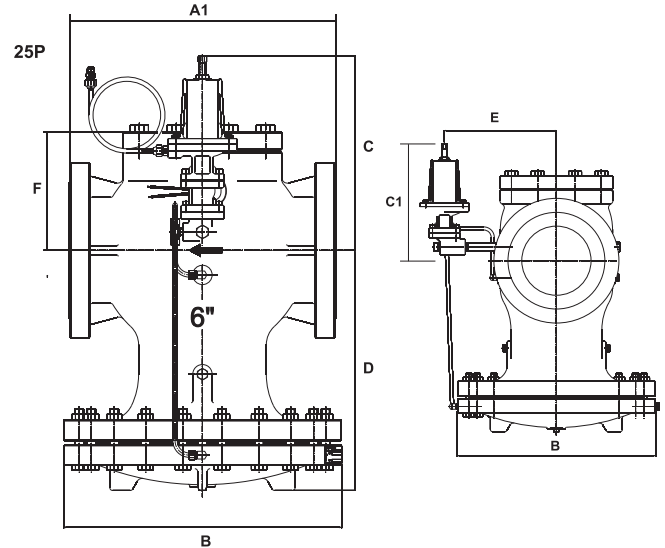


■ 이 영역에서는 사용할 수 없다.

|             |            |
|-------------|------------|
| 최대운전압력(PMO) | 20.6 bar g |
| 최대운전온도(TMO) | 232 °C     |

## ● 치수(mm) 및 무게(kg)

|    | A1 (플랜지식) |      |           |      |        |      |           |     | 25PE 25P |     |     |     |     | 무게 (Kg)<br>25P |     |
|----|-----------|------|-----------|------|--------|------|-----------|-----|----------|-----|-----|-----|-----|----------------|-----|
|    | ANSI 16.1 |      | ANSI 16.5 |      | DIN PN |      | JIS / KIS |     | B        | C   | C1  | D   | E   |                | F   |
| Ø  | 125#      | 250# | 150#      | 300# | PN16   | PN40 | 10        | 20  |          |     |     |     |     |                |     |
| 6" | 459       | 481  | 459       | 481  | 460    | 464  | 460       | 464 | 502      | 380 | 323 | 435 | 284 | 228            | 270 |



## ● Cv값

|       |     |        |
|-------|-----|--------|
| 밸브 구경 | 6"  | 6" SD* |
| Cv 값  | 156 | 280    |

\* 고유량용 특별제작(SD: Special Development)

## ● 배관 연결

Cast Iron: 125# / 250#

Carbon Steel: 150# / 300#

\* 다른 타입의 경우 스파이렉스사코에 문의한다.

## ● 2차측 압력 범위

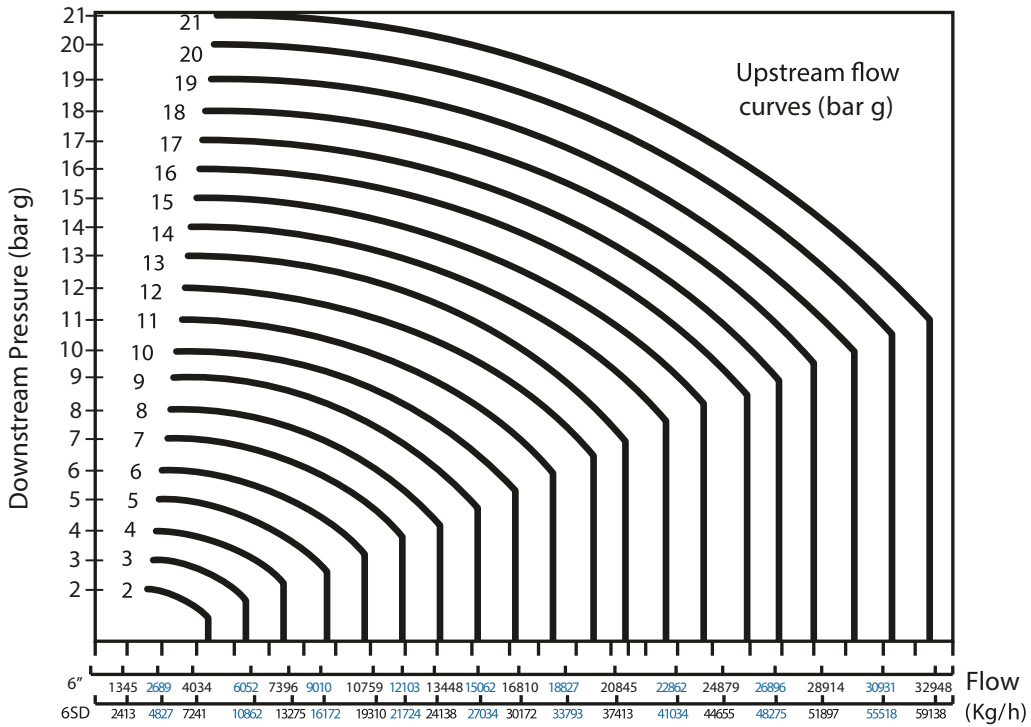
2차측 압력에는 3가지 색의 파이로트 밸브 스프링이 이용 가능하다.

노란색 : 0.2 ~ 2.1 bar g

파란색 : 1.4 ~ 7.0 bar g

빨간색 : 5.6 ~ 14.0 bar g

VALVE SIZING FOR STEAM



Subcritical Flow

$$\Delta P < 0.42P_1$$

$$C_v = \frac{Q}{11.92 \sqrt{\Delta P(P_1 + P_2)}}$$

Critical Flow

$$\Delta P > 0.42P_1$$

$$C_v = \frac{Q}{9.6P_1}$$

Where:

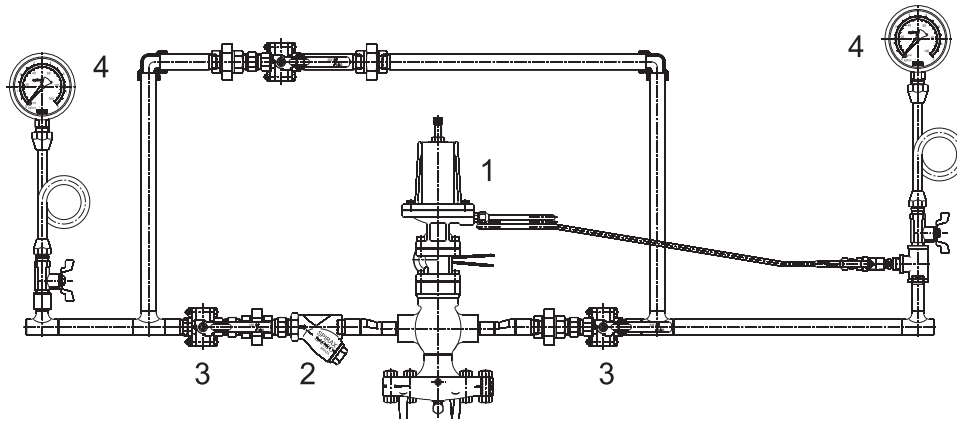
Q = 유량 kg/h

P1 = 1차측 압력 bar a (absolute)

P2 = 2차측 압력 bar a (absolute)

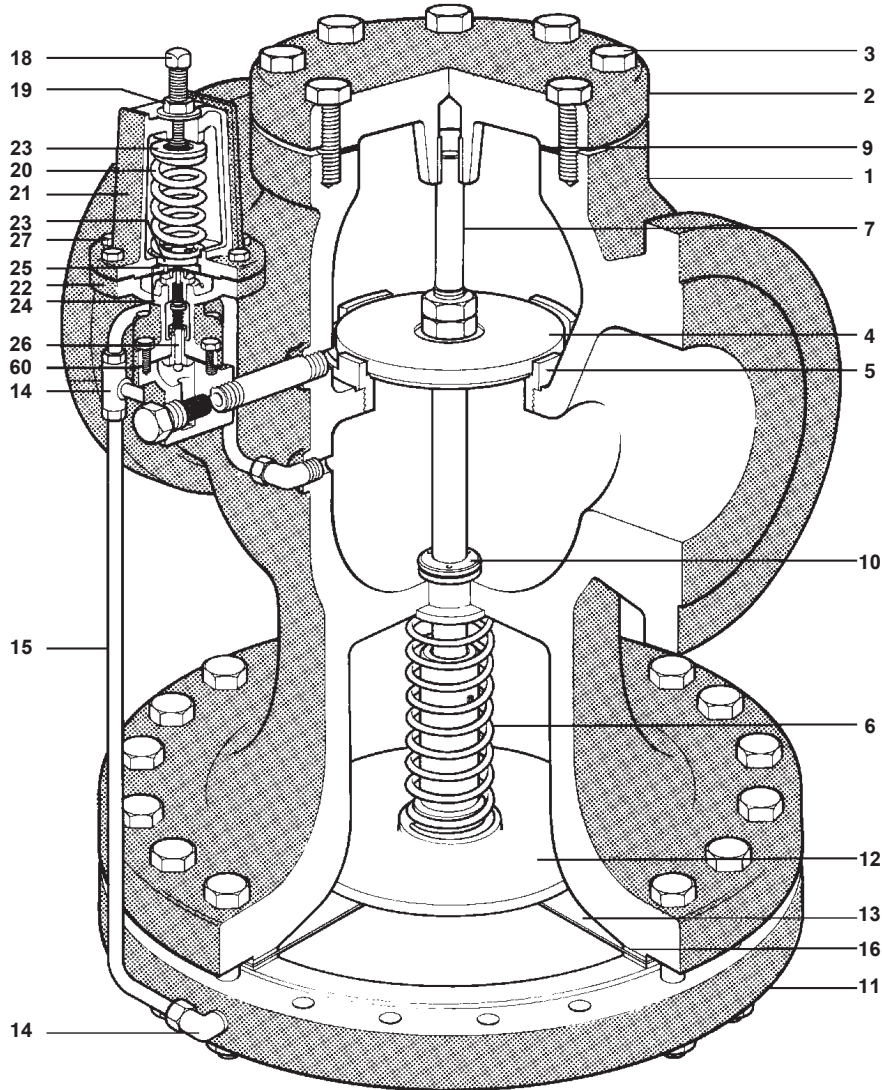
$\Delta P = (P_1 - P_2) = \text{차압}$

● 일반적인 설치



1- 25P 감압밸브 / 2- Y 스트레너 / 3- 볼밸브 / 4- 압력계

6" 25P 감압밸브



| 번호 | 부품명                    | 재질  |
|----|------------------------|---|
| 1  | Valve Body             | Cast Iron ASTM A126 CLB<br>Cast Steel ASTM A216 WCB   |
| 2  | Cover                  | Cast Iron ASTM A126 CLB<br>Cast Steel ASTM A216 WCB   |
| 3  | Cover Bolts            | Steel AISI 1038                                       |
| 4  | Main Valve Head        | Stainless Steel ASTM A743 CA 40                       |
| 5  | Main Valve Seat        | Stainless Steel ASTM A743 CA 40                       |
| 6  | Valve Return Spring    | Stainless Steel AISI 302                              |
| 7  | Valve Stem             | Stainless Steel AISI 304                              |
| 9  | Cover Gasket           | Graphite BS 2815 A                                    |
| 10 | Stem Bushing           | Brass ASTM B16  |
| 11 | Lower Diaphragm Case   | Cast Iron ASTM A126 CL B<br>Cast Steel ASTM A216 WC B |
| 12 | Diaphragm Plate        | Stainless Steel ASTM A743 CA 40                       |
| 13 | Main Diaphragm (2 ply) | Stainless Steel AISI 301                              |
| 14 | Tube & Orifice         | Brass ASTM B16  |
| 15 | Tubing Assembly        | Copper ASTM B280 (122)                                |
| 16 | Diaphragm Gasket (2)   | Graphite BS 2815 A                                    |
| 18 | Adjustment Screw       | Stainless Steel AISI 304                              |
| 19 | Jam Nut                | Brass ASTM B16  |
| 20 | Pilot Valve Spring     | Steel AISI 1060                                       |
| 21 | Upper Diaphragm Case   | Cast Iron ASTM A126 CLB<br>Cast Steel ASTM A216 WCB   |

| 번호 | 부품명                   | 재질   |
|----|-----------------------|--|
| 22 | Lower Diaphragm Case  | Cast Iron ASTM A126 CLB<br>Cast Steel ASTM A216 WCB    |
| 23 | Spring Plate          | Steel ASTM A569  |
| 24 | Diaphragm             | Phosphor Bronze ASTM B103                              |
| 25 | Diaphragm Plate       | Brass ASTM B36   |
| 26 | Head & Seat Assembly  | Stainless Steel AISI 440<br>Stainless Steel AISI 4v40F |
| 27 | Diaphragm Case Screws | Steel 5/16" - 18x1" ASTM A449                          |
| 60 | Pilot Gasket          | Graphite   |

● 설치 방법

밸브는 적합한 바이패스 및 차단밸브와 함께 수평배관에 설치한다. 응축수가 감압 밸브에 닿는 것을 방지하기 위해 스팀트랩을 설치한다. 트랩과 감압밸브는 스트레너를 장착하여 보호한다. 압력 감지관은 가장 가까운 피팅으로부터 적어도 10D의 거리를 확보하여 2차측 직선배관에 설치한다. 설치에 관한 자세한 내용은 제품과 함께 공급되는 설치 및 정비 지침서를 참조한다.