

200 Series 버킷트식 스팀트랩

● 개요

스파이렉스사코의 200 시리즈 버킷트식 스팀트랩은 수직배관에 설치하도록 설계되었으며, 17 bar g까지 사용할 수 있다.

성적서

EN 10204 2,2 시험성적서의 공급이 가능하나 주문 시 명기해야 한다.

● 구경 및 배관연결방법

½"~2" 나사식 BSP, NPT

DN15~50 플랜지식*

* 플랜지는 BS 4504 DIN PN16, PN10, PN6, ANSI 125/150의 요구조건을 충족한다.

일부 구경에서, 몸체가 입/출구 플랜지의 역할을 하며 스팀트랩을 삽입하도록 나사식 구멍이 뚫려 있다.

ANSI 플랜지의 경우 UNC 나사식, BS 4504 DIN 플랜지의 경우 미터나사식이다.

● 압력/온도 한계

주 : 최대사용조건은 오리피스 구경에 따라 다르다.

몸체설계조건	PN16
최대사용압력(PMO)	22 bar g @ 210°C
최대사용온도(TMO)	210°C @ 22 bar g
수압시험압력	34 bar g

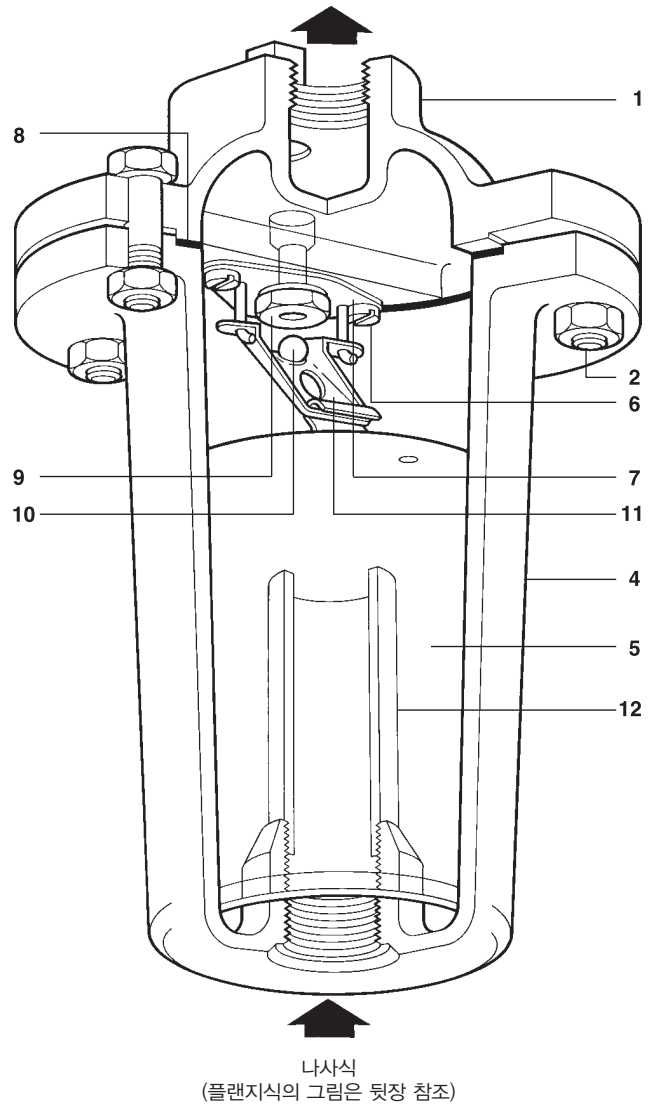
최대사용차압(ΔPMX)

나사식

구경	ΔPMX(bar)						
	2	2.5	4	8.5	12.5	13.8	17
½"	211/12	-	211/10	211/8	-	211/7	211/6
¾"	212/16	-	212/12	212/10	-	212/8	212/7
1"	213/24	-	213/20	213/16	213/14	-	213/12
1½"	215/36	-	215/28	215/22	215/20	-	215/18
2"	-	216/48	216/40	216/32	216/28	-	216/24

플랜지식

구경	ΔPMX(bar)						
	2	2.5	4	8.5	12.5	13.8	17
DN15	221/12	-	221/10	221/8	-	221/7	221/6
DN20	222/16	-	222/12	222/10	-	222/8	222/7
DN25	223/24	-	223/20	223/16	223/14	-	223/12
DN40	225/36	-	225/28	225/22	225/20	-	225/18
DN50	-	226/48	226/40	226/32	226/28	-	226/24



● 재 질

번호	부품명	재질	
1	Cover	Cast iron	DIN 1691 GG 20
2	Cover bolts	Steel	BS 3692 Gr. 8.8
	Cover nuts	Steel	BS 3692 Gr. 8
4	Body	Cast iron	DIN 1691 GG 20
5	Bucket	Stainless steel	BS 1449 321 S31
6	Valve guide plate screws	Stainless steel	BS 4183 (18/8)
7	Valve guide plate	Stainless steel	BS 1449 321 S31
8	Cover gasket	Reinforced exfoliated graphite	
9	Valve seat	Stainless steel	AISI 440B
10	Valve	Stainless steel	AISI 440B
11	Valve lever	Stainless steel	BS 1449 321 S31
12	Internal tube	Steel	BS 1387 (MED)

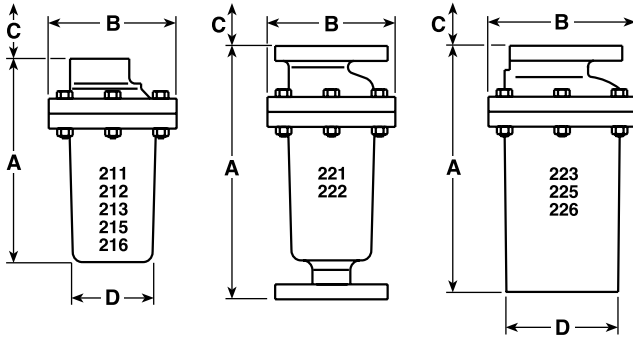
● 용량표

TI-S03-04 참조

● 치수(mm) 및 무게(kg)

나사식

모델	구경	A	B	C	D	무게
211	1/2"	163	108	178	67	2.8
212	3/4"	200	135	229	93	5.2
213	1"	269	188	280	114	12.2
215	1 1/2"	365	238	380	140	27.0
216	2"	432	286	470	185	43.5



플랜지식

모델	구경	A	B	C	D	무게
221	DN15	215	108	254	-	4.9
222	DN20	286	135	280	-	9.1
223	DN25	305	188	305	121	16.3
225	DN40	370	238	380	140	30.8
226	DN50	450	286	457	165	49.4

● 안전정보, 설치 및 정비 지침

상세한 사항은 제품과 함께 공급되는 설치 및 정비 지침서(IM-S03-08)를 참조한다.

설치 시 주의사항

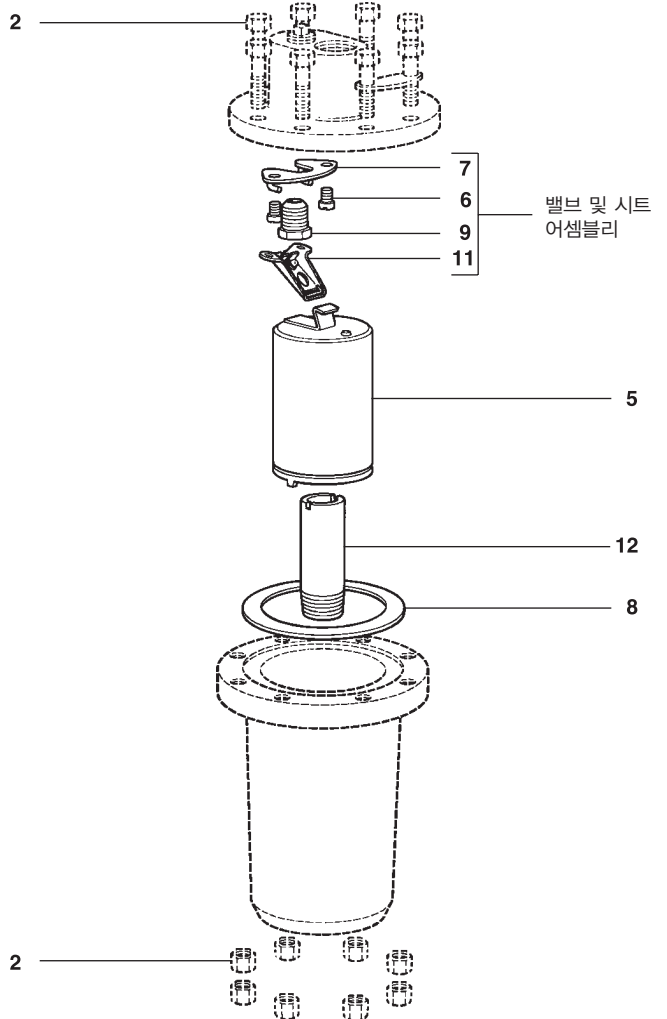
트랩은 버켓트가 상하로 자유롭게 움직일 수 있도록 수직으로 설치해야 한다. 응축수 입구는 하부이고 출구는 상부이며, 트랩은 응축수 배출점보다 항상 낮은 곳에 설치하여 워터실(water seal)이 유지되도록 한다.

● 정비부품

공급가능한 정비부품은 실선으로 표시되어 있으며 점선으로 표시된 부분은 정비부품으로 공급되지 않는다.

정비부품명세

Valve and seat assembly(state pressure range)	6(2 off), 7, 9, 11
Bucket	5
Internal tube	12
Cover gasket(packet of 3)	8



● 추천조임값

항목	구경	또는 mm	N m
2(6 off)	1/2"-DN15	M8×35	18-22
2(8 off)	3/4"-DN20	M10×40	16-20
2(10 off)	1"-DN25	M12×60	24-28
2(12 off)	1 1/2"-DN40	M16×75	60-66
2(12 off)	2"-DN50	M16×75	64-70
6	1/2"-DN15	2BA×5/16"	4-5
	3/4"-DN20	2BA×5/16"	4-5
	1"-DN25	1/4" WHIT×1/2"	10-12
	1 1/2"-DN40	1/4" WHIT×1/2"	10-12
	2"-DN50	5/16" WHIT×1/2"	14-16
9	1/2"-DN15	1/2" AF	23-27
	3/4"-DN20	5/8" AF	40-44
	1"-DN25	3/4" AF	80-88
	1 1/2"-DN40	1 1/4" AF	175-190
	2"-DN50	1 1/2" AF	270-300
12	1/2"-2" DN15-DN50	1 1/2" AF	60-70