

모델 108 파이로트식 릴리프 밸브 - 액체용

● 개요

모델 108 파이로트식 릴리프 밸브는 1차압력 조절밸브로서 밸브가 설치되는 위치에 따라 다음과 같이 두 가지의 용도로 사용할 수 있다.

1) 압력해소밸브(Pressure Relief Valve)

바이패스 라인에 설치하여 설정된 압력을 초과한 프로세스 압력을 해소시켜 준다.

2) 압력유지밸브(Pressure Sustaining Valve)

주 배관 라인 또는 바이패스 라인에 설치하여 주 배관의 압력이 미리 설정된 최소압력 이하로 떨어지는 것을 방지하고, 유입되는 압력을 제어하는 기능을 한다.

● 특징

- 자율식 감압밸브로서 별도의 외부동력을 필요로 하지 않으며 공정용 유체의 압력에 의해 동작한다.
- 구조가 간단하며 견고한 재질을 사용하여 고장율이 적고 장기간 수명이 보장된다.
- 연질시트를 사용하여 장시간 사용 시에도 매우 우수한 밸브의 기밀도를 유지할 수 있다.(Drip Tight)
- 패킹이나 스테핑 박스가 없으며 밸브의 개폐 시 기초 마찰이 없어 아주 적은 저압조건에서도 밸브를 개방시킬 수 있다.
- 모델 108 파이로트식 릴리프 밸브는 파이로트의 조합에 따라 릴리프 기능 이외에 다양한 기능을 추가하여 사용할 수 있다.(제품의 모델에 의해 구분함)

108-2 릴리프(1차압력 조절) 밸브

108-3 릴리프(1차압력 조절)+체크밸브

108-4 릴리프(1차압력 조절)+ON-OFF 밸브

- 밸브의 보닛에 개도 지시기가 설치되어 있어 밸브의 작동상태를 육안으로 확인할 수 있다.(선택사양)

- 소방용 108FC는 UL, FM 인증을 받았으며, 설정압력 12.3 kg/cm²까지는 UL, FM 인증을, 설정압력 21 kg/cm²까지는 UL 인증 받음.

인증 규격은 80A-200A까지임

● 밸브 구경

구분	Ductile Iron	Cast Steel	Aluminum	Stainless steel
글로벌 나사식	1¼"~3"	-	-	-
타입 플랜지식	1¼"~24"	-	2"~24"	-
앵글 나사식	1¼"~3"	-	-	-
타입 플랜지식	1¼"~24"	-	2"~24"	-

- 나사식 : NPT

- 플랜지식 : ANSI 150/300

● 최대사용 압력조건(bar g)

구분	Ductile Iron	Cast Steel	Aluminum	Stainless steel
나사식	45	-	-	-
ANSI 150	17.5	20	20	20
ANSI 300	45	52	-	52

● 최대사용 온도조건

- 물 : 0~200℃

- 오일 : -40~200℃



● 재질

- 밸브 몸체 : Ductile Iron(ASTM A536)
Cast Steel(ASTM A216/WCB)
Stainless Steel(ASTM A743/CF8M)
Aluminum(356-T6)

- 스템 : Stainless Steel(AISI 303)

- 스프링 : Stainless Steel(AISI 302)

- 다이어프램/시트 디스크 : Buna-N(기본사양)
선택사양-EPDM, Viton

- 시트 링 : Bronze-기본사양

선택사양 : Stainless Steel(ASTM A743/CF8M)

- 파이로트 밸브 : Bronze-기본사양

선택사양 : Stainless Steel(ASTM A743/CF8M)

* Ductile Iron과 Cast Steel 몸체는 기본적으로 에폭시 코팅이 되어 있다.
별도의 특수코팅 가능(선택사양)

● 1차측 압력조절범위(bar g)

파이로트 밸브타입	모델 1330				모델 2400
	색깔	녹색	적색	황색	
압력범위	0.35-2.1	1.4-5.6	4.5-12.7	7.0-21.0	14-53

● 밸브 용량(Cv값)

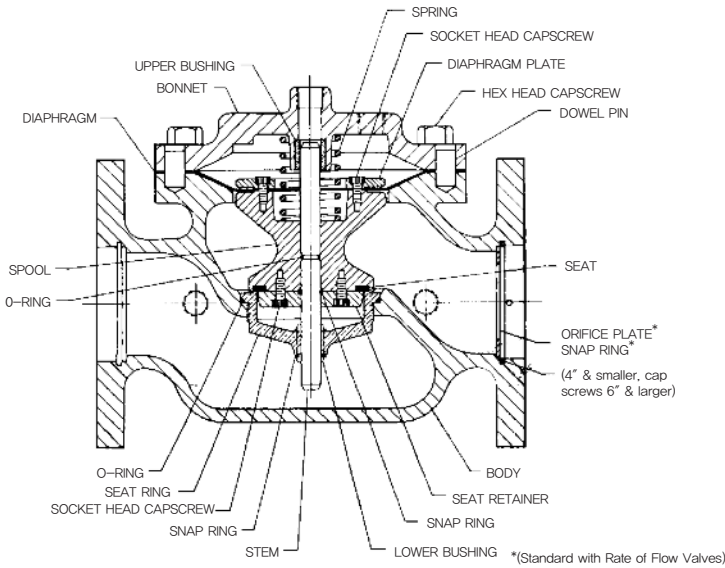
구경	1¼"	1½"	2"	2½"	3"	4"
Cv값	23	27	47	68	120	200
구경	6"	8"	10"	12"	14"	16"
Cv값	450	760	1250	1940	2200	2850

(주) 1. Cv값은 밸브가 완전히 개방된 상태에서의 값이다.

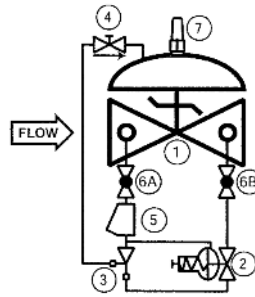
$$GPM=Cv \sqrt{(\Delta P/\text{액체비중})}$$

2. 단위 : 유량(gpm), 차압(psi)

● 내부구조



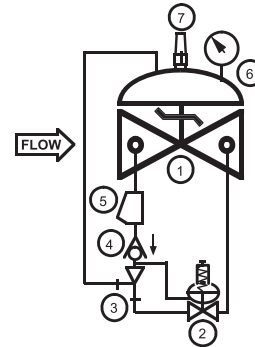
● 모델 108-2/108-2FC 릴리프 밸브 파이로트 구성



1. 모델 65 메인밸브
2. 모델 1330 파이로트 밸브
3. 모델 126 이젝터
4. 모델 141-3 유량제한 밸브
5. 모델 159 스트레너
6. 모델 141-4 볼 밸브
7. 155 개도 지시기 (선택사항)

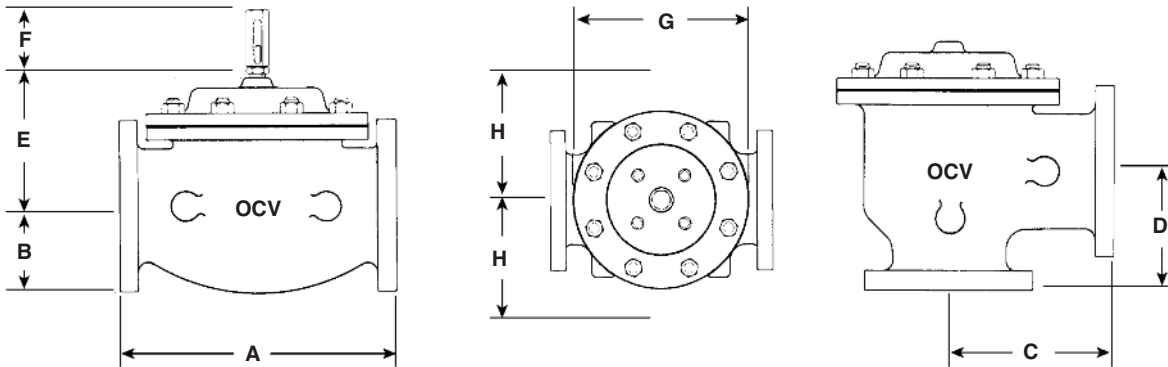
108-2 몸체의 색상은 하늘색,
108-2FC는 적색이다.

● 모델 108FC 릴리프 밸브 구성



1. 모델 65 메인밸브
2. 모델 1330FC 파이로트 밸브
3. 모델 126 이젝터
4. 모델 141-1 체크밸브
5. 모델 159 스트레너
6. 압력계
7. 155 개도 지시기 (선택사항)

● 치 수(mm)



DIM	END CONN.	DN32-DN40	DN50	DN65	DN80	DN100	DN150	DN200	DN250	DN300	DN350	DN400	DN600
A	SCREWED	222	251	267	330	-	-	-	-	-	-	-	-
	GROOVED	222	251	267	330	387	-	-	-	-	-	-	-
	150#FLGD	216	238	267	305	381	451	645	756	864	991	1026	1575
	300#FLGD	222	251	283	324	397	473	670	791	902	1029	1067	1619
B	SCREWED	37	43	48	57	-	-	-	-	-	-	-	-
	GROOVED	25*	30	37	44	57	-	-	-	-	-	-	-
	150#FLGD	59-64	76	89	95	114	140	171	203	241	270	298	406
	300#FLGD	67-78	83	95	105	127	159	191	222	260	292	324	457
C ANGLE	SCREWED	111	121	152	165	-	-	-	-	-	-	-	-
	GROOVED	111*	121	152	165	194	-	-	-	-	-	-	-
	150#FLGD	108	121	152	152	191	154	322	378	432	-	529	-
	300#FLGD	111	127	162	162	198	267	335	395	451	-	549	-
D ANGLE	SCREWED	79	98	102	114	-	-	-	-	-	-	-	-
	GROOVED	79*	98	102	114	143	-	-	-	-	-	-	-
	150#FLGD	76	98	102	102	140	152	203	289	279	-	398	-
	300#FLGD	79	105	111	111	148	165	216	306	298	-	419	-
E	ALL	152	152	178	165	203	254	302	391	432	457	483	686
F	ALL	98	98	98	98	98	98	162	162	162	162	162	203
G	ALL	152	171	195	222	298	356	533	622	711	794	876	1321
H	ALL	254	279	279	279	305	330	356	432	457	508	508	724

* GROOVED END NOT AVAILABLE IN DN32