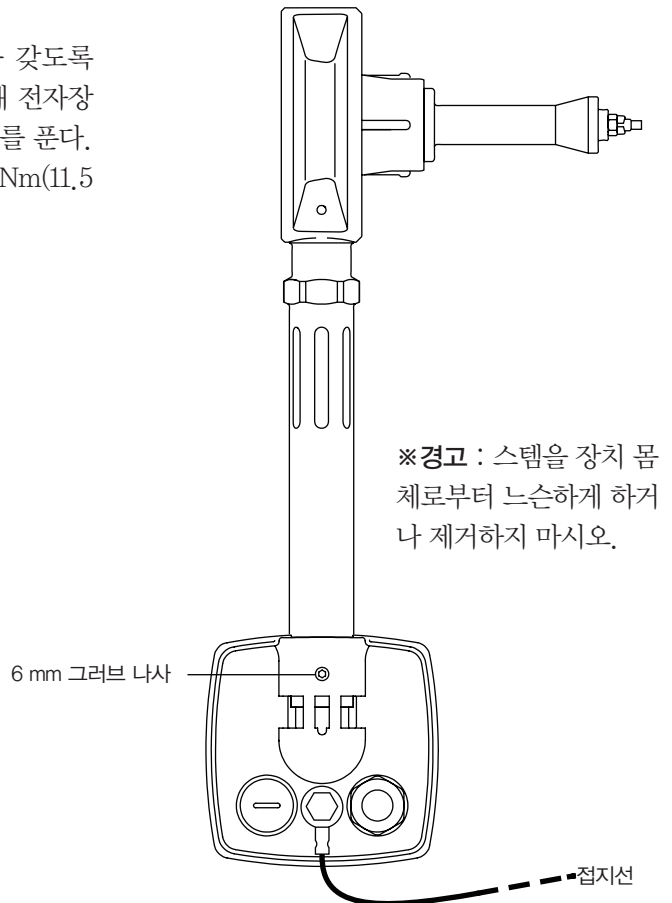


## TVA 포화증기 및 과열증기용 유량계 핵심 설치 지침서

이 가이드는 제품과 함께 공급되는 설치 및 정비 지침서(IM-P192-02)와 함께 정독해야 한다.  
이 가이드는 제품 설치를 위한 최소한의 설치 요건만을 표기한다.

### 전자장치 하우징의 회전

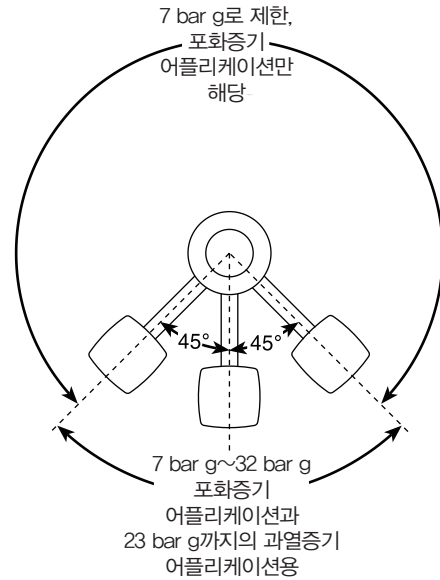
전자장치 하우징은 설치를 위해 충분한 간격을 갖도록 270°돌릴 수 있다. 전자장치 하우징을 돌리기 위해 전자장치 뒤쪽에 있는 6 mm 그러브 나사(옆 그림 참조)를 푼다. 전자장치 하우징이 올바른 위치로 돌아가면 1.3 Nm(11.5 lbf in)의 토크로 그러브 나사를 다시 조인다.



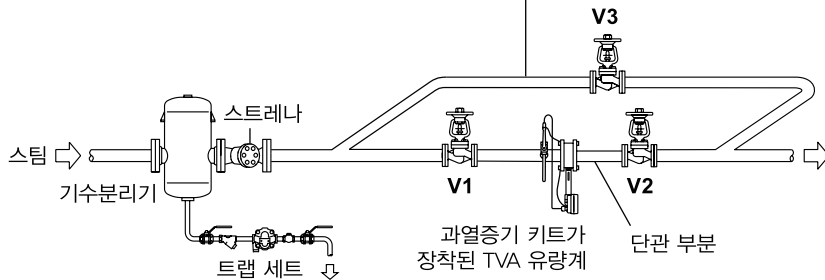
## 수평 설치

※경고 : 전자장치 하우징이 수직 하향 위치에서 45°가 넘게 꺾인 곳에 장착되어 있을 경우 PMO(최대 작동 압력)은 7 bar g로 제한되고, 포화증기 어플리케이션에만 사용이 가능하다.

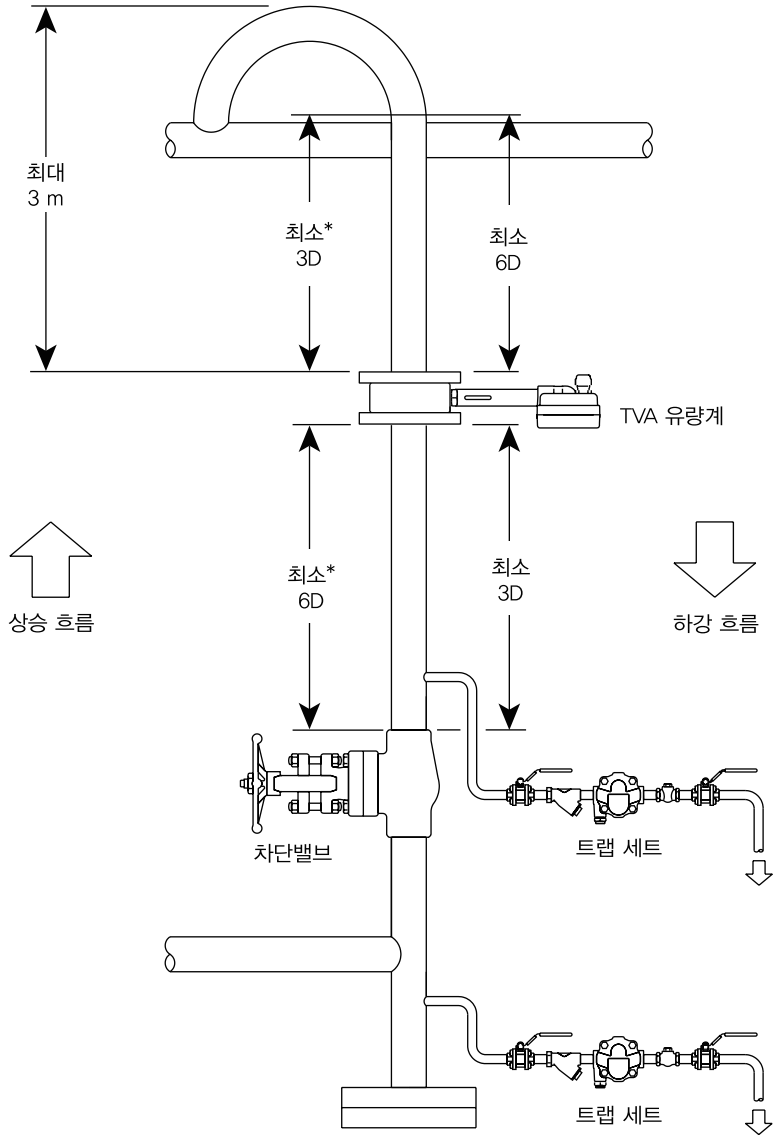
RS485 보드가 장착될 때 TVA를 이 방향에 설치하면 디스플레이를 쉽게 읽을 수 있다.



By-Pass 배관은 정비나 교정을 위해 TVA 유량계를 안전 하게 제거할 수 있게 한다.  
Close된 밸브 V1과 V2 및 Open된 밸브 V3은 TVA 유량계를 다시 영점에 맞추기 위해 따로 분리할 수 있게 한다(온도는 20°C 미만).



# 수직 설치

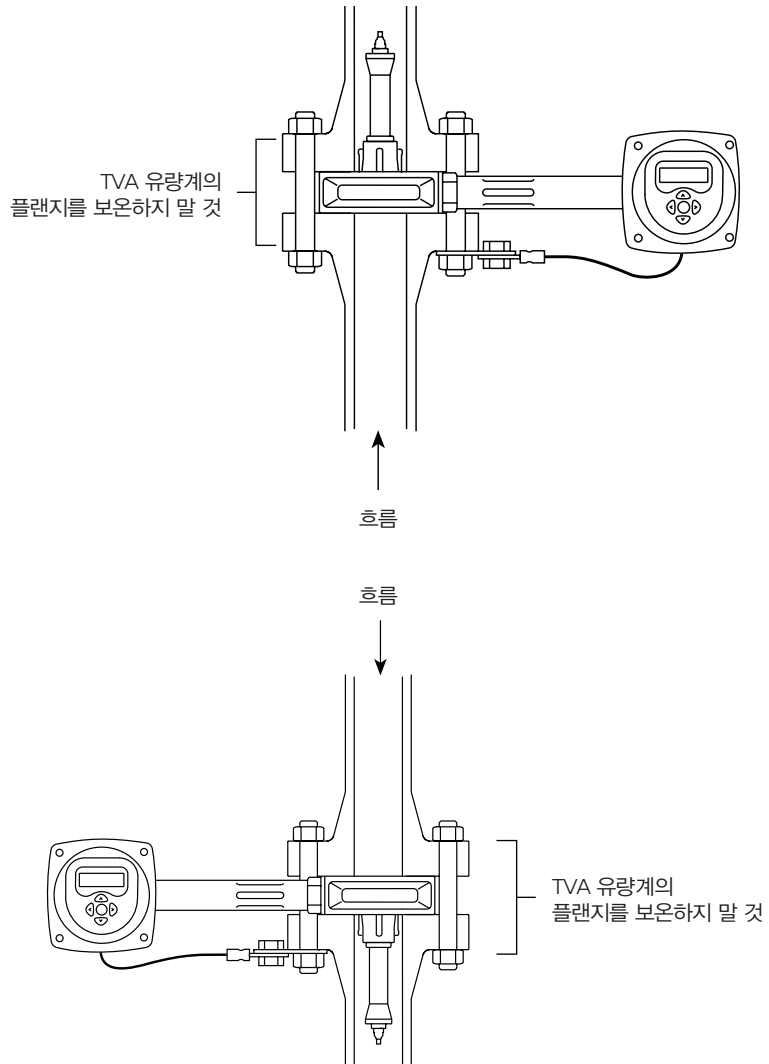


\*TVA 유량계의 후단에 단관이 장착될 수 있다.-위 참조

## 수직 설치

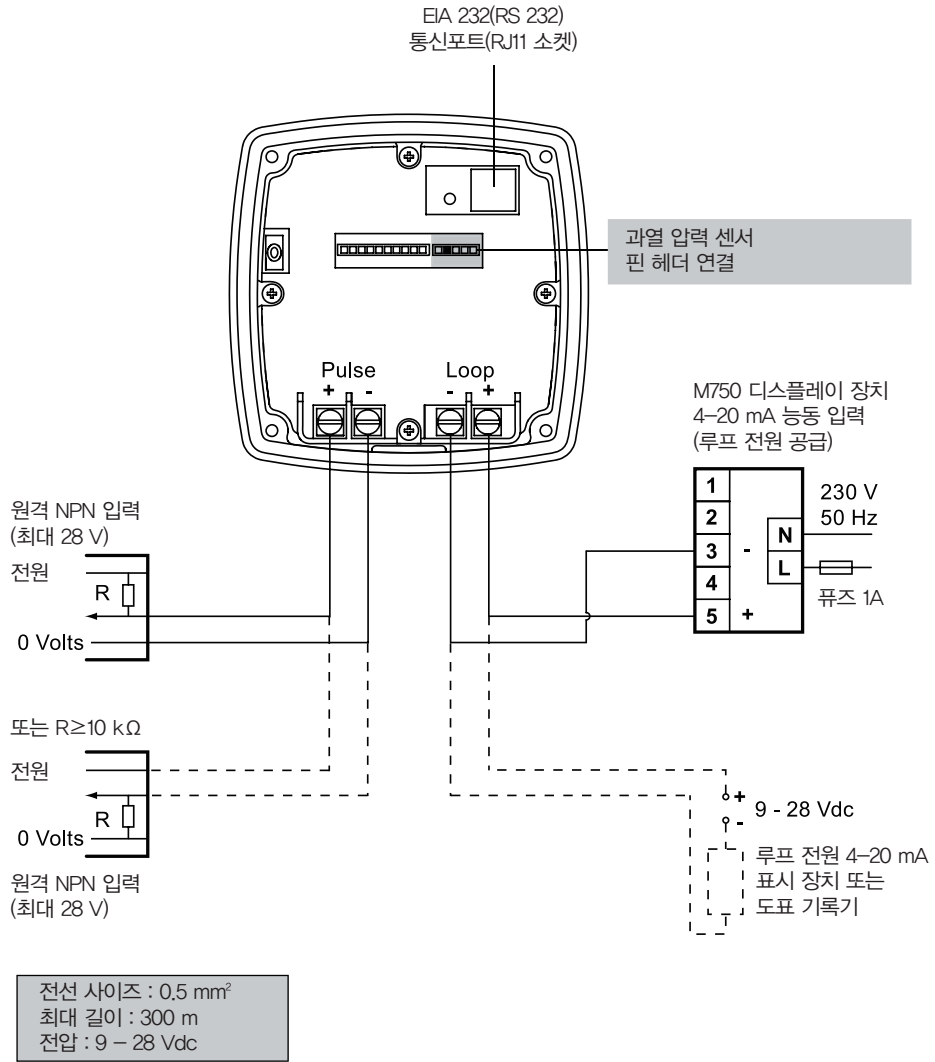
7 bar g까지의 포화증기 어플리케이션에 한함

이 유량계는 수평 배관에 설치되어 있을 때에만 과열증기 어플리케이션에 사용될 수 있다.

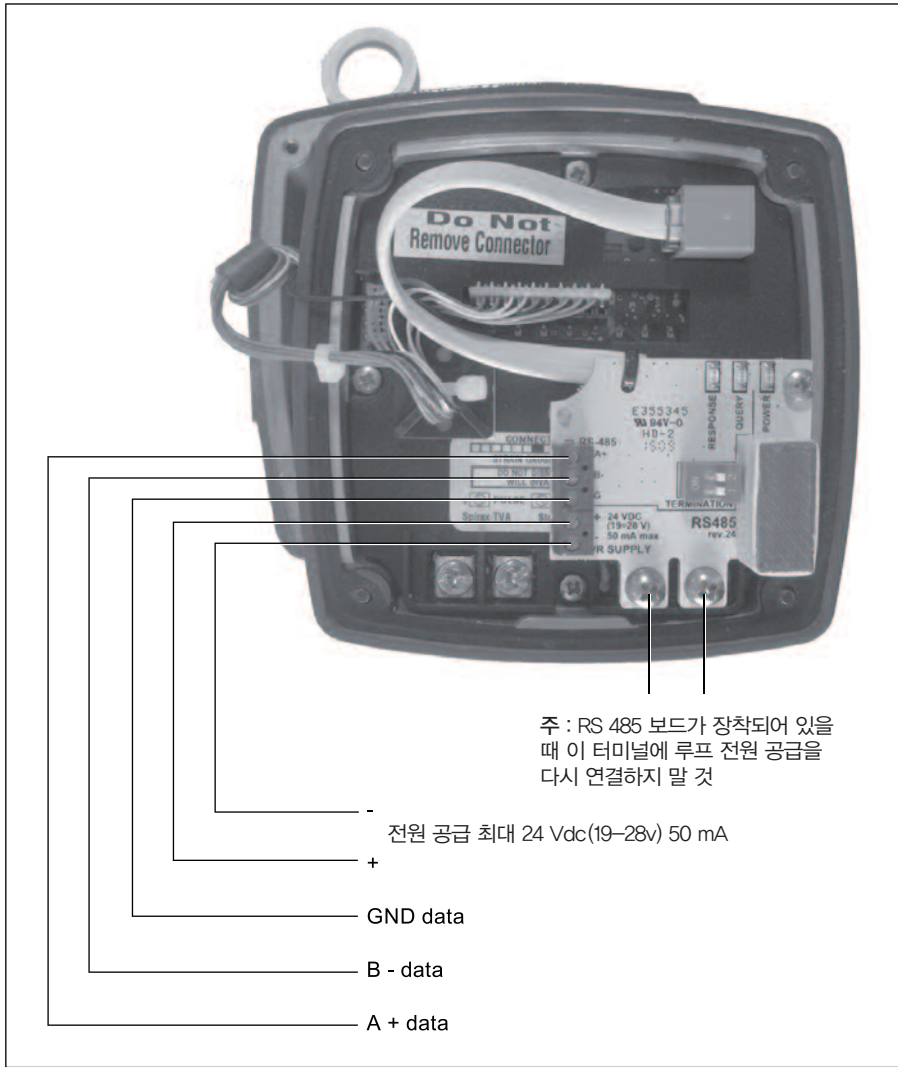


전기 설치 - 표준 EIA 232(RS 232) 통신

더 자세한 내용은 IM-P192-02의 24 페이지 참조.



전기 설치 – EIA 485 (RS 485) 통신



**spiraxsarco** 한국스피락스사코(주) [www.spiraxsarco.com/global/kr](http://www.spiraxsarco.com/global/kr)

- 본사 : 서울특별시 동작구 사당로 30길 99 스팀피플하우스 TEL(02)3489-3489
- 공장 : 인천광역시 남동구 청능대로 327 TEL(032)820-3000
- 인천영업소 : TEL(032)820-3050
- 서부영업소 : TEL(031)366-0303
- 전주영업소 : TEL(063)226-1408
- 대구영업소 : TEL(053)382-5755
- 여수영업소 : TEL(061)686-5755
- 경남영업소 : TEL(055)332-5755
- 울산영업소 : TEL(052)258-5744



한국스피락스사코(주)는 로이드인증원(LRQA)으로부터 ISO 9001(품질경영)/ISO 14001(환경경영)/OHSAS 18001(안전보건) 인증 및 에너지관리공단으로부터 ISO 50001(에너지경영) 인증을 받았습니다. 제품의 개발 및 개선을 위하여 사전 통보없이 규격변경을 할 수 있습니다. 본 자료의 유효본 유무를 확인하신 후 이용하시기 바랍니다. (KP 1608)

IM-P192-04  
MI Issue 2(KR 1608)