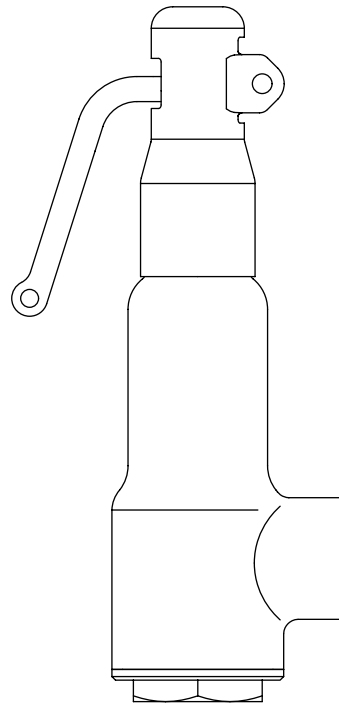


SV615 안전밸브 정비부품

교체 및 설치 지침서



본 「교체 및 설치 지침서」는 사용고객이 제품을 설치하시기 전에 그 내용을 숙지하여 정확한 설치는 물론 원활한 운전과 완벽한 정비가 가능하도록 만들어져 있습니다. 특히, 아래의 사항을 유념하시어 본 「교체 및 설치 지침서」를 사용하시기 바랍니다.

1. 제품의 설치는 본 지침서에 수록된 도면을 참조하여 정확히 설치하여 주시기 바랍니다.
2. 제품의 정기적인 점검 및 정비를 시행하여 주시기 바랍니다.
3. 본 제품의 하자보증은 출고 후 1년입니다.
4. 하자기간 중 제품의 이상이 발견되는 경우, 당사 서비스 사업부로 서비스를 요청하시면 신속한 사후 서비스를 제공하여 드리겠습니다.

■ 서비스 사업부 문의처 : TEL (032)820 - 3082 / FAX (032)815 - 5449

스파이렉스사코 기술서비스

스파이렉스사코 기술서비스는 국내에서 최초로, 각종 공장의 생산공정, 유틸리티, 공기조화, 발전소 등 모든 증기, 온수 및 압축공기 시스템을 생산성 향상과 에너지 절약형으로 설계, 시공하는 것으로부터, 저렴한 비용으로 정비, 관리하는 것에 이르기까지의 필수적으로 요구되는 관련기술, 제품의 응용, 관리기법을 고객에게 최우선적으로 제공하는 것을 말합니다.

에너지 절약을 위한 대책과 그 효과의 지속을 위해서는 아래와 같은 스파이렉스사코 기술서비스를 받도록 하십시오. 항상 여러분의 요구에 응하고 있습니다.

고객을 위한 스파이렉스사코의 기술서비스

● 기술 상담	● 증기실무연수교육	● 공장 진단
● 엔지니어링	● 아파트세일즈서비스	● 전시회
● 전문분야강습회	● 지역세미나	● 고객통신문기술자료

증기시스템에서의 에너지절약 포인트 최대

50%

1. 적정스팀트랩의 사용 및 증기손실방지	10%
2. 적정운전압력의 선택 및 감압밸브의 효율적 이용	5%
3. 온도조절시스템 설계 및 효율적 응용	10%
4. 적정기수분리장치 설치 및 적재적소 응용	3%
5. 응축수회수 오그덴펌프 이용 및 회수시스템 설계응용	5%
6. 재증발증기 회수탱크 이용 및 효율적시스템 설계응용	15%
7. 에어벤트의 철저한 사용 및 적재적소 응용	3%
8. 보일러의 자동블로우다운 시스템 및 폐열회수시스템 응용	3%
9. 정확한 유량측정시스템의 적재적소 응용	15%
10. 보일러의 비례제어 자동수위제어시스템 설계 및 응용	5%

SV615 안전밸브 정비부품

교체 및 설치 지침서

1. 노즐의 교체	3
2. 디스크의 교체	3
3. 스프링 또는 스템의 교체	3
4. 밀폐형 캡 어셈블리의 'O' 링 실 교체	3
5. SV615 스프링 특성표	5
6. 안전밸브의 재셋팅	7

SV615 안전밸브 정비부품

경고

스파이렉스사코 안전밸브의 재셋팅 및 정비는 허가 또는 인증된 사람, 또는 전문가에 의해서만 반드시 이루어야 한다.

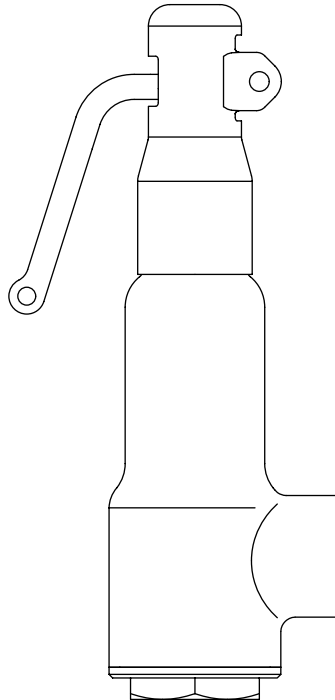
안전 경고

스프링 압력을 풀기전에 밸브를 제거해서는 안된다.

바이톤/FPM 연질실 밸브

315°C에 근접한 온도에서 밸브를 사용하게 될 경우 바이톤/FPM이 분해되거나 하이드로플루오릭 산 형태로 변할 수 있다.

실이 타서 생기는 산에 의한 연기의 피부 접촉, 흡입이나 호흡기 계통의 위험을 피하십시오.



1. 노즐의 교체

- a) 실링 와이어를 제거하고 피벗 핀(11)을 빼고 레버(10)를 제거한다.
- b) 레버 하우징(4)을 제거한다.
 - 주 : 그루브 스크류(18)에 의해 잠겨있는 가스 타이트 캡(15)의 경우는 디스크/노즐 어셈블리 제거를 위해 이를 제거해야 한다.
- c) 스프링 조절 잠금 너트를 풀고 스프링에 어떤 압력도 걸리지 않게 스프링 조절기를 푼다.
- d) 밸브를 뒤집고 노즐을 풀어 제거한다. 재조립 시 역순으로 하고 조임 값은 아래 표 1, 2를 따른다.

2. 디스크의 교체

- a) 1에 기술된 것처럼 노즐을 제거한다.
- b) 뒤집힌 밸브의 디스크 어셈블리(3+17)나 소프트 실 디스크(14)를 밸브 스템 끝에 위치한 부분으로부터 쉽게 들어올릴 수 있다.
 - 주 1 : 금속 시트 밸브의 디스크 어셈블리

표 1.

Valve size	Nozzle (Item 2)			Adjuster lock-nut (Item 13)		Stem guide (Item 6)	
	A/F (mm) Screwed	Sanitary clamp	Torque (N m)	A/F (mm)	Torque (N m)	Drive pin pitch and diameter (mm)	Torque (N m)
DN15	36	36	35 ± 1.7	19	15 ± 0.7	18 x Ø4	25 ± 1.2
DN20	50	52	45 ± 2.2	19	15 ± 0.7	24 x Ø4	30 ± 1.5
DN25	41	52	50 ± 2.5	19	15 ± 0.7	24 x Ø4	35 ± 1.7
DN32	50	-	70 ± 3.5	19	15 ± 0.7	30 x Ø6	40 ± 2.0
DN40	60	-	90 ± 4.5	33	25 ± 1.2	44 x Ø10	65 ± 3.2
DN50	70	-	140 ± 7.0	33	25 ± 1.2	44 x Ø10	80 ± 4.0

표 2.

Valve size	Cap housing set screw (item 18) - gas tight cap construction only.	
	A/F (mm)	Torque (N m)
DN15	3	5 ± 0.2
DN20	3	5 ± 0.2
DN25	3	5 ± 0.2
DN32	3	5 ± 0.2
DN40	4	10 ± 0.5
DN50	4	10 ± 0.5

는 서비스 아이템이 아니다.

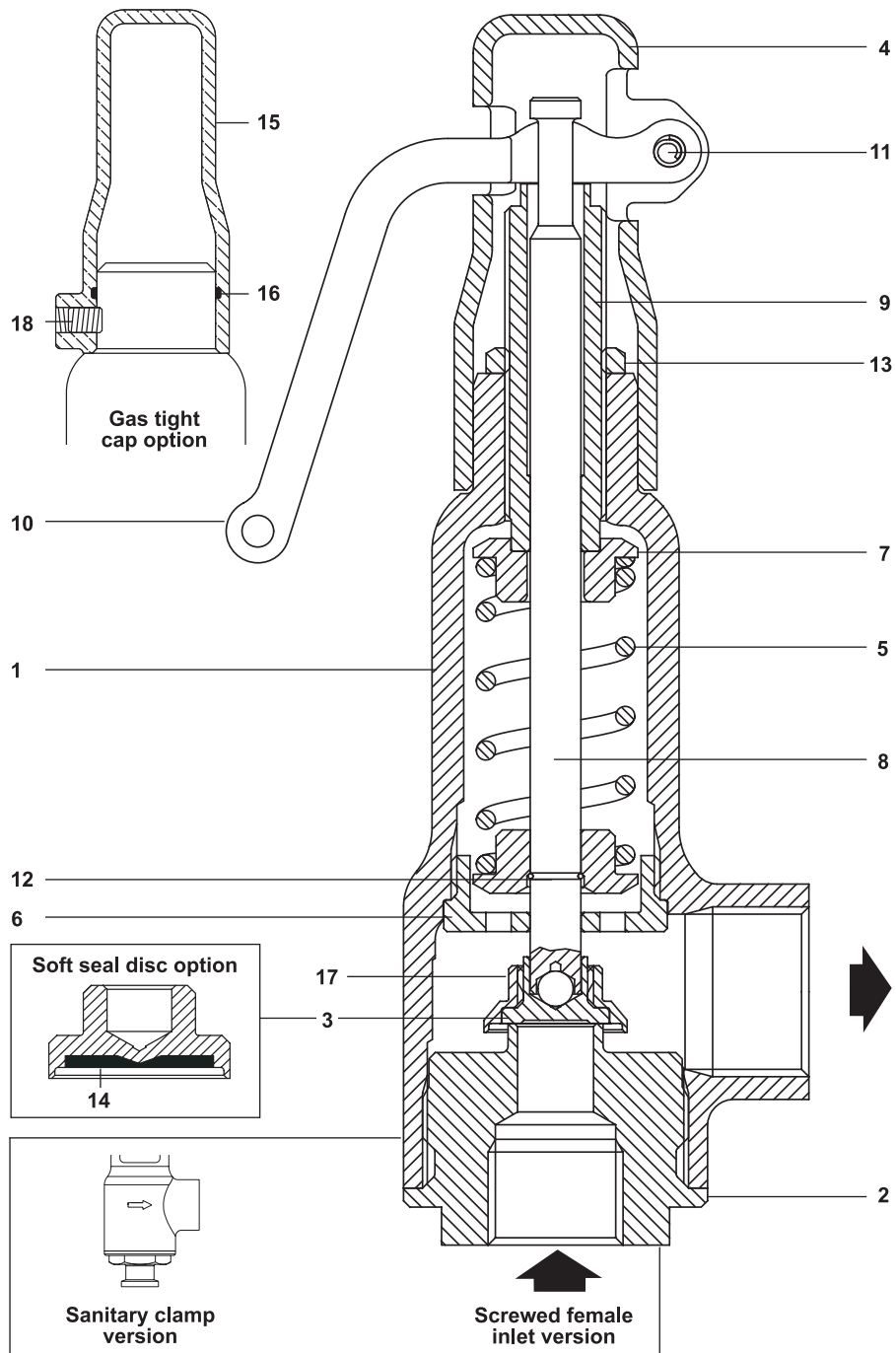
■ 주 2 : 새로운 소프트 실 디스크의 안착면에 얇은 그리스막을 반영한다.

3. 스프링 또는 스템의 교체

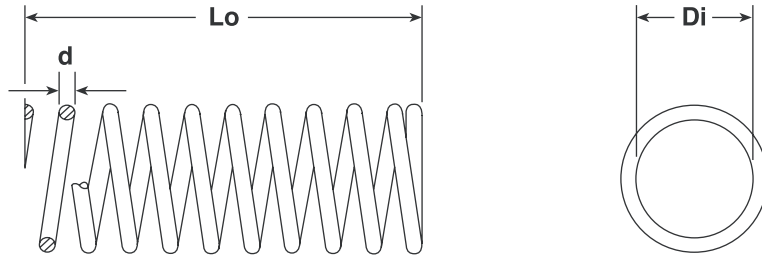
- a) 2에 기술된 것처럼 디스크를 제거한다.
- b) 밸브는 뒤집은 채로 스템 가이드 플레이트(6)를 제거한다.
- c) 서클립(12)을 포함한 스템(8)은 스프링 엔드 플레이트(7)와 스프링(5)을 따라서 들어올릴 수 있다. 재조립 시 역순으로 한다.

4. 밀폐형 캡 어셈블리의 'O' 링 실 교체

- a) SOCKET 셋 스크류(18)를 풀어 밀폐형 캡을 제거하고 바디로부터 캡을 분리시킨다.
- b) 'O' 링은 캡 안쪽 홈에 놓여있다. 이를 조심스럽게 들어내고 캡이 깨끗한가 확인하고 새 링으로 교체한다.
- c) 'O' 링에 손상이 가지않게 캡을 교체한다.



5. SV615 스프링 특성표



Valve size	Spring identification colour	Set pressure range, bar g		Inside Ø Di (mm)	Wire Ø d (mm)	Free length Lo (mm)	Total No. of coils
		from	to				
DN15	Bronze	0.3	0.7	19.30	1.42	50.50	7.16
	Light grey	0.7	1.2		2.03		8.44
	Green	1.2	1.7		2.18		7.95
	Orange	1.7	2.1		2.34		7.67
	White	2.1	2.6		2.34		7.37
	Brown	2.6	4.0		2.64		8.51
	Blue	4.0	6.5		2.77		8.29
	Red	6.5	9.0		2.95		8.32
	Black	9.0	12.0		3.04		7.82
	Yellow	12.0	15.0		3.25		7.57
	Purple	15.0	18.0		3.25		6.86
	DN20	Bronze	0.3		0.7		25.40
Light grey		0.7	1.1	2.64	8.55		
Green		1.1	1.5	2.77	7.87		
Orange		1.5	2.0	3.40	8.43		
White		2.0	2.6	3.66	8.75		
Brown		2.6	3.3	3.96	8.14		
Blue		3.3	4.7	4.27	9.39		
Red		4.7	7.0	4.47	8.92		
Black		7.0	9.5	4.75	8.58		
Yellow		9.5	11.5	5.00	8.39		
Purple		11.5	15.5	5.16	8.14		
Dark grey		15.5	18.0	5.59	7.75		
DN25		Bronze	0.3	0.7	29.30	2.34	
	Light grey	0.7	1.3	3.10		8.10	
	Green	1.3	1.9	3.86		8.90	
	Orange	1.9	2.4	3.96		8.00	
	White	2.4	2.9	4.27		8.08	
	Brown	2.9	4.0	4.75		9.02	
	Blue	4.0	5.9	5.00		8.36	
	Red	5.9	7.5	5.38		8.50	
	Black	7.5	10.0	5.64		8.10	
	Yellow	10.0	12.0	5.74		8.06	
	Purple	12.0	13.5	5.89		8.23	
	Dark grey	13.5	16.5	5.99		8.25	
	Pink	16.5	18.0	6.15		8.11	

Valve size	Spring identification colour	Set pressure range, bar g		Inside Ø Di (mm)	Wire Ø d (mm)	Free length Lo (mm)	Total No. of coils
		from	to				
DN32	Bronze	0.3	0.7	34.00	3.05	96.00	8.25
	Light grey	0.7	1.3		3.66		8.16
	Green	1.3	2.0		4.47		8.45
	Orange	2.0	2.8		5.00		8.46
	White	2.8	3.5		5.38		8.30
	Brown	3.5	4.3		5.89		9.50
	Blue	4.3	5.5		5.89		8.46
	Red	5.5	7.0		6.35		8.51
	Black	7.0	8.6		6.71		8.95
	Yellow	8.6	10.5		6.69		8.35
	Purple	10.5	12.5		7.00		8.41
	Dark grey	12.5	15.0		7.31		8.19
	Pink	15.0	18.0		7.62		7.76
DN40	Bronze	0.3	0.9	40.50	3.66	110.00	7.40
	Light grey	0.9	1.4		5.00		8.08
	Green	1.4	2.0		5.59		8.08
	Orange	2.0	2.7		6.35		8.62
	White	2.7	3.3		6.71		7.87
	Brown	3.3	4.2		7.01		8.06
	Blue	4.2	5.2		7.62		8.17
	Red	5.2	6.8		7.92		8.11
	Black	6.8	8.5		8.23		8.05
	Yellow	8.5	10.5		8.71		7.64
	Purple	10.5	12.0		9.00		7.74
	Dark grey	12.0	14.0		9.52		7.88
	DN50	Bronze	0.3		0.6		47.00
Light grey		0.6	1.2	6.35	10.06		
Green		1.2	1.7	7.01	9.50		
Orange		1.7	2.3	7.62	9.24		
White		2.3	2.9	8.23	9.94		
Brown		2.9	3.6	8.50	9.30		
Blue		3.6	4.5	9.00	9.73		
Red		4.5	5.2	9.52	9.95		
Black		5.2	6.1	9.52	9.02		
Yellow		6.1	7.5	9.80	9.13		
Purple		7.5	8.5	10.31	8.92		
Dark grey		8.5	12.0	11.10	9.06		
Pink		12.0	14.0	11.56	8.73		

6. 안전밸브의 재셋팅

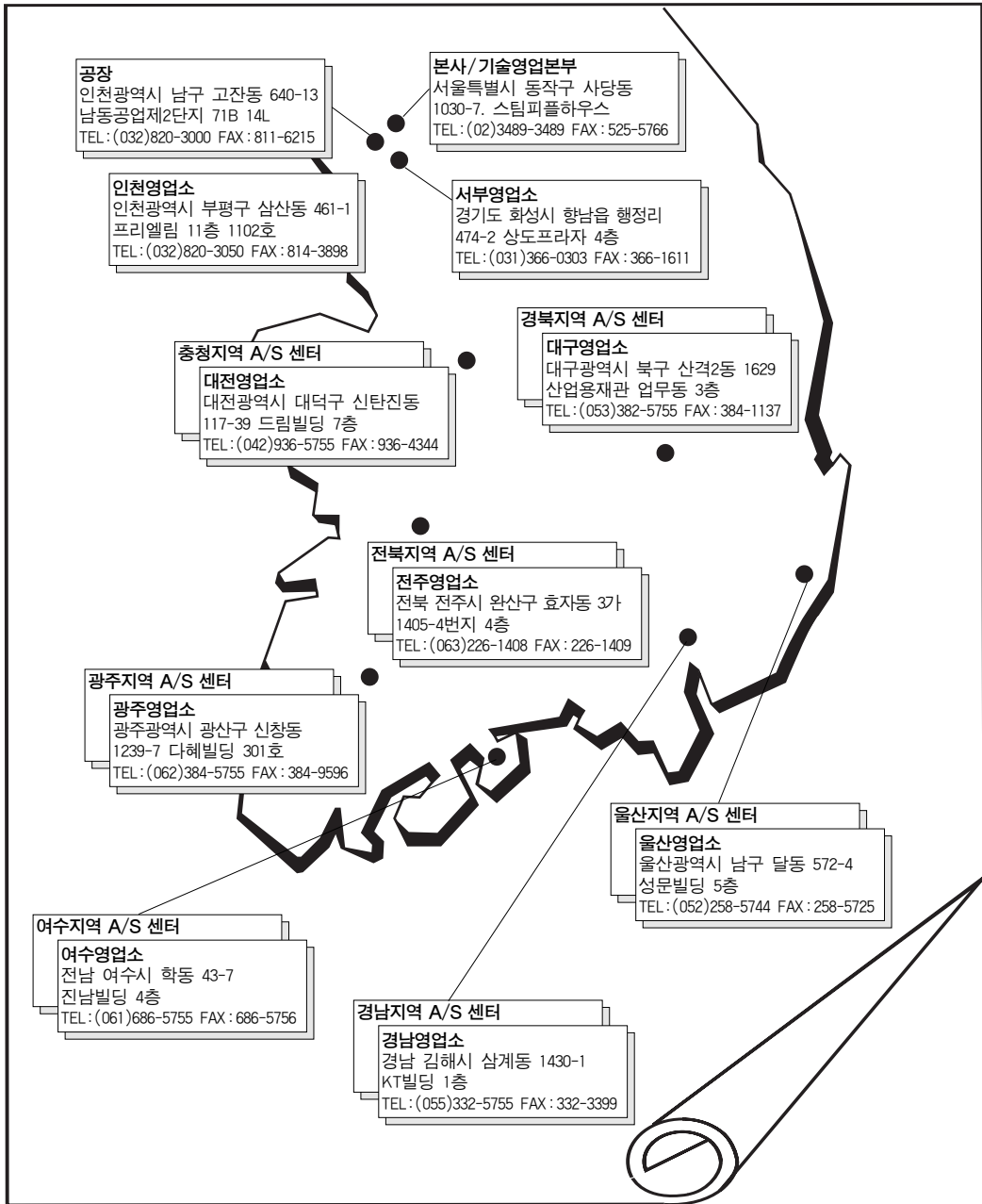
안전 사항 : 스프링 특성표를 참조하여 요구하는 셋팅 압력이 설치된 스프링 압력범위 안에 있는지 꼭 확인하십시오.

- a) 캡/레버의 구성 요소가 제거되고 조절 스크류가 드러난 안전밸브를 압축 공기와 같이 불활성 가스의 압력 공급원에 설치한다. 압력은 0.5 % 스케일 이내의 정확도를 가진 게이지를 사용하여 조절/측정하고 정상적인 교정 절차에 의해 작업한다.
- b) 시팅면의 위험을 막기 위해 밸브 스펀들을 고정시키고, 안전 밸브 조절 스크류를 시계방향으로 돌려 스프링에 압력을 가하여 셋팅 포인트 가까이에 맞춘다.(요구하는 셋팅 포인트가 스프링의 위쪽 압력 범위 가까이에 있다면 더 압축하고 스프링의 아래쪽 압력 범위 가까이에 있다면 더 적게 압축하여야 한다.)
- c) 밸브의 셋팅 포인트에 도달할 때까지 초당 0.07 bar가 넘지 않게 압력을 천천히 올린다. 이 포인트는 일반적으로 '칙칙'거리는 소리로 판단한다.

- d) 밸브가 너무 높게 셋팅되었다면 조절 스크류를 반시계 방향으로 돌려 약 30 % 정도 압력을 낮춰야 한다. 이때 밸브 스펀들이 도는 것을 막기 위해 이를 고정시켜야 하는 것을 잊어서는 안된다. 다시 원하는 셋팅 포인트에 다다를 때까지 작업절차를 반복하고 조절 잠금 너트를 추천 조임값에 의해 단단히 조인다.
- e) 감압한 후에 밸브의 셋팅 포인트가 정확한지 다시 한번 확인하고 압력을 천천히 올린다.
- f) 지침서에 서술된 것처럼 캡/레버 어셈블리를 교체하고 밸브의 변경-증명을 만들어 밀봉선을 설치한다.
- g) 새로운 압력 셋팅값이 원래의 값에서 변경되었다면 밸브에 영구적으로 도장을 찍거나 태그를 부착하여야 한다. 태그부착이나 도장을 찍는 것은 적절한 절차에 따르도록 한다.

■ **주의** : 액체 컴파운드(특히 록타이트(Loctite) 또는 스타크(Stag)같은 밀봉재)를 사용할 경우 내부 시트 표면이 오염되지 않도록 한다. 이러한 형태의 오염으로 인해 시트와 디스크가 고착될 수 있으며, 잠재적인 과압력의 위험을 가지고 있다.

스파이렉스사코 기술지원 및 서비스망



■ 고객기술상담전화

서울특별시 동작구 사당동 1030-7. 스팀피플하우스 : 02-3489-3489



한국스파이렉스사코(주)는 한국품질 인증센터로부터 ISO 9001/14001 품질 · 환경시스템 인증을 받았습니다.
 제품의 개발 및 개선을 위하여 사전 통보없이 규격변경을 할 수 있습니다. IM-P316-04
 본자료의 유효분 유효를 확인하신 후 이용하시기 바랍니다.(KP 1209) CH Issue 7(KR 1209)

ENERGY SAVING IS OUR BUSINESS

<http://www.spiraxsarco.com/kr>