

IC3AM, IC3DM, IC4AM, IC4DM 모니터 인터내셔널 초청정 압축공기 필터

설치 및 정비 지침서



본 「설치 및 정비 지침서」는 사용고객이 제품을 설치하시기 전에 그 내용을 숙지하여 정확한 설치는 물론 원활한 운전과 완벽한 정비가 가능하도록 만들어져 있습니다. 특히, 아래의 사항을 유념하시어 본 「설치 및 정비 지침서」를 사용하시기 바랍니다.

1. 제품의 설치는 본 지침서에 수록된 도면을 참조하여 정확히 설치하여 주시기 바랍니다.
2. 제품의 정기적인 점검 및 정비를 시행하여 주시기 바랍니다.
3. 본 제품의 하자보증은 출고 후 1년입니다.
4. 하자기간 중 제품의 이상이 발견되는 경우, 당사 서비스 사업부로 서비스를 요청하시면 신속한 사후 서비스를 제공하여 드리겠습니다.

■ 서비스 사업부 문의처 : TEL (032)820-3082 / FAX (032)815-5449

스파이렉스사코 기술서비스

스파이렉스사코 기술서비스는 국내에서 최초로, 각종 공장의 생산공정, 유틸리티, 공기조화, 발전소 등 모든 증기, 온수 및 압축공기 시스템을 생산성 향상과 에너지 절약형으로 설계, 시공하는 것으로부터, 저렴한 비용으로 정비, 관리하는 것에 이르기까지의 필수적으로 요구되는 관련기술, 제품의 응용, 관리기법을 고객에게 최우선적으로 제공하는 것을 말합니다.

에너지 절약을 위한 대책과 그 효과의 지속을 위해서는 아래와 같은 스파이렉스사코 기술서비스를 받도록 하십시오. 항상 여러분의 요구에 응하고 있습니다.

고객을 위한 스파이렉스사코의 기술서비스

● 기술 상담	● 증기실무연수교육	● 공장 진단
● 엔지니어링	● 애프터세일즈서비스	● 전시회
● 전문분야강습회	● 지역세미나	● 고객통신문기술자료

증기시스템에서의 에너지절약 포인트 최대

50%

1. 적정스티트랩의 사용 및 증기손실방지	10%
2. 적정운전압력의 선택 및 감압밸브의 효율적 이용	5%
3. 온도조절시스템 설계 및 효율적 응용	10%
4. 적정기수분리장치 설치 및 적재적소 응용	3%
5. 응축수회수 오그덴펌프 이용 및 회수시스템 설계응용	5%
6. 재증발증기 회수탱크 이용 및 효율적시스템 설계응용	15%
7. 에어벤트의 철저한 사용 및 적재적소 응용	3%
8. 보일러의 자동블로우다운 시스템 및 폐열회수시스템 응용	3%
9. 정확한 유량측정시스템의 적재적소 응용	15%
10. 보일러의 비례제어 자동수위제어시스템 설계 및 응용	5%

IC3AM, IC3DM, IC4AM, IC4DM 모니터 인터내셔널 초청정 압축공기 필터

설치 및 정비 지침서

1. 안전 정보	2
2. 일반 정보	5
3. 설치방법 및 시운전	6
4. 작동	8
5. 정비부품 및 정비	10

한국스파이렉스사코(주)

IC3AM, IC3DM, IC4AM, IC4DM 모니어 인터내셔널 초청정 압축공기 필터

1. 안전 정보

본 제품의 안전한 운전은 운전지침을 따를 수 있는 자격을 갖춘 사람(1.11절 참조)이 적절히 설치하여 사용하고 정비하는 것에 달려 있다. 도구 및 안전 장비를 적절하게 사용하는 것뿐만 아니라 배관 및 공장건설에 관한 일반적인 설치 및 안전 지침을 따르는 것이 중요하다.

1.1 사용처

설치 및 정비 지침서, 명판, 기술정보시트(TIS)를 참조하여 본 제품이 사용하려고 하는 응용처에 적절한지 점검한다. 본 제품은 유럽 압력장치 지침 97/23/EC의 요구조건을 만족시키고 있으며 요구 시 CE 마크를 획득한다. 이 제품은 SEP 카테고리에 해당하며, 이 카테고리 안에 있는 제품은 지침에 의해 CE 마크를 부착할 필요가 없음을 반드시 주지하여야 한다. 이 제품은 다음의 유럽 압력장치 지침 카테고리에 들어가 있다.

- i) 이 제품은 압력장치 지침의 그룹 2에 해당되는 스팀, 공기, 불활성 산업용 가스, 액체에 사용하기 위해 특별히 설계되었다. 다른 유체에 본제품을 사용하는 것이 가능하지만, 다른 용도로 사용해야 한다면 그 용도에 제품이 적합한지를 확정하기 위해 스파이렉스사코에 문의하여야 한다.
- ii) 재질의 적합성, 압력과 온도에 대한 최대 및 최소값을 점검한다. 본 제품의 최대 운전 한계는 그것이 설치되어 있는 시스템의 한계보다 낮거나 제품의 오동작으로 위험한 압력상승이나 과도한 온도 상승이 일어날 수 있다면, 그러한 과도한 극한의 상황을 방지하기 위해 시스템 내에 안전장치를 갖추어야 한다.
- iii) 올바르게 설치할 수 있는 현장여건 및 유체의 흐름방향을 결정한다.
- iv) 스파이렉스사코 제품은 이들 제품이 설치된 모든 시스템에 가해지는 외부 응력을 견디도록 설계된 것은 아니다. 이러한 응력을 고려하여 그것을 최소화할 수 있는 적절한 조치를 취하는 것은 설치자의 책임이다.
- v) 스팀 또는 다른 고온의 적용처에 설치하기 전에 모든 연결부위의 보호커버와 명판의 보호필름을 제거한다.

1.2 접근

안전하게 접근할 수 있도록 하여야 하며 필요하면 제품을 작동하기 전에 적절히 보호할 수 있는 안전한 작업대를 갖추어야 한다. 필요하다면 적절한 리프트 장치를 준비한다.

1.3 조명

적절한 조명이 필요하며 특히 복잡한 작업을 할 경우 조명이 필요하다.

1.4 배관 내 위험한 유체나 가스

배관에 무엇이 들어 있는지 또는 얼마 동안 무엇이 배관 내 정체되어 있었는지 점검한다.

고려사항 : 인화성 물질, 건강에 유해한 물질, 초고온의 물질

1.5 제품 주변의 위험한 환경

고려사항 : 폭발 위험지역, 산소 부족(예 : 탱크, 피트), 위험한 가스, 극단의 온도, 뜨거운 표면, 화재 위험(예 : 용접작업 중), 과도한 소음, 움직이는 기계

1.6 시스템

진행하는 작업이 전체시스템에 어떤 영향을 미치는지 고려한다. 예를 들면 어떤 행위(예를 들면 차단밸브를 닫거나 전원차단)가 다른 시스템 부분이나 다른 사람을 위험에 빠뜨릴 수 있는가? 위험은 벤트나 보호장치를 차단하거나 제어장치 또는 경보장치를 비정상적으로 사용했을 때 존재하게 된다. 차단밸브는 시스템의 충격을 피하기 위해 점차적으로 개방하거나 폐쇄하여야 한다.

1.7 압력 시스템

어떠한 압력도 차단하여야 하며 대기 중으로 안전하게 벤트시켜야 한다. 이중 차단(이중 차단 및 블리드)과 닫힌 밸브의 열쇠 설치 및 경고판 부착을 고려한다. 압력계의 압력이 0으로 지시할 때라도 시스템의 압력이 완전히 해소 되었다고 가정해서는 안된다.

1.8 온도

화상 입을 가능성을 피하기 위해 샘플 입구밸브를 개방하기 전에 냉각수를 흐르도록 하는 것이 중요하다.

1.9 도구 및 소모품

작업을 시작하기 전에 적절한 도구 또는 소모품을 준비하여야 한다. 스파이렉스사코 정품만을 사용한다.

1.10 보호 작업복

작업자나 주변에 있는 사람이 위험, 예를 들면, 화학약품, 고온/저온, 방열, 소음, 낙하물, 눈이나 얼굴에 위험한 것에 대해 보호하기 위해 보호복이 필요한지 검토한다.

1.11 작업 허가

모든 작업은 적절하게 능력을 갖춘 사람에 의해 이루어지거나 감독되어야 한다. 설치자 및 운전자는 설치 및 정비 지침서에 따라 제품이 올바르게 사용되도록 교육시켜야 한다. 공식적인 작업허가 시스템이 시행되는 경우, 반드시 따라야 한다. 그러한 시스템이 없는 경우 책임자가 무슨 작업이 진행 중인지 알아야 한다. 그리고, 필요한 경우 안전에 대하여 직접적인 책임을 가진 조력자를 배치한다.

필요한 경우 '경고판'을 부착한다.

1.12 조작

크거나 무거운 제품의 수동 조작은 다칠 위험성이 있다. 신체의 힘에 의해 짐을 올리고, 누르고, 당기고, 운반하고 그리고 받들고 있는 것과 같은 행동들은 특히 허리에 손상을 일으킬 수 있다.

여러분이 일, 개인, 짐, 작업 환경을 고려하여 위험을 평가하여 작업 환경에 따라 적절한 조작방법을 사용하는 것이 좋다.

1.13 기타 위험

정상 운전 시 제품의 외부 표면온도가 매우 뜨거울 수 있다. 최대허용운전 조건에서 사용한다면, 어떤 제품의 표면온도는 350°C까지 올라갈 수 있다. 많은 제품이 자율적으로 드레인 되지 않는다. 설치된 상태에서 제품을 분해하거나 떼어낼 때 특별한 주의를 가져야 한다(정비 지침 참조).

1.14 결빙

빙점 이하의 온도로 노출될 수 있는 환경에서 결빙 손상에 대해 자율적으로 드레인 되지 않는 제품을 보호하여야 한다.

1.15 폐기

설치 및 정비 지침서 중 폐기에 대하여 특별히 기술된 내용이 없다면, 본 제품은 재사용할 수 있으며 적절한 폐기 절차를 따른다면 자연환경적 위험은 발생하지 않는다.

1.16 반품

고객과 재고 관리자는 EC Health, Environment Law에 따라 스피라렉스사코에 제품을 반품할 때 건강, 안전 또는 환경에 위험을 초래할 수 있는 오염 잔재물 또는 기계적인 손상 때문에 입게 될 모든 위험과 주의사항에 대한 정보를 반드시 제공하여야 한다. 위험하거나 잠재적으로 위험한 것으로 분류된 모든 물질에 관한 건강 및 안전 자료를 포함한 정보를 제공하여야 한다.



그림 1. IC_M 모니터 인터내셔널 초청정 압축공기 필터

2. 일반 정보

2.1 개요

모니어 인터내셔널 초청정 고효율 오일 제거 필터는 공압 설비에 고품질 압축공기(액체 및 고체 오염 물이 없는)를 제공하도록 설계되었다. 특히 고품질의 압축공기를 요하는 곳에 사용된다. 대표적인 예로, 기계의 에어 베어링, 공기 측정용 기구, 계장용 공기 공급, 호흡용 공기 공급 등이 있다.

주요 특징

- 내부 및 외부 고품질 흑색 양극산화처리 마감
- 최대 유량 15.57 dm³/s(33 scfm)
- 51 mg/m³(40 ppm) 흡입구 농도에서 ISO 12500에 따라 효율 시험 실시
- 기름 제거 효율=99.95%
- 0.0255 mg/m³(0.02 ppm) 이하 잔유
- 미립자 제거 효율=99.6%
- 라인 온도에서 액체 또는 연무 형태에서 100% 물 제거
- 폴리카보네이트 보울

공급 가능한 종류

IC3A	과일럿 작동 자동 드레인
IC3D	수동 드레인용 반자동 덤프 밸브
IC4A	과일럿 작동 자동 드레인 및 엘레먼트 상태를 보여 주기 위해 부착된 독특한 색상 변화 표시기(백색에서 황색으로 변화)
IC4D	수동 드레인용 반자동 덤프 밸브. 이 필터는 엘레먼트 상태를 보여 주기 위해 부착된 독특한 색상변화 표시기(백색에서 황색으로 변화)가 완비되어 공급된다.

선택사양

다음의 선택사양에 대한 자세한 기술정보는 제품 핸드북 TI-P504-13 참조

- 수면계가 있는/없는 금속 보울
- 용이하게 끼워 맞출 수 있는 스텐레스강 커버 가드

2.2 구경 및 배관연결방법

¼", ⅜", ½" 나사식 BSP(BS 21-Rp)

2.3 제한 조건

최대사용압력	폴리카보네이트 보울	10 bar g @ 50°C
	금속 보울	17 bar g @ 80°C
최대사용온도	폴리카보네이트 보울	50°C @ 10 bar g
	금속 보울	80°C @ 17 bar g

2.4 재질

부품명	재질
Bowl	Polycarbonate or aluminium(anodised)
Head	Anodised aluminium
Element	Borosilicate glass with polypropylene support core
Auto-drain	Plastic

3. 설치방법 및 시운전

■ 주 : 설치하기 전에 1절의 '안전 사항' 을 준수해야 한다.

설치 및 정비 지침서, 명판, 제품 사양서(TIS) 등을 참조하여 제품이 사용 및 응용처에 적합한지 점검한다.

3.1 제품 안전 정보

폴리카보네이트 보울은 인산에스테르 액체, 용제, 페인트 시너 및 사염화탄소에 의해 손상된다. 이러한 물질과 이와 유사한 물질을 절대 보울과 접촉하지 않게 해야 한다. 또한 몇몇 압축기 윤활유에도 폴리카보네이트에 유해한 첨가물이 들어 있다. 어떠한 의심도 없도록 안전을 위해 보울 가드 또는 금속 보울을 설치하도록 권고한다.

3.1 일반 정보

치수(mm) 및 무게(kg)

커버 가드가 있는 폴리카보네이트 보울

장치	A1	A2	B	C	E	E1	무게
IC3AM	-	17	152	64	39	82	0.90
IC3DM	-	17	152	64	39	79	0.88
IC4AM	50	-	152	64	39	82	0.97
IC4DM	50	-	152	64	39	79	0.95

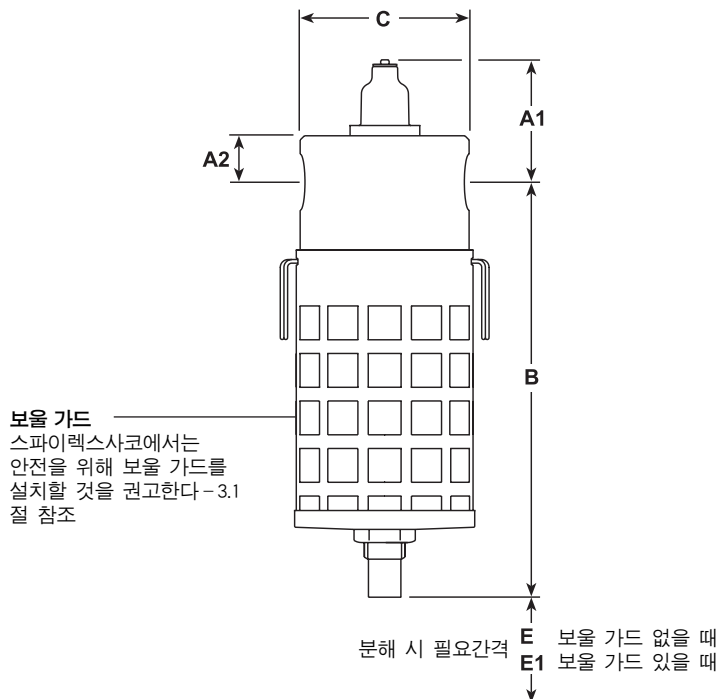


그림 2.

치수(mm) 및 무게(kg)

금속 보울

장치	A1	A2	B	C	E	무게
IC3AM	-	17	152	64	39	0.95
IC3DM	-	17	152	64	39	0.93
IC4AM	50	-	152	64	39	1.02
IC4DM	50	-	152	64	39	1.00

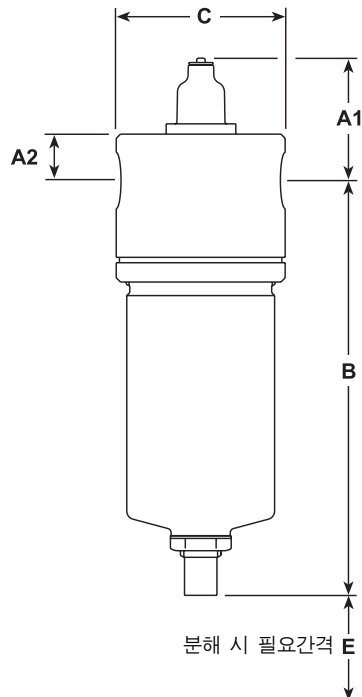


그림 3.

3.3 설치방법

3.3.1 보울을 수직 아래쪽으로 하여 장치를 수평 배관에 끼운다.

3.3.2 정기적인 검사 시 쉬운 접근을 위해 장치 주위에 충분한 공간을 확보한다(그림 2, 3의 분해 시 필요간격 참조).

3.3.3 몸체에 있는 화살표 방향으로 공기가 흐르도록 연결한다.

3.3.4 장비를 가능한 한 보호하는 장비 가까이 설치한다.

3.3.5 필터 카트리지가(4절 작동원리 참조)에 과부하가 걸리면 제품의 효율이 떨어지거나 수명이 단축될 수 있다. 오염이 많은 시스템에 사용 시에는 최대 효율과 제품 수명 연장을 위해 공압식 필터(모니어 인터내셔널 또는 소형)를 사용할 것을 권장한다.

3.3.6 폴리카보네이트 보울은 보울 가드를 설치하거나 금속 보울로 교체할 것을 권고한다.

4. 작동

4.1 작동원리

모니어 오일-복합 필터는 공기에 있는 오일과 오염물을 99.95% 이상 제거한다. 오일 증기와 연무는 복합 작용에 의해 제거되고 중력에 의해 분리되어 방울로 형성된다. 복합 필터는 흡수 필터와 다르게 오일로 채워지지 않고 오일을 막지 않는다. 오염물 입자가 상부에서 제거되면 필터는 공기에서 오일을 계속 분리해 낸다.

■ 주의사항 :

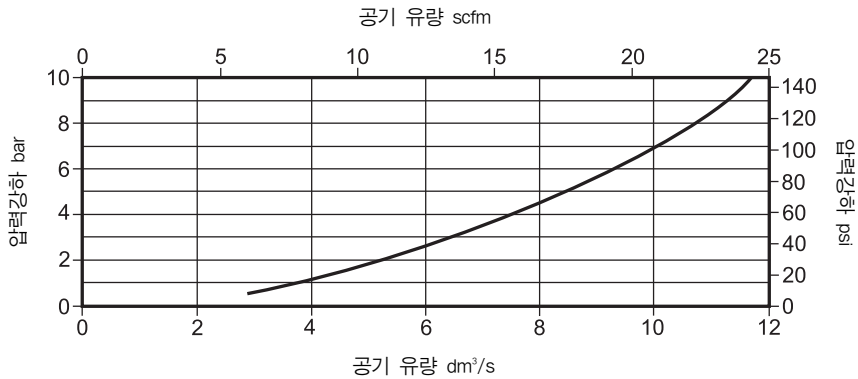
1. 복합 필터는 가능한 한 보호하는 장비 가까이 설치하여야 한다.
2. 그래프에 보이는 대로 최대 유량을 초과하지 않는다(제시된 어떠한 압력에 대해서도). 그렇지 않으면 유착된 액체가 다시 공기 중으로 떨어져 들어가 2차측으로 운반된다.
3. 필터 카트리지가 과부하 되지 않도록 한다. 그렇지 않으면 그 효율 및 수명이 떨어진다. 최고 효율 및 수명을 위하여 즉각 유착 필터의 앞면에 재래식 공압 자동 필터(인터내셔널 IF2AM)를 설치하는 것이 바람직하다.
4. 탄화수소 증기 및 냄새 제거를 위해 모니어 IX1M 인터내셔널 압축공기 필터를 사용한다-특수 제품 데이터는 기술 정보 시트 TI-P504-21 참조.

4.2 성능 선정(1차 압력 10 bar일 때)

규정된 1차 여과 압력을 위해 최대 권고 공기 유량이 있다. 이 권고량 안에서 유지하는 것은 특히 기름과 물의 오염물 제거에 있어 엘레먼트 성능이 명시된 고효율 수준을 유지하는 것을 보장한다.

4.3 용량

5 μm 엘레먼트



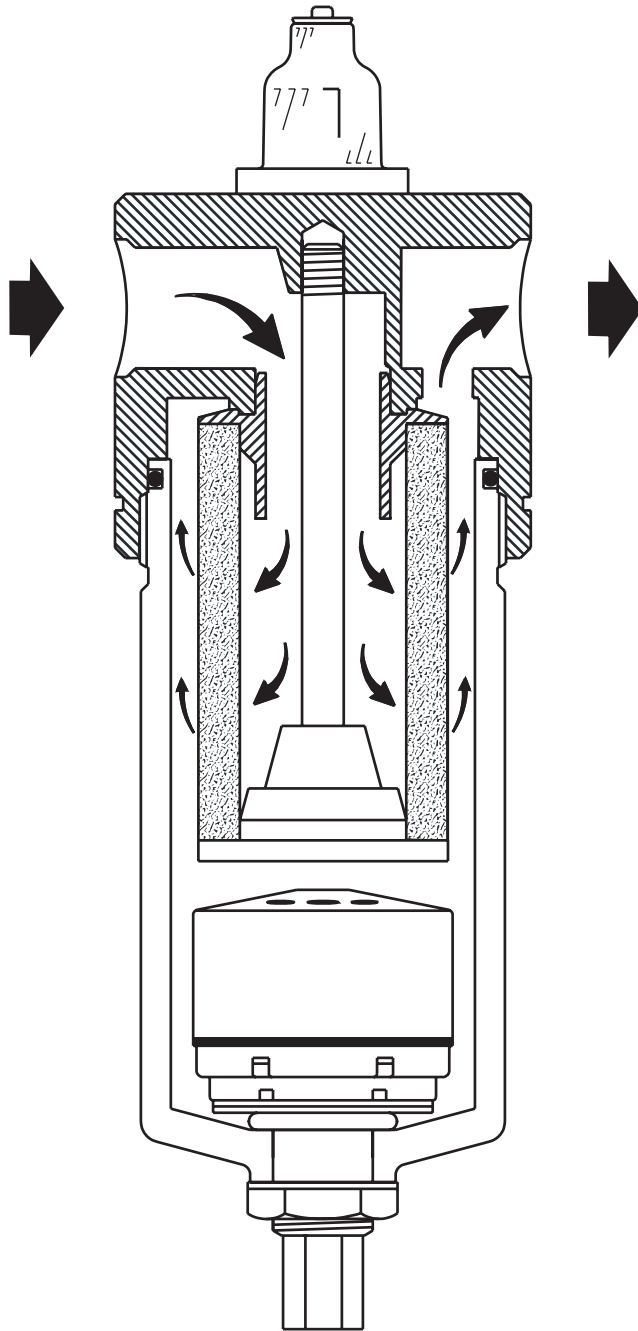


그림 4. IC4DM

5. 정비부품 및 정비

5.1 정비부품

아래와 같이 정비부품을 공급한다. 기타 다른 부품은 정비부품으로 공급되지 않는다.

공급 가능한 정비부품

Bowl assembly including the appropriate drain-state polycarbonate or metal(with or without sight level)	A, B
Element set 5 μ m	B, C
Flow indicator assembly(IC4DM, IC4AM only)	D, E, F
Auto drain	See Figure 4, page 9

주 : 스파이렉스사코에서는 안전을 위해 폴리카보네이트 보울에 보울 가드(선택사양)를 설치할 것을 권고한다.

정비부품 주문방법

항상 '공급 가능한 정비부품' 표에 있는 이름으로 크기와 종류를 명시하여 주문한다.

예 : 1 off Polycarbonate bowl assembly for a 1/4" IC4DM Monnier international compressed air filter.

5.2 정비

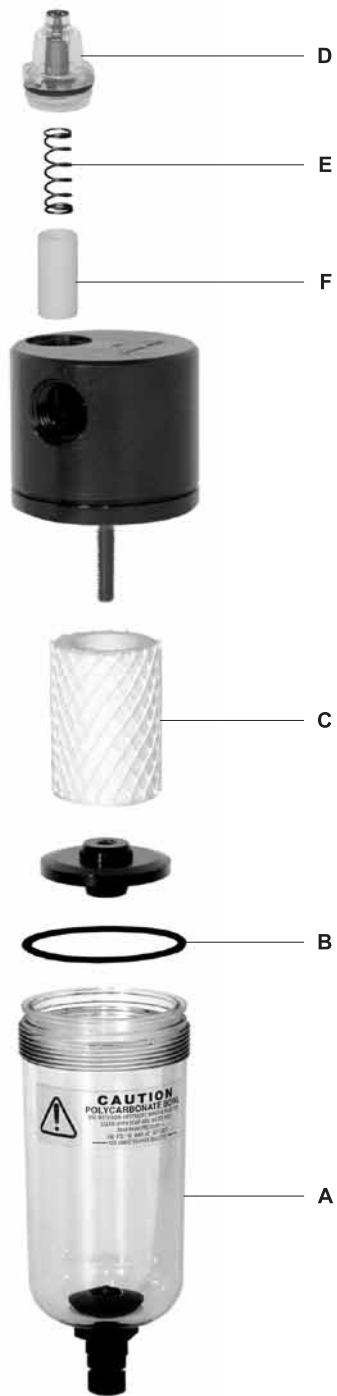
필터 교체방법

- 공기를 차단한다.
- 보울 가드가 있다면 보울 가드를 제거한다.
- 덤프 밸브를 작동시키거나 보울을 열어 압력을 해소시킨다.
- 보울을 제거하고 엘레먼트를 푼다.
- 비누와 물만을 이용해 모든 부품을 청소한다.
- 철저히 건조시킨다.
- 필요 시 새 필터와 O링을 넣고 분해할 때와 반대로 조립한다.
- 사이트 돔을 풀어서 지시기를 재설정하고 표시기를 부드럽게 누른다.
- 사이트 돔을 다시 끼운다.

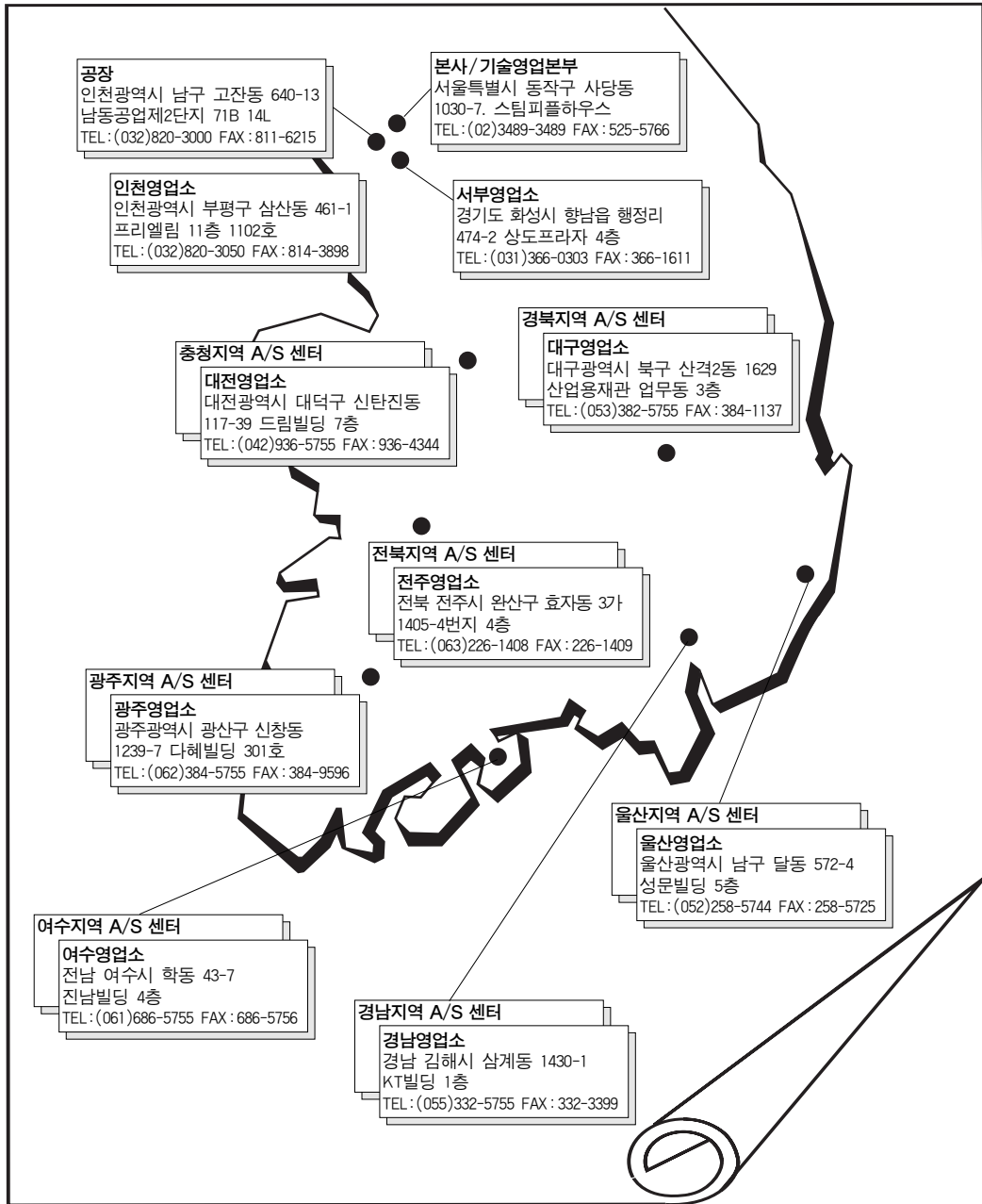
표시기부 교체방법

- 압력을 차단하고 해소시킨다.
- 표시기 몸체를 풀고 표시기를 제거한다.
- 압력 전송 포트와 가는 철사를 함께 청소한다.
- 새 표시기에서 테이프를 제거하고 필터 위쪽에 표시기를 부착한다.
- 사이트 돔을 제거하고 재설정을 위해 표시기를 부드럽게 누른다.
- 사이트 돔을 교체한다.
- 표시기의 부품을 표준 부품이 아닌 것으로 교체하면 안 된다.

■ **경고** : 폴리카보네이트 보울은 인산에스테르 액체, 용제, 페인트 시너 및 사염화탄소에 의해 손상된다. 이러한 물질과 이와 유사한 물질을 절대 보울과 접촉하지 않게 해야 한다. 또한 몇몇 압축기 윤활유에도 폴리카보네이트에 유해한 첨가물이 들어 있다. 어떠한 의심도 없도록 안전을 위해 보울 가드 또는 금속 보울을 설치하도록 권고한다.



스파이렉스사코 기술지원 및 서비스망



■ 고객기술상담전화

서울특별시 동작구 사당동 1030-7. 스팀피플하우스 : 02-3489-3489



한국스파이렉스사코(주)는 한국품질 인증센터로부터 ISO 9001/14001 품질·환경시스템 인증을 받았습니다.
 제품의 개발 및 개선을 위하여 사전 통보없이 규격변경을 할 수 있습니다.
 본자료의 유효분 유효를 확인하신 후 이용하시기 바랍니다.(KP 1308)

IM-P504-14
 CH Issue 2(KR 1308)

ENERGY SAVING IS OUR BUSINESS

<http://www.spiraxsarco.com/kr>