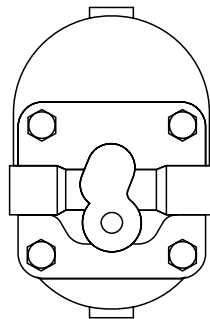


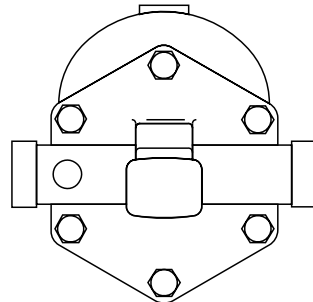
# FT14, FT14HC 볼후로트식 스팀트랩 (1"HC, 1¼", 1½", 2")

---

## 설치 및 정비 지침서



FT14HC 1"  
FT14 1¼"



FT14  
1½", 2"

본 「설치 및 정비 지침서」는 사용고객이 제품을 설치하시기 전에 그 내용을 숙지하여 정확한 설치는 물론 원활한 운전과 완벽한 정비가 가능하도록 만들어져 있습니다. 특히, 아래의 사항을 유념하시어 본 「설치 및 정비 지침서」를 사용하시기 바랍니다.

1. 제품의 설치는 본 지침서에 수록된 도면을 참조하여 정확히 설치하여 주시기 바랍니다.
2. 제품의 정기적인 점검 및 정비를 시행하여 주시기 바랍니다.
3. 본 제품의 하자보증은 출고 후 1년입니다.
4. 하자기간 중 제품의 이상이 발견되는 경우, 당사 서비스 사업부로 서비스를 요청하시면 신속한 사후 서비스를 제공하여 드리겠습니다.

■ 서비스 사업부 문의처 : TEL (032)820-3082 / FAX (032)815-5449

## 스파이렉스사코 기술서비스

스파이렉스사코 기술서비스는 국내에서 최초로, 각종 공장의 생산공정, 유틸리티, 공기조화, 발전소 등 모든 증기, 온수 및 압축공기 시스템을 생산성 향상과 에너지 절약형으로 설계, 시공하는 것으로부터, 저렴한 비용으로 정비, 관리하는 것에 이르기까지의 필수적으로 요구되는 관련기술, 제품의 응용, 관리기법을 고객에게 최우선적으로 제공하는 것을 말합니다.

에너지 절약을 위한 대책과 그 효과의 지속을 위해서는 아래와 같은 스파이렉스사코 기술서비스를 받도록 하십시오. 항상 여러분의 요구에 응하고 있습니다.

### 고객을 위한 스파이렉스사코의 기술서비스

● 기술 상담	● 증기실무연수교육	● 공장 진단
● 엔지니어링	● 애프터세일즈서비스	● 전시회
● 전문분야강습회	● 지역 세미나	● 고객통신문기술자료

### 증기시스템에서의 에너지절약 포인트 최대

50%

1. 적정스팀트랩의 사용 및 증기손실방지	10%
2. 적정운전압력의 선택 및 감압밸브의 효율적 이용	5%
3. 온도조절시스템 설계 및 효율적 응용	10%
4. 적정기수분리장치 설치 및 적재적소 응용	3%
5. 응축수회수 오그덴펌프 이용 및 회수시스템 설계응용	5%
6. 재증발증기 회수탱크 이용 및 효율적시스템 설계응용	15%
7. 에어벤트의 철저한 사용 및 적재적소 응용	3%
8. 보일러의 자동블로우다운 시스템 및 폐열회수시스템 응용	3%
9. 정확한 유량측정시스템의 적재적소 응용	15%
10. 보일러의 비례제어 자동수위제어시스템 설계 및 응용	5%

# FT14, FT14HC 볼후로트식 스팀트랩 (1"HC, 1¼", 1½", 2")

---

## 설치 및 정비 지침서

1. 안전 사항	2
2. 제품 정보	7
3. 설치 방법	11
4. 시운전 방법	12
5. 작동 원리	12
6. 정비 방법	13
7. 정비 부품	15

# FT14, FT14HC 볼후로트식 스팀트랩 (1"HC, 1¼", 1½", 2")

## 1. 안전 정보

본 제품의 안전한 운전은 운전지침을 따를 수 있는 자격을 갖춘 사람(1.1절 참조)이 적절히 설치하여 사용하고 정비하는 것에 달려 있다. 도구 및 안전 장비를 적절하게 사용하는 것뿐만 아니라 배관 및 공장건설에 관한 일반적인 설치 및 안전 지침을 따르는 것이 중요하다.

### 1.1 사용처

설치 및 정비 지침서, 명판, TIS(Technical Information Sheet)를 참조하여 본 제품이 사용하려고 하는 응용처에 적절한지 점검한다. 본 제품은 European Pressure Equipment Directive 97/23/EC에 요구조건을 만족시키고 있으며 요구 시 CE 마크를 획득한다. 이 제품은 SEP 카테고리에 해당하며, 이 카테고리 안에 있는 제품은 Directive에 의해 CE 마크를 부착할 필요가 없음을 반드시 주지하여야 한다. 이 제품은 다음의 European Pressure Equipment Directive 카테고리에 들어가 있다.

	제품	그룹 2 기체	그룹 2 액체
FT14, FT14HC	1"HC, 1¼", 1½"	SEP	SEP
	2"	1	SEP

- i) 이 제품은 Pressure Equipment Directive의 그룹 2에 해당되는 스팀, 공기 또는 물/응축수에 사용하기 위해 특별히 설계되었다. 다른 유체에 본 제품을 사용하는 것이 가능하지만, 다른 용도로 사용해야 한다면 그 용도에 제품이 적합한지를 확정하기 위해 스파이렉스사코에 문의하여야 한다.
- ii) 재료의 적합성, 압력과 온도에 대한 최대 및 최소값을 점검한다. 본 제품의 최대 운전 한계는 그것이 설치되어 있는 시스템의 한계보다 낮거나 제품의 오동작으로 위험한 압력상승이나 과도한 온도 상승이 일어날 수 있다면, 그러한 과도한 극한의 상황을 방지하기 위해 시스템 내에 안전장치를 갖추어야 한다.
- iii) 올바르게 설치할 수 있는 현장여건 및 유체의 흐름방향을 결정한다.
- iv) 스파이렉스사코 제품은 이들 제품이 설치된 모든 시스템에 가해지는 외부 응력을 견디도록 설계된 것은 아니다. 이러한 응력을 고려하여 그것을 최소화할 수 있는 적절한 조치를 취하는 것은 설치자의 책임이다.
- v) 스팀 또는 다른 고온의 적용처에 설치하기 전에 모든 연결구와 명세표의 보호필름과 보호커버를 제거한다.

### 1.2 접근

안전하게 접근할 수 있도록 하여야 하며 필요하면 제품을 작동하기 전에 적절히 보호할 수 있는 안전한 작업대를 갖추어야 한다. 필요하다면 적절한 리프트 장치를 준비한다.

### 1.3 조명

적절한 조명이 필요하며 특히 복잡한 작업을 할 경우 조명이 필요하다.

### 1.4 배관 내 위험한 유체나 가스

배관에 무엇이 들어 있는지 또는 얼마 동안 무엇이 배관 내 정체되어 있었는지 점검한다.

고려사항 : 인화성 물질, 건강에 위대한 물질, 초고온의 물질

---

## 1.5 제품 주변의 위험한 환경

고려사항 : 폭발 위험지역, 산소 부족(예 : 탱크, 피트), 위험한 가스, 극단의 온도, 뜨거운 표면, 화재위험(예 : 용접 작업 중), 과도한 소음, 움직이는 기계

## 1.6 시스템

의도된 일에 대하여 전체 시스템에 어떤 영향을 미치는지 고려한다. 예를 들면 어떤 의도된 동작(예를 들면 스톱밸브를 닫거나 전원 차단)이 다른 시스템 부분이나 다른 사람을 위험에 빠뜨릴 수 있는가? 위험은 벤트나 보호장치를 차단하거나 제어장치 또는 경고장치를 비정상적으로 사용했을 때 존재하게 된다. 스톱밸브는 시스템의 충격을 피하기 위해 점차적으로 개방하거나 폐쇄하여야 한다.

## 1.7 압력 시스템

어떠한 압력도 차단하여야 하며 대기 중으로 안전하게 벤트시켜야 한다. 이중 차단(이중 차단 및 블리드)과 닫힌 밸브의 열쇠 설치 및 경고판 부착을 고려한다. 압력계의 압력이 0으로 지시할 때라도 시스템의 압력이 완전히 해소 되었다고 가정해서는 안 된다.

## 1.8 온도

화상 입을 가능성을 피하기 위해 입구밸브를 개방하기 전에 냉각수를 흐르도록 하는 것이 중요하다.

## 1.9 도구 및 소모품

작업을 시작하기 전에 적절한 도구 또는 소모품을 준비하여야 한다. 스파이렉스사코 정품만을 사용한다.

## 1.10 보호 작업복

작업자나 주변에 있는 사람이 위험, 예를 들면, 화학약품, 고온/저온, 방열, 소음, 낙하물, 눈이나 얼굴에 위험한 것에 대해 보호하기 위해 보호복이 필요한지 검토한다.

## 1.11 작업 허가

모든 작업은 적절하게 능력을 갖춘 사람에 의해 이루어지거나 감독되어야 한다. 설치자 및 운전자를 설치 및 정비 지침서에 따라 제품에 대한 올바르게 사용되도록 교육시켜야 한다. 공식적인 작업허가 시스템이 시행되는 경우, 반드시 따라야 한다. 그러한 시스템이 없는 경우 책임자가 무슨 작업이 진행 중인지 알아야 한다. 그리고, 필요한 경우 안전에 대하여 직접적인 책임을 가진 조력자를 배치한다. 필요한 경우 '경고판'을 부착한다.

## 1.12 조작

크거나 무거운 제품의 수동 조작은 다칠 위험성이 있다. 신체의 힘에 의해 짐을 올리고, 누르고, 당기고, 운반하고 그리고 받들고 있는 것과 같은 행동들은 특히 허리에 손상을 일으킬 수 있다.

여러분이 일, 개인, 짐, 작업 환경을 고려하여 위험을 평가하여 작업 환경에 따라 적절한 조작방법을 사용하는 것이 좋다.

## 1.13 기타 위험

정상 운전 시 제품의 외부 표면온도가 매우 뜨거울 수 있다. 최대허용운전 조건에서 사용한다면, 어떤 제품의 표면 온도는 250°C까지 올라갈 수 있다. 많은 제품이 자율적으로 드레인 되지 않는다. 설치된 상태에서 제품을 분해하거나 떼어낼 때 특별한 주의를 가져야 한다(정비 지침 참조).

## 1.14 결빙

빙점 이하의 온도로 노출될 수 있는 환경에서 결빙 손상에 대해 자율적으로 드레인 되지 않는 제품을 보호하여야 한다.

### 1.15 폐기

설치 및 정비 지침서 중 폐기에 대하여 특별히 기술된 내용이 없다면, 본 제품은 재사용할 수 있으며 적절한 폐기 절차를 따른다면 자연환경적 위험은 발생하지 않는다.

### 1.16 반품

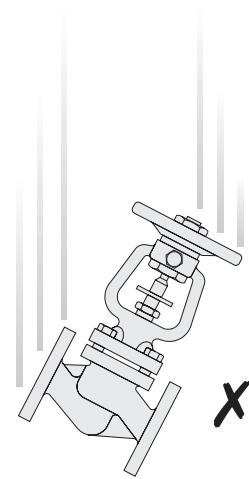
고객과 재고 관리자는 EC Health, Environment Law에 따라 스파이렉스사코에 제품을 반품할 때 건강, 안전 또는 환경에 위험을 초래할 수 있는 오염 잔재물 또는 기계적인 손상 때문에 입게 될 모든 위험과 주의사항에 대한 정보를 반드시 제공하여야 한다. 위험하거나 잠재적으로 위험한 것으로 분류된 모든 물질에 관한 건강 및 안전 자료를 포함해서 이러한 정보를 제공하여야 한다.

### 1.17 주철 제품의 안전한 취급

주철 제품은 주로 스팀 및 응축수 시스템에서 사용한다. 올바른 스팀 엔지니어링 규정에 따라 설치했을 경우 안전하지만 기계적인 특성으로 인하여 구상혹 연주철이나 탄소강과 같은 재질에 비해 주의가 필요하다. 아래의 내용은 워터 해머를 방지하고 스팀 시스템에서의 안전한 작업을 위한 엔지니어링 실행방법이다.

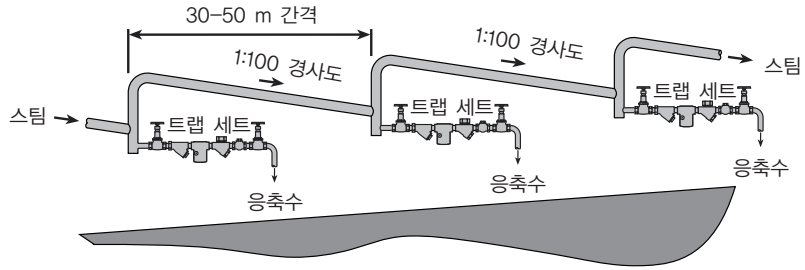
#### 안전한 취급

주철은 깨지기 쉬운 재질이다. 설치 중 제품을 떨어뜨리거나 손상 가능성이 있다면 완벽히 검사하고 제조사에 의해 압력 테스트를 받은 후 사용해야 한다.

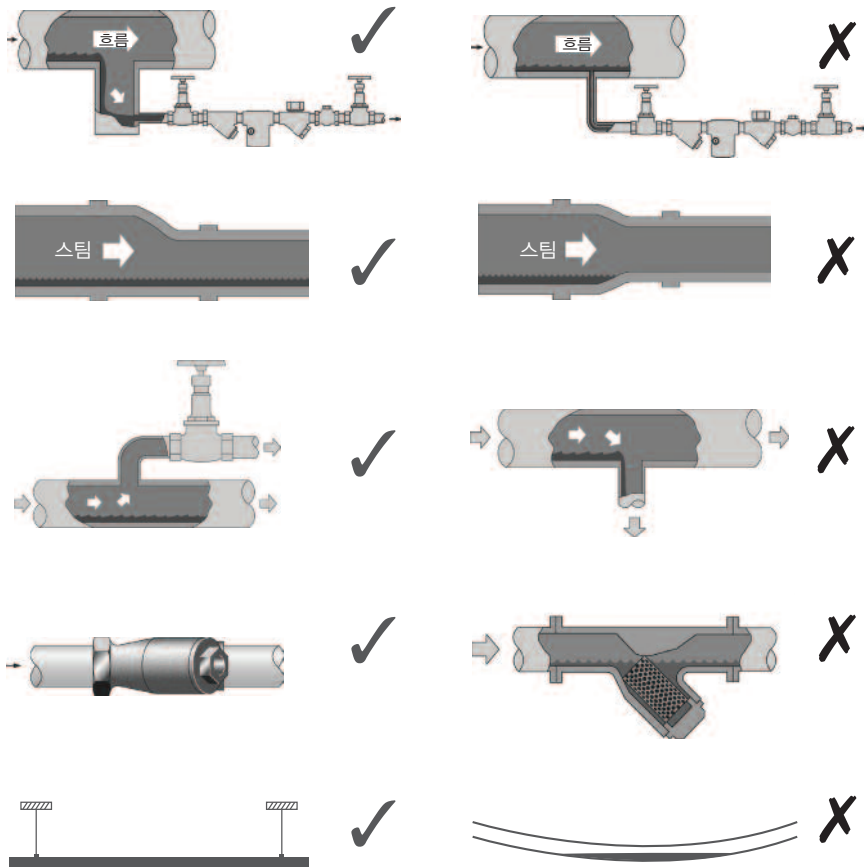


## 워터해머 방지

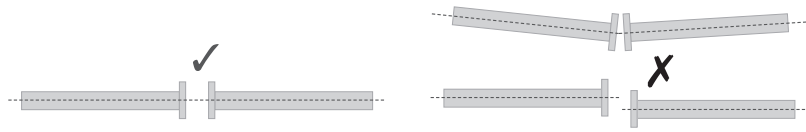
### 스팀 주관의 스팀 트래핑



### 스팀 주관



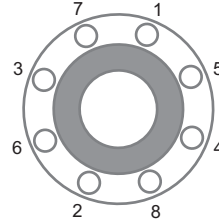
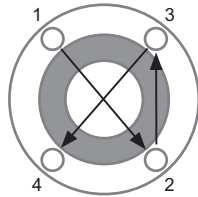
**인장 응력 방지**  
배관 배열 불량



**제품 설치 또는 정비 후 재조립**

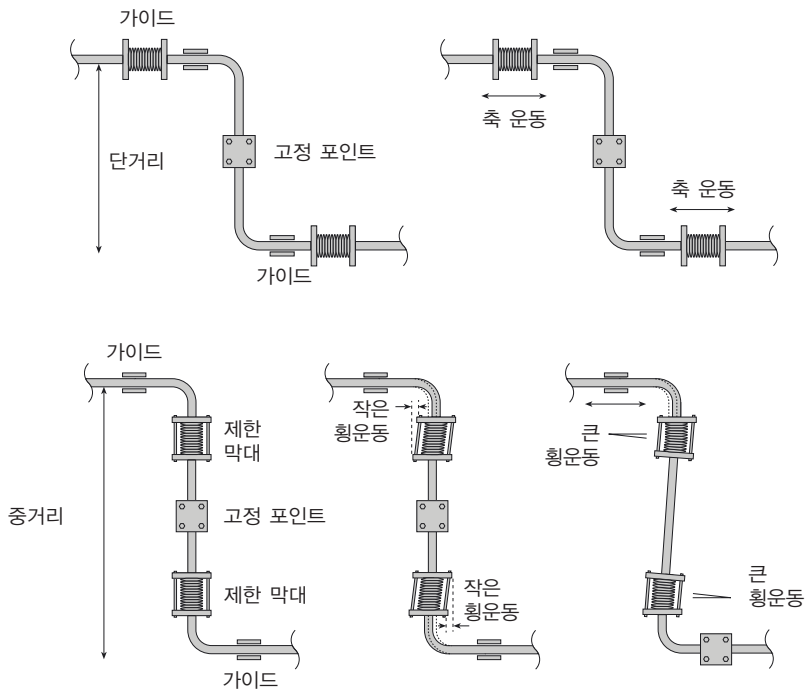


과도한 조임 방지  
올바른 조임값 사용



고른 부하조정 및 배열을 위해 플랜지 볼트는 지름을  
가로질러 점차적으로 조여야 함

**열 팽창**





---

## 2. 제품 정보

### 2.1 개요

FT14, FT14HC 볼후로트식 스팀트랩은 스텐레스강 재질의 내부 부품과 자동 에어벤트가 내장되어 있다. 일체형 플랜지 타입(수평 나사식)으로 공급되고, 배관에 설치된 채로 유지보수가 가능하다. 흐름 방향은 밸브 몸체에 표시되어 있다 - 그림 1 참조.

#### 캡슐

이 트랩에 사용된 BP99/32 캡슐은 0 bar g 포화온도 +150°C 또는 32 bar g 포화온도 +50°C에서의 사용에 적합하다.

#### 선택사양

---

스팀장애해소장치(SLR) 수동으로 조작하는 니들 밸브를 자동 에어벤트와 함께 설치. 모델명에 'C'자가 추가됨(예, FT14-C)

---

커버 상부에 균압관 설치를 위한 3/8"(BSP, NPT) 구멍을 뚫어 공급할 수 있다.

---

커버 하부에 드레인 코크밸브 설치를 위한 3/8"(BSP, NPT) 구멍을 뚫어 공급할 수 있다.

---

#### 표준

이 제품은 European Pressure Equipment Directive 97/23/EC의 요구조건을 따르며, 필요할 경우 CE 마크가 부착되어 공급된다.

#### 성적서

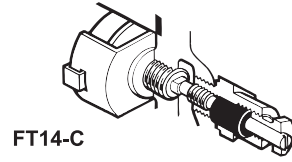
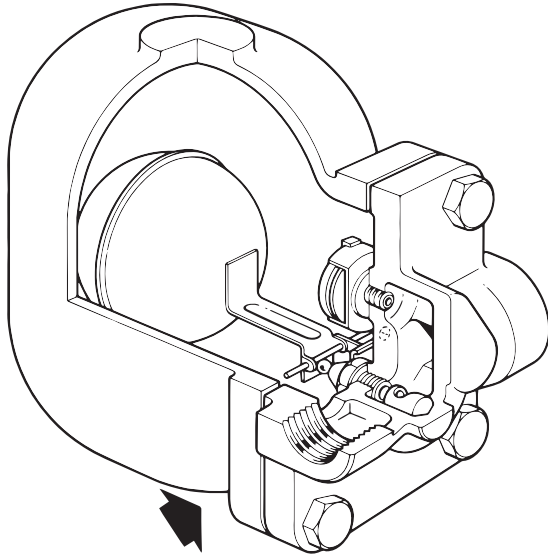
제조업체 표준 시험성적서의 공급이 가능하나 주문 시 명기해야 한다.

※주 : 더 자세한 내용은 다음 기술정보시트를 참조한다: TI-S02-27, TI-S02-28

### 2.2 구경 및 배관연결방법

1" (FT14HC만 해당), 1¼", 1½", 2" 나사식 BSP, NPT

FT14HC 1", FT14 1¼"



FT14 1½", 2"

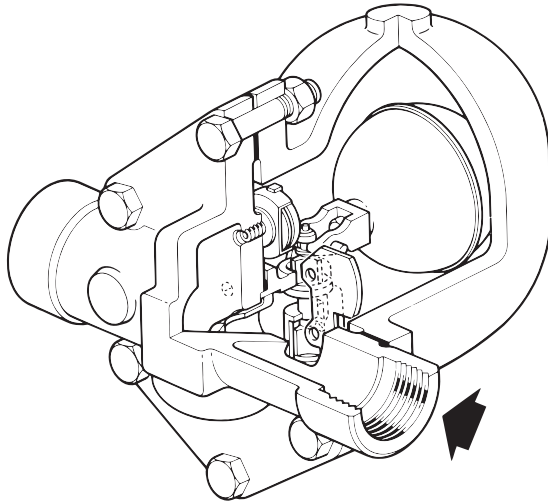
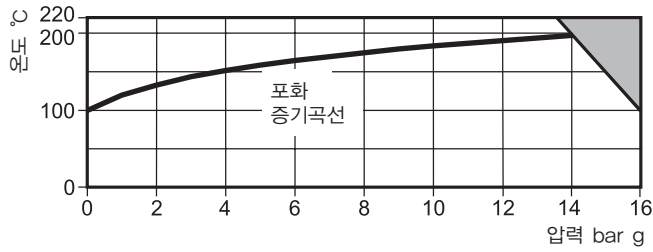



그림 1.

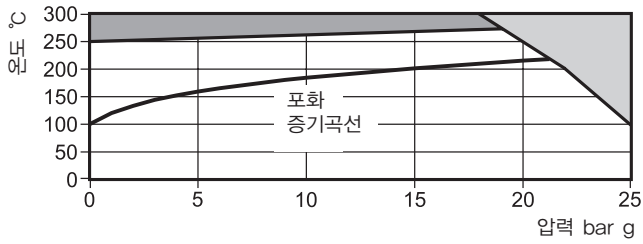
### 2.3 압력/온도 한계(FT14 1½", FT14 2")



 이 부분에서는 사용할 수 없다.

몸체설계조건	PN16	
최대허용압력(PMA)	16 bar g @ 100°C	
최대허용온도(TMA)	220°C @ 13.5 bar g	
최소허용온도	-10°C	
최대사용압력(PMO) - 포화증기 사용 시	14 bar g	
최대사용온도(TMO)	220°C @ 13.5 bar g	
최소사용온도	0°C	
최대사용차압(ΔPMX)	FT14/FT14HC-4.5	4.5 bar
	FT14/FT14HC-10	10 bar
	FT14/FT14HC-14	14 bar
수압시험압력	24 bar g	

## 2.4 압력/온도 한계(FT14 1¼", FT14HC 1")



이 부분에서는 사용할 수 없다.

이 부분에서 사용할 경우 내부부품이 손상될 수 있으므로 사용하면 안 된다.

몸체설계조건	PN25	
최대허용압력(PMA)	25 bar g @ 100°C	
최대허용온도(TMA)	300°C @ 18 bar g	
최소허용온도	-10°C	
최대사용압력(PMO) - 포화증기 사용 시	21 bar g	
최대사용온도(TMO)	275°C @ 19 bar g	
최소사용온도	0°C	
최대사용차압(ΔPMX)	FT14/FT14HC-4.5	4.5 bar
	FT14/FT14HC-10	10 bar
	FT14/FT14HC-14	14 bar
수압시험압력	38 bar g	

---

### 3. 설치방법

※주 : 설치하기 전에 1절의 '안전 사항'을 준수해야 한다.

설치 및 정비 지침서, 명판, 제품 사양서(TIS) 등을 참조하여 제품이 사용 및 응용처에 적합한지 점검한다.

3.1 재질의 적합성, 정상운전압력과 온도 그리고 최고 및 최저운전압력과 온도를 점검한다. 제품이 설치될 공정의 시스템이 제품의 사용범위를 벗어날 가능성이 있거나 제품의 오작동으로 인하여 안전상 문제를 초래할 가능성이 있는 경우에는 안전 장치를 시스템에 추가하여 온도나 압력의 과대 및 과소 한계 상황을 방지해야 한다.

3.2 올바른 설치 장소와 유체의 흐름 방향을 결정한다.

3.3 스팀이나 다른 고온의 유체에 설치하기 전에 모든 연결부위에서 보호 커버를 제거하고 명판의 보호 필름을 제거한다.

3.4 트랩은 후로트가 상하로 자유롭게 움직일 수 있도록 해야 하고 몸체에 각인된 화살표 방향으로 유체가 흐르도록 설치해야 한다. 1" FT14HC와 1¼" FT14는 몸체에서 봤을 때 좌측에서 우측으로 유체가 흐르도록 되어 있고, 다른 모든 구경은 우측에서 좌측으로 유체가 흐르도록 되어 있다.

---

※주 :	1"HC, 1¼"	커버 분해 시 필요간격 160 mm
	1½", 2"	커버 분해 시 필요간격 200 mm

---

#### 스팀장애해소장치(SLR)의 설치

3.5 SLR 밸브가 설치된 트랩의 모델명에는 'C'가 추가된다. 예, FT14-10C

3.6 응용처에 올바른 작동을 위해 SLR 밸브가 필요한지 점검해야 한다. SLR은 오직 "스팀장애"를 해소하기 위해 사용해야 하므로, 오직 소량의 스팀만을 바이패스하도록 설계되어 있다.

3.7 출고 시 SLR 밸브는 소량의 스팀만 통과되도록 설정된다. SLR 밸브를 닫기 위해서는 시계방향으로 돌리고, 열기 위해서는 시계반대방향으로 돌리면 된다. 필요 시 SLR을 연속적으로 스팀이 통과하도록 사용할 수 있으나, SLR을 완전 개방된 상태로 사용하면 트랩이 빨리 고장 나서 잦은 정비를 해야 하므로 추천하지 않는다.

#### ※경고

커버 가스켓에는 얇은 스텐레스강 재질의 보강링이 있어 상해를 입을 수 있으므로 취급 시 주의해야 한다.

#### ※주

트랩에서 응축수가 대기로 배출될 경우 배출되는 유체의 온도가 100℃ 이상이 될 수 있으므로 안전한 장소로 배출될 수 있도록 한다.

---

## 4. 시운전 방법

설치 및 정비 후, 시스템이 완전히 기능을 발휘하는지 확인하고 알람이나 안전장치를 테스트한다.

## 5. 작동 원리

후로트 트랩은 응축수를 연속적으로 배출하는 특성을 가지고 있는 스팀트랩이다. 초기 가동 시, 자동 에어벤트를 통해 공기를 배출하여 시스템에서 에어바인딩(Air-binding)이 발생하는 것을 방지한다. 뜨거운 응축수가 유입되면 에어벤트는 완전히 닫히고, 트랩의 몸체 내부로 응축수가 유입되면 후로트가 떠올라 후로트에 부착되어 있는 레버 매커니즘에 의해 메인 밸브를 열어 응축수를 배출한다. 스팀이 유입되면 후로트는 가라앉고 메인밸브가 닫힌다. 후로트 트랩은 초기 가동 시 응축수 배출용량이 크고 차단력이 뛰어나며 워터해머와 진동에 강한 것으로 알려져 있다.

---

## 6. 정비 방법

※주: 정비를 하기 전에 1절의 '안전 사항'을 준수해야 한다.

※경고: 커버 가스켓에는 얇은 스텐레스강 보강링이 있어 상해를 입을 수 있으므로 취급 시 주의해야 한다.

### 6.1 일반 사항

트랩을 정비하기 전에 압력을 차단하고 대기압 상태로 안전하게 배기한 후 온도가 상온 상태로 떨어질 수 있는 시간을 가져야 한다. 조립할 때는 모든 연결 표면이 깨끗해야 한다.

### 6.2 메인밸브 어셈블리 조립방법

#### 1", 1¼"

- 몸체(1)에서 커버(4)를 분리한다.
- 서포트, 피봇 프레임(9, 10), 밸브 시트(5, 6)를 푼다.
- 시트/가스켓 면이 청결하고 건조하도록 한다.
- 몸체에 밸브 시트를 조립한다(5, 6 - 사용된 가스켓을 재사용하면 안된다).
- 서포트 프레임과 피봇 프레임을 어셈블리 세트 나사(7)와 함께 몸체에 부착하지만 조이지는 않는다.
- 핀(11)을 이용해 피봇 프레임(10)에 후로트 암(8)을 설치하고, 어셈블리를 움직여 밸브 헤드를 시트 오리피스에 중앙에 맞춘다.
- 어셈블리 세트 나사(7)를 추천조임값으로 조인다(표 1 참조).
- 새 가스켓(3)을 이용해 몸체(1)를 끼운다.
- 커버 볼트/너트(2)를 추천조임값으로 조인다(표 1 참조).

#### 1½", 2"

- 4개의 세트 나사와 너트(7)를 푼다.
- 메인밸브 어셈블리(5, 6, 7)를 분해하고 새것으로 바꾼다.
- 세트 나사와 너트(7)를 추천조임값으로 균일하게 조인다(표 1 참조).
- 새로운 가스켓(3)을 이용하여 커버(1)를 조립한다.
- 커버 볼트/너트(2)를 추천조임값으로 조인다(표 1 참조).

### 6.3 에어벤트 어셈블리 설치방법

- 스프링 클립, 캡슐 및 스페이스 플레이트(17)를 분리한다.
- 시트를 푼다.
- 새로운 가스켓(18), 시트와 프레임을 설치하고 추천조임값으로 조인다.(표 1 참조)
- 스페이스 플레이트를 조립하고, 캡슐과 클립을 설치한다.

### 6.4 스팀장애해소장치(SLR)의 설치

- SLR 어셈블리와 가스켓(19, 20)의 나사를 푼다.
- SLR 가스켓(20)을 제거한다.
- SLR 어셈블리와 가스켓을 새 것으로 교체한다.
- SLR을 원하는 스팀 통과율로 재설정한다.

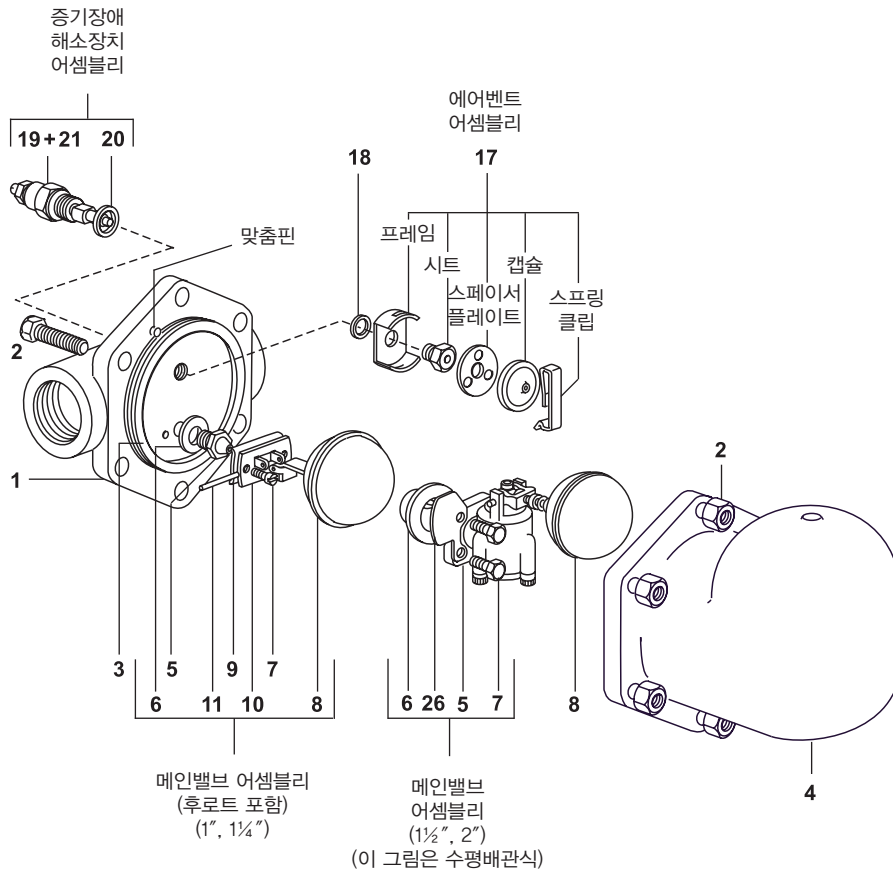


그림 2.

표 1. 추천조임값

부품번호	구경		또는 mm		N m
2	1"	17 A/F		M10×30	29–33
	1¼"	14 A/F*		M10×30	29–33
	1½"	19 A/F		M12×60	60–66
	2"	24 A/F		M16×70	80–88
5	1", 1¼"	17 A/F		–	40–45
7	1", 1¼"	–		M5×20	10–12
	1½"	10 A/F		M6×20	10–12
	2"	13 A/F		M8×20	20–24
17	–	17 A/F		–	50–55
19	–	21 A/F		–	40–45



## 7. 정비 부품

공급 가능한 정비부품은 실선으로 표시되어 있으며 점선으로 된 부분은 정비부품으로 공급되지 않는다.

### 공급 가능한 정비부품

Main valve assembly with float (1", 1¼")	5, 6, 7, 8, 9, 10, 11
Main valve assembly with erosion deflector (1½", 2")	5, 6, 7, 26
Ball float (1½", 2")	8
Air vent assembly	17, 18
Manually adjustable needle valve and air vent assembly	17, 18, 19, 20, 21
Complete set of gaskets (packet of 3 sets)	3, 6, 18, 20

※주 : 1", 1¼"트랩의 침식방지기(erosion deflector)는 제조 시 몸체에 압착되어 공급되고 정비부품으로는 공급되지 않는다.

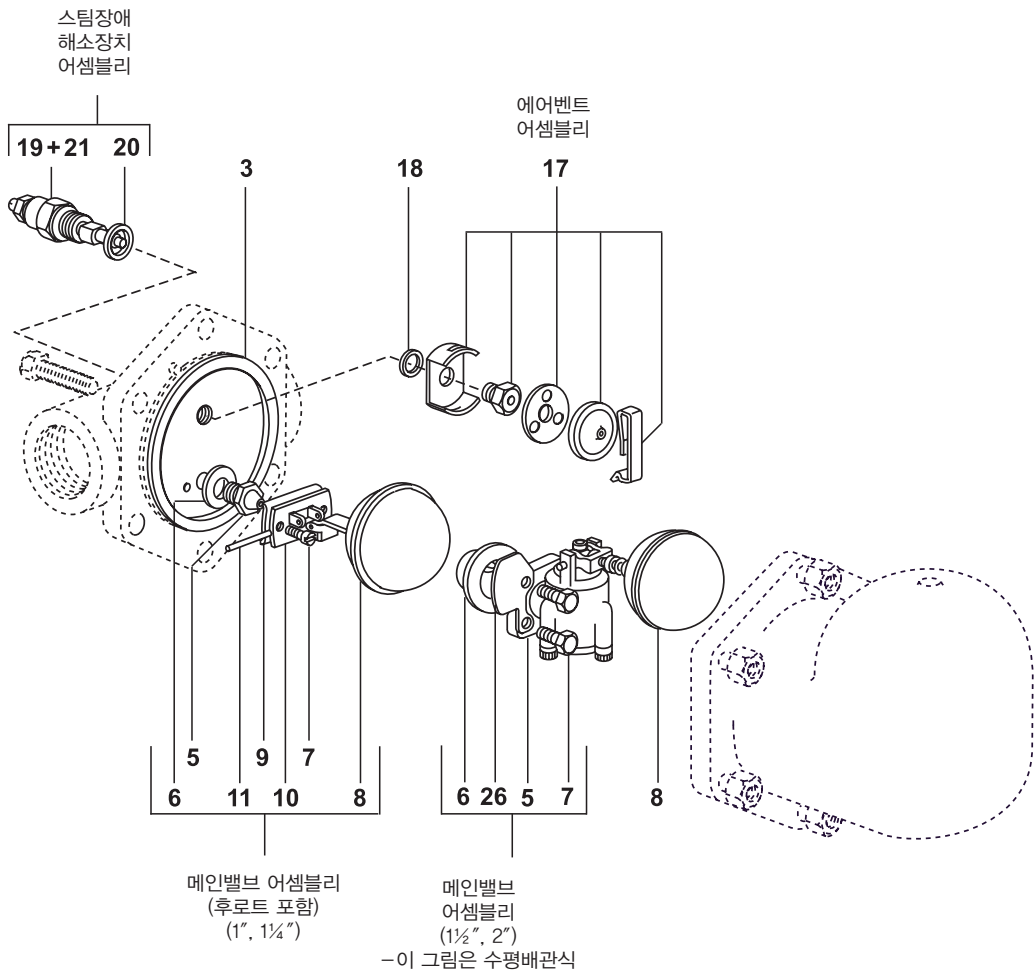
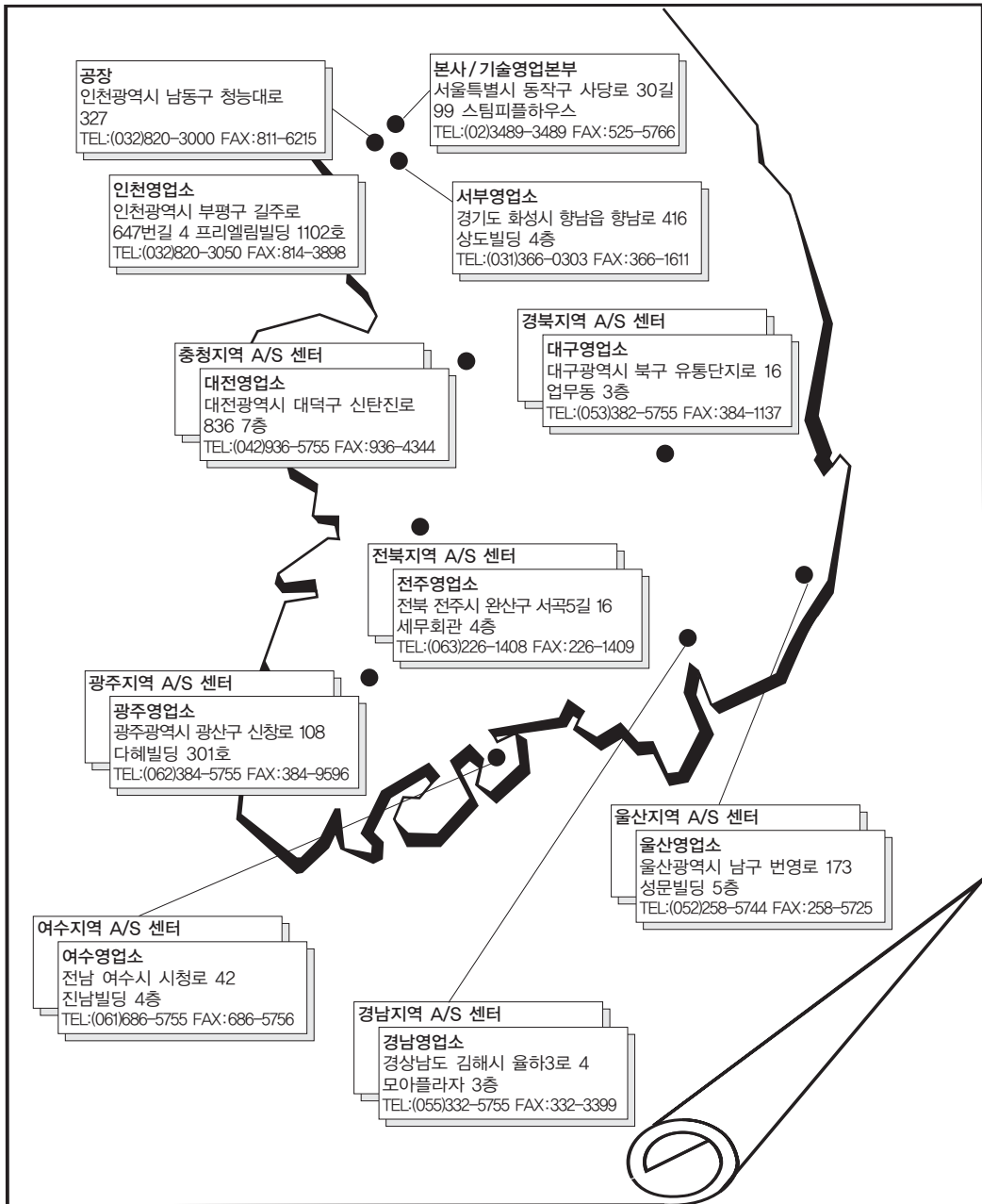


그림 3.

# 스파이렉스사코 기술지원 및 서비스망



## ■ 고객기술상담전화

서울특별시 동작구 사당로 30길 99 스팀피플하우스 : 02-3489-3489



한국스파이렉스사코(주)는 로이드인증원(LRQA)으로부터 ISO 9001(품질경영)/ISO 14001(환경경영)/OHSAS 18001(안전보건) 인증 및 에너지관리공단으로부터 ISO 50001(에너지경영) 인증을 받았습니다.

제품의 개발 및 개선을 위하여 사전 통보없이 규격변경을 할 수 있습니다.  
본 자료의 유효본 여부를 확인하신 후 이용하시기 바랍니다.(KP 1512)

IM-S02-54  
ST Issue 4(KR 1512)

## ENERGY SAVING IS OUR BUSINESS

<http://www.spiraxsarco.com/global/kr>