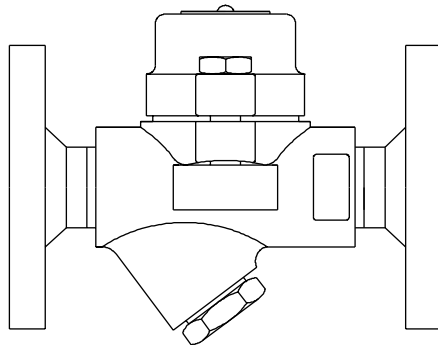


**BPC32, BPC32Y, BPC32F,
BPC32YF, BPC32CV, BPC32CVF,
BPC32YCV, BPCYCVF
압력평형식 스팀트랩**

설치 및 정비 지침서



본 「설치 및 정비 지침서」는 사용고객이 제품을 설치하시기 전에 그 내용을 숙지하여 정확한 설치는 물론 원활한 운전과 완벽한 정비가 가능하도록 만들어져 있습니다. 특히 아래의 사항을 유념하시어 본 「설치 및 정비 지침서」를 사용하시기 바랍니다.

1. 제품의 설치는 본 지침서에 수록된 도면을 참조하여 정확히 설치하여 주시기 바랍니다.
2. 제품의 정기적인 점검 및 정비를 시행하여 주시기 바랍니다.
3. 본 제품의 하자보증은 출고 후 1년입니다.
4. 하자기간 중 제품의 이상이 발견되는 경우, 당사 서비스 사업부로 서비스를 요청하시면 신속한 사후 서비스를 제공하여 드리겠습니다.

■ 서비스 사업부 문의처 : TEL (032)811 - 0489 / FAX (032)815 - 5449

스파이렉스사코 기술서비스

스파이렉스사코 기술서비스는 국내에서 최초로, 각종 공장의 생산공정, 유틸리티, 공기조화, 발전소 등 모든 증기, 온수 및 압축공기 시스템을 생산성 향상과 에너지 절약형으로 설계, 시공하는 것으로부터, 저렴한 비용으로 정비, 관리하는 것에 이르기까지의 필수적으로 요구되는 관련기술, 제품의 응용, 관리기법을 고객에게 최우선적으로 제공하는 것을 말합니다.

에너지 절약을 위한 대책과 그 효과의 지속을 위해서는 아래와 같은 스파이렉스사코 기술서비스를 받도록 하십시오. 항상 여러분의 요구에 응하고 있습니다.

고객을 위한 스파이렉스사코의 기술서비스

● 기술 상담	● 증기실무연수교육	● 공장 진단
● 엔지니어링	● 아파트세일즈서비스	● 전시회
● 전문분야강습회	● 지역세미나	● 고객통신문기술자료

증기시스템에서의 에너지절약 포인트 최대

50%

1. 적정스티트랩의 사용 및 증기손실방지	10%
2. 적정운전압력의 선택 및 감압밸브의 효율적 이용	5%
3. 온도조절시스템 설계 및 효율적 응용	10%
4. 적정기수분리장치 설치 및 적재적소 응용	3%
5. 응축수회수 오그덴펌프 이용 및 회수시스템 설계응용	5%
6. 재증발증기 회수탱크 이용 및 효율적시스템 설계응용	15%
7. 에어벤트의 철저한 사용 및 적재적소 응용	3%
8. 보일러의 자동블로우다운 시스템 및 폐열회수시스템 응용	3%
9. 정확한 유량측정시스템의 적재적소 응용	15%
10. 보일러의 비례제어 자동수위제어시스템 설계 및 응용	5%

BPC32, BPC32Y, BPC32F, BPC32YF, BPC32CV, BPC32CVF, BPC32YCV, BPCYCVF 압력평형식 스팀트랩

설치 및 정비 지침서

1. 안전 사항	2
2. 제품 정보	2
3. 설치 방법	5
4. 시운전 방법	6
5. 작동 원리	6
6. 정비 방법	6
7. 정비 부품	8

한국스파이렉스사코(주)

BPC32, BPC32Y, BPC32F, BPC32YF, BPC32CV, BPC32CVF, BPC32YCV, BPCYCVF 압력평형식 스팀트랩

1. 안전 사항

운전 지침서에 의거하여 자격을 갖춘 사람이 스팀트랩의 적절한 설치와 시운전, 그리고 사용과 유지보수를 해야만 안전한 운전을 보증할 수 있다. 배관과 설비 공사에 대한 일반적인 시방과 안전 규정 뿐만 아니라 공구 및 안전 장비의 적절한 사용규칙을 준수해야 한다.

■ 주의

커버 가스켓에는 얇은 스텐레스강 재질의 보강 링이 있어 상해를 입을 수 있으므로 취급 시 주의해야 한다.

■ 차단

스톱밸브를 닫는 것, 벤트의 차단, 안전장치 또는 알람을 차단하는 것 등이 시스템의 일부뿐 아니라 사람에게 위험을 줄 수 있는지를 고려하여 예방대책을 강구해야 한다. 시스템에 갑작스러운 충격을 피하기 위해 차단밸브는 천천히 열고 닫아야 한다.

■ 압력

안전한 작업을 위해서 예정된 작업 구간은 압력을 차단하고 대기압 상태로 안전하게 배기하여야 한다. 이 과정은 스퀘어렉스사코 DV타입 압력해소밸브를 설치하여 쉽게 수행할 수 있다. 압력계의 눈금이 '0' 이어도 완전히 압력이 떨어졌다고 단정해서는 안된다.

■ 온도

압력 차단 후 상온으로 냉각될 때까지 기다려서 작업자의 화상을 방지하고, 필요하면 보호장비를 착용한다.

■ 폐기

이 제품은 재활용이 가능하며, 적절한 폐기 절차에 의하여 폐기한 경우 생태학적 위험은 없다.

2. 제품 정보

2.1 일반적인 개요

BPC32, BPC32Y, BPC32F, BPC32YF는 정비가 가능한 단조강 재질의 압력 평형식 스팀트랩이다. BPC32F는 일체형 플랜지(직선형 배관) 타입의 압력평형식 스팀트랩이다. 여기서 'F'는 일체형 플랜지 타입을 의미한다. BPC32, BPC32F는 판형 스트레나 스크린을 내장하고 있으며, BPC32Y, BPC32YF는 Y타입 스트레나를 내장하고 있다. 체크밸브가 내장된 BPC32CV도 공급 가능하다. 압력을 받는 모든 부분은 TÜV 승인된 공급체에서 공급되며 AD-Merkblatt WO/TRD 100에 따라 설계되었다. BPC32, BPC32Y는 워터해머에 영향을 받지 않으며 다음과 같은 타입으로 공급 가능하다.

표준 모델 : BPC32, BPC32Y, BPC32F,
BPC32YF('STD' 캡슐)

선택 모델 : BPC32CV, BPC32YCV
BPC32CVF, BPC32YCVF
('STD' 캡슐, 체크밸브 내장)

■ 주 : 주문 시 캡슐의 종류를 명기해야 한다.

캡슐의 사양

표준 캡슐 : 'STD' 로 표시되어 있으며 증기의 포화온도보다 약 12 °C 낮은 온도에서 작동한다.

선택 사양 : 증기의 포화온도보다 약 24 °C 낮은 온도에서 작동되는 'SUB', 약 4 °C 낮은 온도에서 작동하는 'NTS' 캡슐이 공급 가능하다.

표준

이 제품은 European Pressure Equipment Directive 97/23/EC의 요구조건을 따른다.

성적서

EN 10204 3.1 재질성적서의 공급이 가능하나 주문 시 명기해야 한다.

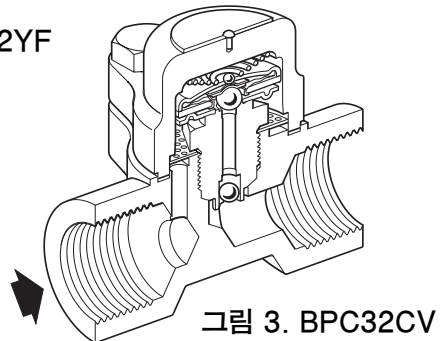
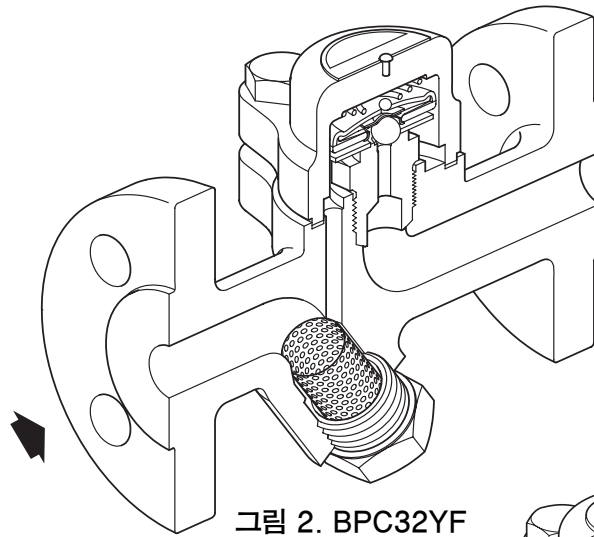
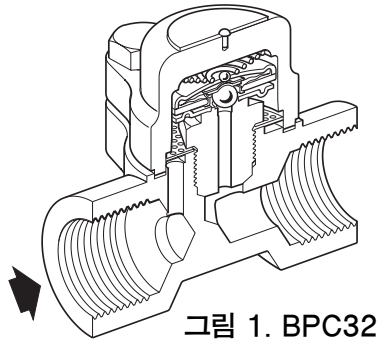
2.2 구경 및 배관연결방법

½", ¾", 1" 나사식 BSP, NPT

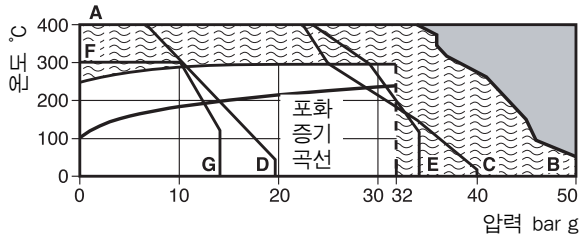
½", ¾", 1" 소켓용접식 BS 3799

½", ¾", 1", 버트용접식 EN 12 627

DN15, DN20, DN25 플랜지식 PN40, ANSI 150/300, KS10/20



2.3 BPC32, BPC32Y, BPC32CV, BPC32YCV 압력/온도 한계(ISO 6552)

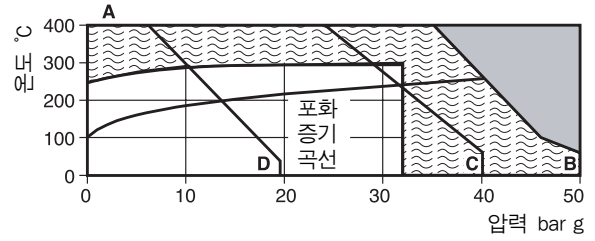


- 점으로 표시된 부분은 사용이 불가능하다.
- 점으로 표시된 부분에서는 내부부품이 손상될 수 있으므로 사용이 불가능하다.

- A-B 나사식, 소켓용접식, 버트용접식, 플랜지식 ANSI 300
- A-C 플랜지식 PN40
- A-D 플랜지식 ANSI 150
- A-E 플랜지식 KS20
- F-G 플랜지식 KS10

몸체설계조건	ANSI 300
최대허용압력(PMA)	50 bar g @ 50°C
최대허용온도(TMA)	400 °C @ 35 bar g
최소허용온도	-60°C
최대사용압력(PMO)	32 bar g
최대사용온도(TMO)	350 °C @ 32 bar g
최소사용온도	0°C
수압시험압력	75 bar g

2.4 BPC32F, BPC32YF, BPC32CVF, BPC32YCVF 온도/압력 한계(ISO 6552)



- 점으로 표시된 부분은 사용이 불가능하다.
- 점으로 표시된 부분에서는 내부부품이 손상될 수 있으므로 사용이 불가능하다.

- A-B 플랜지식 ANSI 300
- A-C 플랜지식 PN40
- A-D 플랜지식 ANSI 150

몸체설계조건	ANSI 300
최대허용압력(PMA)	50 bar g @ 50°C
최대허용온도(TMA)	400°C @ 35 bar g
최소허용온도	-60°C
최대사용압력(PMO)	32 bar g
최대사용온도(TMO)	287°C @ 32 bar g
최소사용온도	0°C
수압시험압력	75 bar g

3. 설치 방법

■ 주: 설치하기 전에 1절의 '안전 사항'을 준수해야 한다.

설치 및 정비 지침서, 명판, 제품 사양서(TIS) 등을 참조하여 제품이 사용 및 응용처에 적합한지 점검해야 한다.

3.1 재질의 적합성, 정상운전압력과 온도 그리고 최고 및 최저운전압력과 온도를 점검한다. 제품이 설치될 공정의 시스템이 사용범위를 벗어날 가능성이 있거나 제품의 오작동으로 인하여 안전상 문제를 초래할 가능성이 있는 경우에는 안전 장치를 시스템에 추가하여 온도나 압력의 과대 및 과소 한계 상황을 방지해야 한다.

3.2 올바른 설치 장소와 유체의 흐름 방향을 결정한다.

3.3 설치하기 전에 모든 연결부위에서 보호 커버를 제거한다.

3.4 트랩의 커버가 상부로 오도록 하여 캡슐이 수평면에 위치하도록 설치하고, 트랩의 바로 앞에 150 mm(6") 정도의 수두를 주는 것이 좋다.

■ 주: 수두를 전혀 주지 않을 경우, 저부하

조건에서 증기가 배관의 바닥에 있는 응축수 위쪽을 통해 트랩에 유입될 수 있다.

3.5 배압이 있는 응축수 회수배관으로 응축수를 배출할 경우 모든 스팀트랩의 출구측에 체크밸브를 설치해야 한다. 이러한 배압은 대부분 상승하는 응축수 회수배관에 의해 발생한다. 트랩 입구압력이 떨어지거나 증기의 공급이 차단될 경우 증기 공간으로 응축수가 역류하는 것을 방지하기 위해 체크밸브(스파이렉스사코의 DCV41과 비슷한 적절한 밸브)를 설치하는 것이 좋다.(그림 4 참조)

3.6 트랩에서 응축수를 대기로 배출하는 경우, 트랩의 출구측에 디퓨저를 설치하는 것이 좋다. 디퓨저를 설치하면 높은 배출속도에 쿠션 역할을 하여 소음과 침식을 감소시킨다. 상세한 사항은 TI-P155-02를 참조한다.

3.7 안전한 정비와 트랩의 교체를 위해 스톱밸브를 설치해야 한다.

3.8 일반적인 운전 조건에 이를 때까지 스톱밸브를 천천히 열어야 한다.

3.9 누출과 정확히 운전하는지 점검해야 한다.

3.10 정비를 위해 몸체에서 커버를 분해하기 위

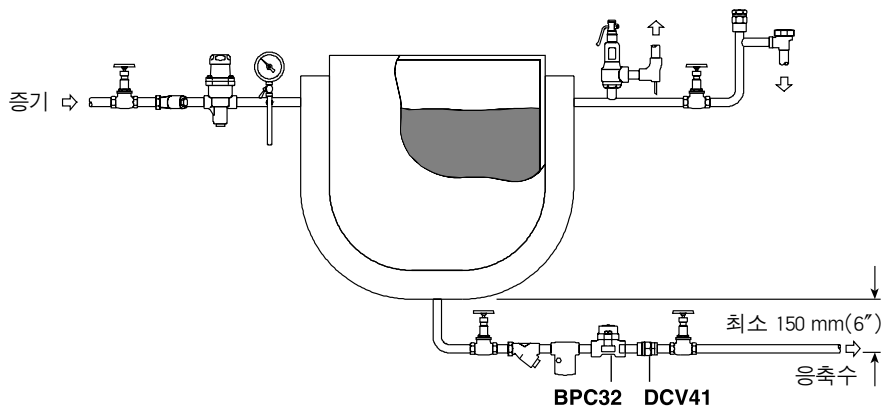


그림 4. 소규모 공정 설비

한 적절한 공간이 있어야 한다. 커버에 대한 분해 시 최소 필요간격은 37 mm(1½")이고, 스트레나 스크린 (BPC32Y, BPC32YF, BPC32YCF)에 대한 분해 시 최소 필요간격은 28 mm(1⅞")이다.

3.11 배관에 용접 - 전기 아크 방법을 이용해 용접 작업을 수행하는 경우 제품에서 캡슐을 제거할 필요가 없다. 특수한 용접 절차에 대해서는 관련 용접 표준을 따르도록 한다.

■ 주: 트랩에서 대기로 응축수를 배출할 경우, 배출되는 응축수의 온도는 100 °C 정도이므로 안전한 장소로 배출해야 한다.

4. 시운전 방법

설치 및 정비 후, 시스템이 완전히 기능을 발휘하는지 확인하고 알람이나 안전장치를 테스트 한다.

5. 작동 원리

작동 엘레먼트는 물보다 끓는점이 낮은 소량의 특수한 액체를 함유하고 있는 캡슐이다. 증기 시스템의 초기 가동 시와 같은 차가운 조건에서, 캡슐은 수축되어 있다. 밸브가 시트에서 떨어져 완전 개방되어 있으므로 어떠한 제약도 없이 공기를 배출한다. 이것은 모든 압력평형식 스팀트랩의 특징으로써, 에어벤팅에 이 타입이 가장 적합하다는 것을 알 수 있다.

응축수가 압력평형식 스팀트랩을 통해 배출됨에 따라, 열이 캡슐 내부의 액체에 전달된다. 캡슐 내부의 액체는 증기가 트랩에 도달하기 전에 끓는다. 캡슐 내부의 증기압력에 의해 캡슐이 팽창하여 트랩이 닫힌다. 트랩에서의 방열손실에 의해 캡슐 주위의 물이 냉각되면, 캡슐 내부의 액체가 응축되어 캡슐이 팽창된다. 이때 밸브가 개방되어 증기의 온도에 도달할 때까지 응축수를 배출하고 이러한 사이클을 반복한다.

6. 정비 방법

■ 주: 정비를 하기 전에 1절의 '안전 사항'을 준수해야 한다.

■ 경고: 몸체/커버 가스켓에는 얇은 스텐레스강 보강링이 있어 상해를 입을 수 있으므로 취급 시 주의해야 한다.

6.1 일반 사항

트랩을 정비하기 전에 압력을 차단하고 대기압 상태로 안전하게 배기한 후 온도가 상온 상태로 떨어질 수 있는 시간을 가져야 한다. 조립할 때는 모든 연결 표면이 깨끗해야 한다.

안전 절차를 준수하는 경우, 배관에서 에어벤트를 제거하지 않고 정비가 가능하다. 정비를 수행할 때마다 새로운 가스켓과 정비부품을 사용하는 것이 좋다. 항상 적합한 도구와 필요한 보호 장비를 사용해야 한다. 정비가 완료되면 스톱 밸브를 천천히 열어 누출을 점검해야 한다.

6.2 새로운 캡슐과 시트 조립 방법

- 두개의 커버 볼트(9)를 풀어 몸체(8)에서 커버(1)와 스프링(17)을 제거한다.

- 캡슐(2)과 스페이서 플레이트(18)를 제거한다.

- 몸체(8)에서 밸브 시트(3)를 풀어 낸다.

- 스트레나 스크린 (5 - BPC32, BPC32F, BPC32CV, BPC32CVF만 해당)을 청소하거나 교체한다.

- 밸브 시트(3)를 교체하고 추천조임값(표 1 참조)으로 조인다.

- 스페이서 플레이트(18)를 밸브 시트(3)의 중앙에 오도록 하여 조립하고, 새로운 커버 가스켓(7)을 조립하는 것이 좋다.

- 캡슐(2), 스프링(17), 커버(1)를 재조립한다.

■ 주: 커버 볼트(9)를 추천조임값(표 1 참조)으로 조여야 한다.

6.3 스트레나 스크린의 청소 및 교체 방법 (BPC32YF, BPC32YCVF)

- 스트레나 캡(10)을 풀어 스트레나 스크린(5)를 제거한다.

- 스트레나 스크린을 청소하고 필요한 경우 교체한다. 스트레나 스크린(5)이 중앙에 오도록 하고 새로운 스트레나 캡 가스켓(11)을 조립한 후, 몸체(8)에 스트레나 캡(10)을 재조립한다.
- 나사 부분에 소량의 고착 방지용 킴파운드를 바르고 추천 조임값(표 1 참조)으로 조인다.

6.4 스트레나 스크린의 청소 및 교체 방법 (BPC32, BPC32F, BPC32CV, BPC32CVF)

- 두개의 커버 볼트(9)를 풀어 몸체(8)에서 커버(1)와 스프링(17)을 제거한다.

- 캡슐(2)과 스페이서 플레이트(18)를 제거한다.
 - 몸체(8)에서 밸브 시트(3)를 풀어 낸다.
 - 스트린(5)을 청소하거나 필요한 경우 교체한다.
 - 밸브 시트(3)를 교체하고 추천조임값(표 1 참조)으로 조인다.
 - 스페이서 플레이트(18)를 밸브 시트(3)의 중앙에 오도록 하여 조립하고, 새로운 커버 가스켓(7)을 조립하는 것이 좋다.
 - 캡슐(2), 스프링(17), 커버(1)를 재조립한다.
- 주: 커버 볼트(9)를 추천조임값(표 1 참조)으로 조여야 한다.

그림 5.

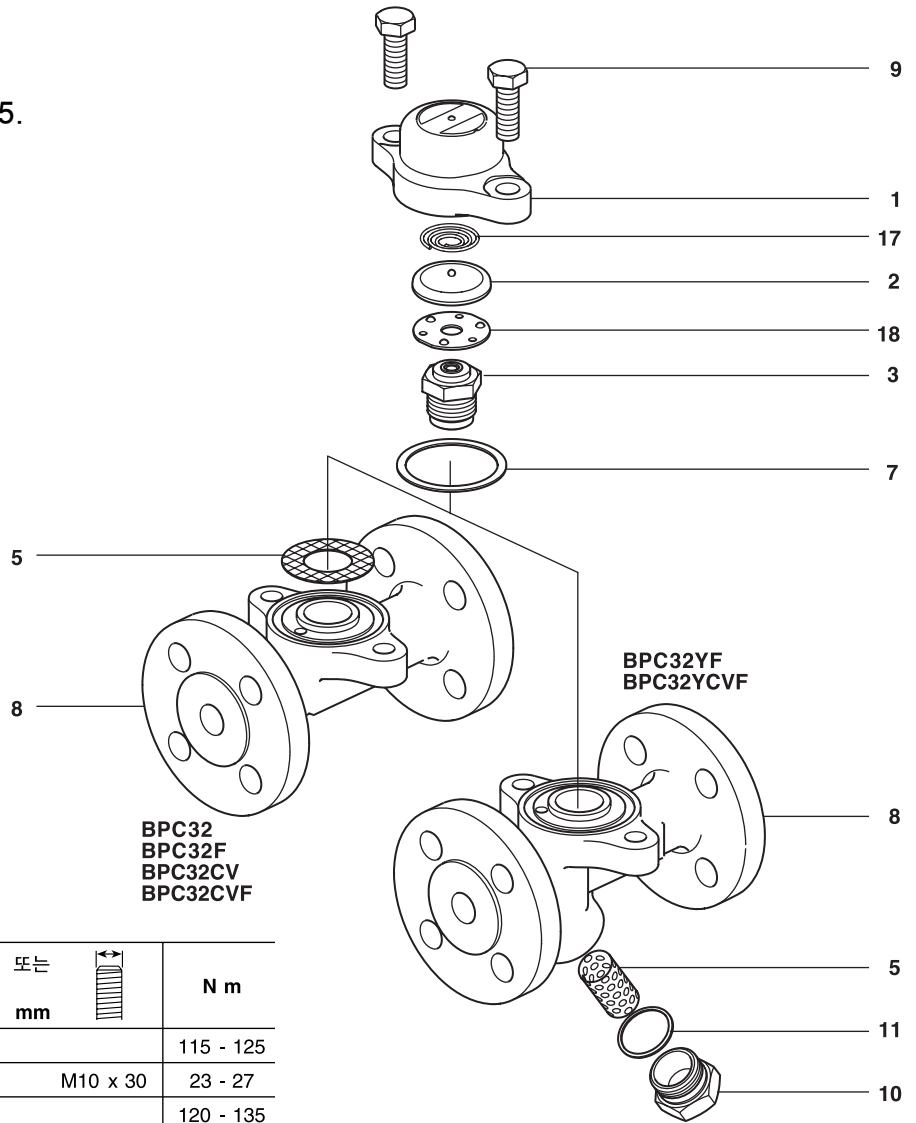




표 1. 추천조임값

번호	부품명	 또는 	또는 mm	N m
3	Valve seat		24 A/F	115 - 125
9	Cover bolts		16 A/F M10 x 30	23 - 27
10	Strainer cap		27 A/F	120 - 135

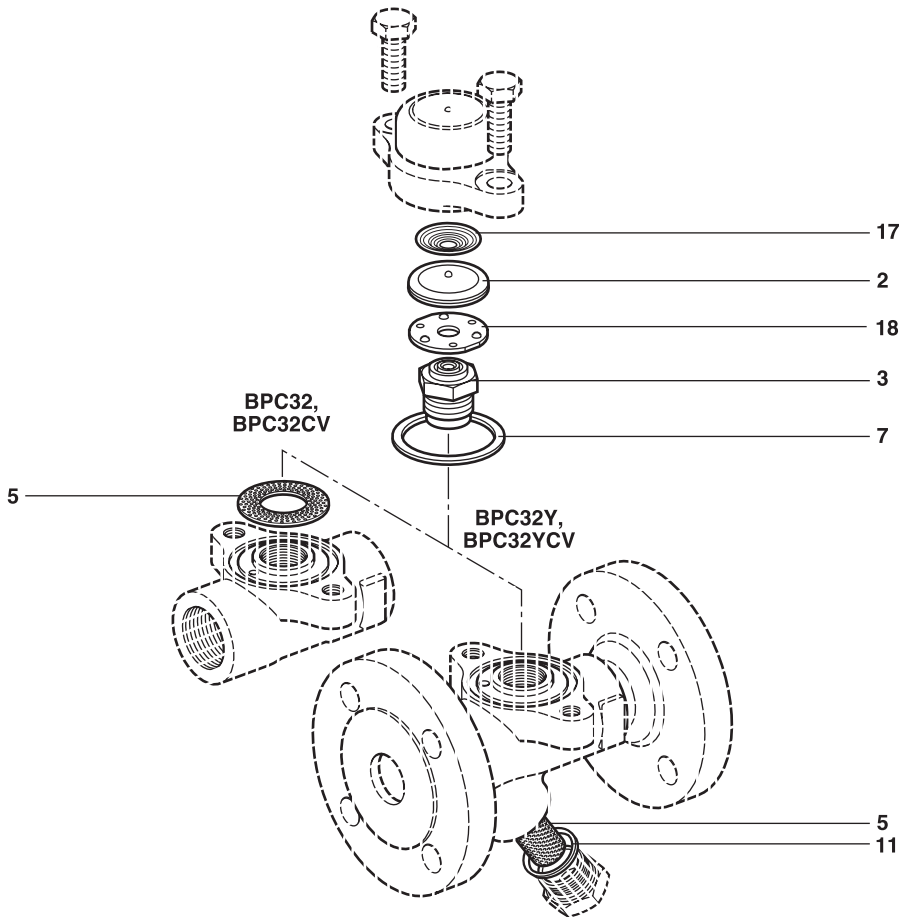
7. 정비 부품

공급 가능한 정비부품은 실선으로 표시되어 있으며 점선으로 된 부분은 정비부품으로 공급되지 않는다.

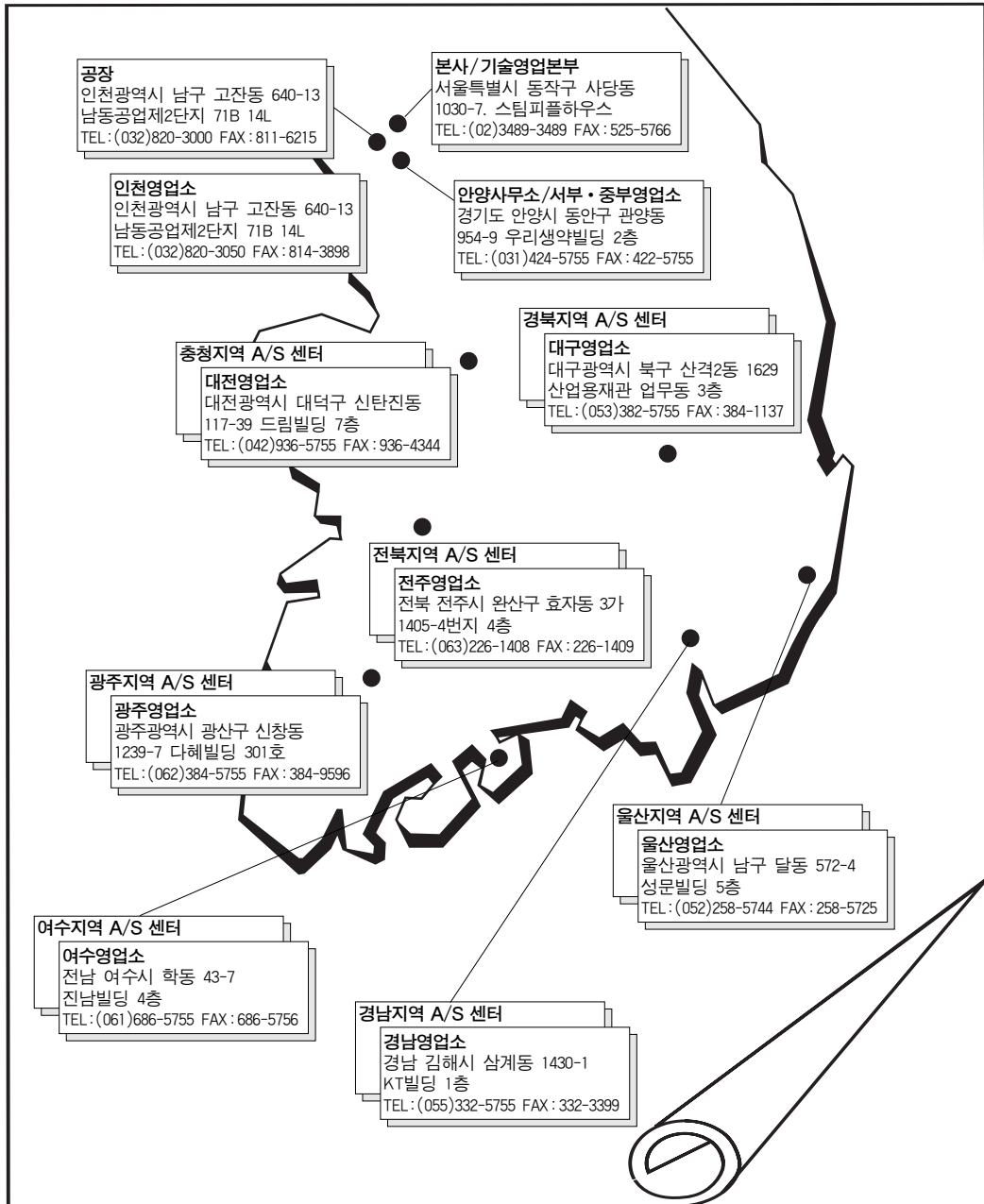
정비부품명세

Capsule and seat assembly set			2, 3, 17, 18
Strainer screen	BPC32, BPC32F, BPC32CV, BPC32CVF	(3 oof)	5
Strainer screen and gasket	BPC32Y, BPC32YF, BPC32YCV, BPC32YCVF	(1 off each)	5, 11
Set of cover gasketss		(packet of 3)	7
Strainer cap gasket		(packet of 3)	11

그림 6.



스파이렉스사코 기술지원 및 서비스망



■ 고객기술상담전화

서울특별시 동작구 사당동 1030-7. 스팀피플하우스 : 080 - 080 - 5755



한국스파이렉스사코(주)는 한국품질인증센터로부터 ISO 9001 품질시스템인증을 받았습니다.
 제품의 개발 및 개선을 위하여 사전 통보없이 규격변경을 할 수 있습니다.
 본 자료의 유효분 유효를 확인하신 후 이용하시기 바랍니다. (KP 0910)

IM-P005-02
ST Issue 4(KR 0910)

ENERGY SAVING IS OUR BUSINESS

<http://www.spiraxsarco.com/kr>