



Cert. No. LRQ 0963008

ISO 9001

# spirax sarco

TI-P019-02(VB14)  
ST Issue 8

## VB14型 バキューム・ブレーカー

### 概要

VB14型は、圧縮蒸気または液体システムに使用する目的で設計された小型バキューム・ブレーカーです。

### 規格

この商品は、European Pressure Equipment Directive 97/23/EC に完全に一致しています。

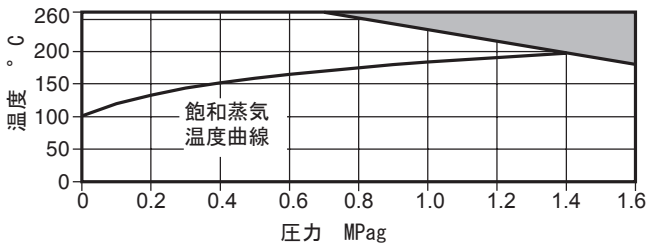
### 証明書

この商品は検査成績書を発行できます。  
注記：ご希望の際は、必ず注文時にご指定ください。

### 口径および接続仕様

本体接続 15A ねじ込み Rp(BSP) または NPT。  
空気入口接続 6A ねじ込み Rp(BSP) または NPT。

### 圧力/温度限界

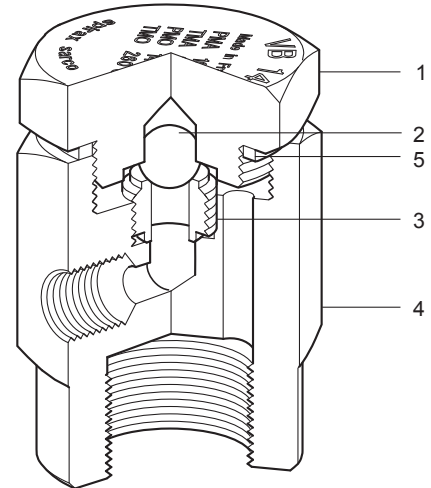
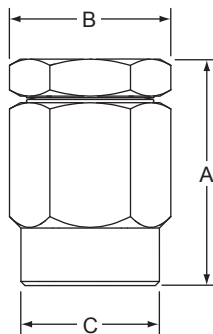


この商品はこの領域では使用できません。

|                                 |                    |
|---------------------------------|--------------------|
| 本体設計定格                          | PN16               |
| PMA 最高許容圧力                      | (180°Cの時) 1.6 MPag |
| TMA 最高許容温度                      | (0.7MPagの時) 260°C  |
| 最低許容温度                          | -196°C             |
| PMO 最高使用圧力 (飽和蒸気)               | 1.4 MPag           |
| TMO 最高使用温度                      | (0.7MPagの時) 260°C  |
| 最低使用温度                          | 0°C                |
| 注記：これより低い場合はスパイラックスにお問い合わせください。 |                    |
| 最高テスト圧力                         | 2.4 MPag           |

### 寸法 / 重量 (mm / kg)

| 口径  | A  | B (A/F) | C  | Kv   | 重量   |
|-----|----|---------|----|------|------|
| 15A | 55 | 34      | 34 | 0.52 | 0.35 |

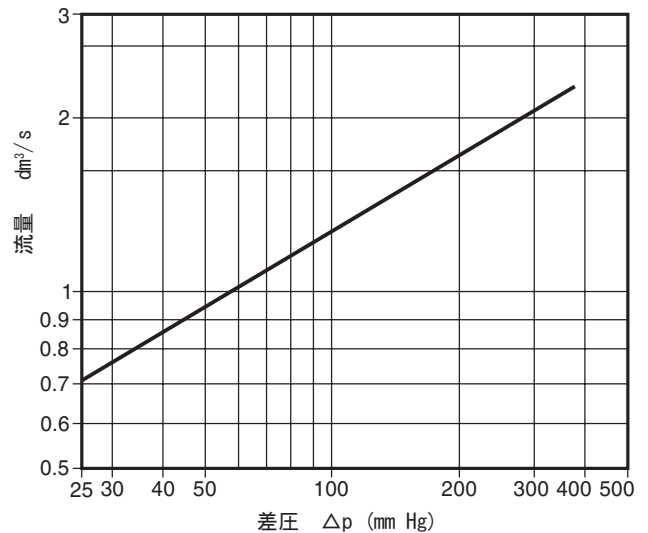


### 材質

| No. 部品    | 材質     |              |
|-----------|--------|--------------|
| 1 キャップ    | 黄銅     | CU ZN 39 PB2 |
| 2 バルブ     | ステンレス鋼 | Z 100 CD 17  |
| 3 バルブ・シート | ステンレス鋼 | Z15 CN 16 02 |
| 4 本体      | 黄銅     | CU ZN 39 PB2 |
| 5 ガスケット   | ステンレス鋼 | AISI 304     |

### 容量図

バキューム・ブレーカーの解放に必要な差圧 ( $\Delta P$ ) 4.6mm Hg.



### 安全のための注意、設置および保守

詳細は商品に添付の取扱説明書 (IM-P019-05) をご覧ください。

#### 設置の注記:

VB14型は本体下部にあるねじ部に配管接続し、垂直に立てて設置してください。蒸気システムでは、ドレンがあふれないようにシステムの高所に設置してください。  
VB14型はメタル・タッチ・シールのため微かな漏れを生じることがあります。予めご了承ください。この場合、出口側にパイプを接続していただき、排水溝まで引いていただきたくお願いいたします。

### 注文方法

例: 15A、VB14型バキューム・ブレーカー、Rpねじ込み・・・1個

製品の改良のために、予告なく仕様を変更することがあります。

© Copyright 2011-JP281211