

UTDS46M型 ユニバーサル型ディスク式スチーム・トラップ

概要

UTDS46M型は、保守可能なステンレス鋼製のディスク式スチーム・トラップです。一体型ストレーナー、一体型エアベント、断熱キャップおよび交換可能なシートが付いており、簡単に保守が行なえます。4.6MPagまでの低容量用に設計されています。UTDS46M型は、2本のねじでパイプライン・コネクタに取り付けられます。迅速かつ簡単に設置、保守および交換が行なえます。

オプション

有償で、BDV2型一体型ブローダウン・バルブを、ストレーナー・キャップに事前に設置できます。注文時に指定してください。

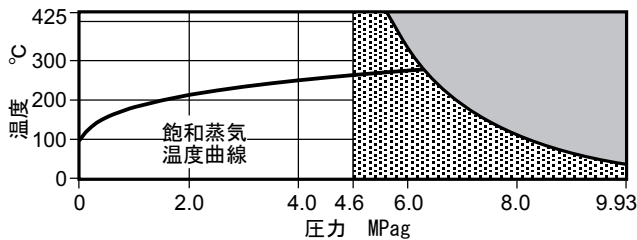
規格

この製品は、European Pressure Equipment Directive 97/23/EC に完全に一致しています。

証明書

この製品はEN 10204 3.1に準拠の材料証明書をご提供できます。注意：ご希望の際は、必ず注文時にご指定ください。

圧力/温度限界 (ISO 6552)



この製品は、この領域では使用できません。

この製品は、この領域では使用しないでください。

注記：パイプライン・コネクタと、選定した接続仕様の組み合わせ商品は使用限度を別に定める必要があります。

本体設計定格	ASME Class 600
PMA 最高許容圧力	(38°Cの時) 9.93 MPag
TMA 最高許容温度	(5.6MPagの時) 425°C
最低許容温度	-48°C
PMO 最高使用圧力	(425°Cの時) 4.6 MPag
TMO 最高使用温度	(4.6MPagの時) 425°C
最低使用圧力	1.5 MPag
最低使用温度	0°C
注記：さらに低い場合はスパイラックスにお問い合わせください。	
PMOB 最高動作背圧は一次側の80%です。	
最高テスト圧力	14.9 MPag

パイプライン・コネクタ

UTDS46M型は、以下のパイプライン・コネクタに組み付けできます。

PC10	ストレート・コネクタ	ASME Class 600 (TI-P128-10)
PC3	ピストン遮断弁1個付 コネクタ	ASME Class 600 (TI-P128-02)
PC4	ピストン遮断弁2個付 コネクタ	ASME Class 600 (TI-P128-03)

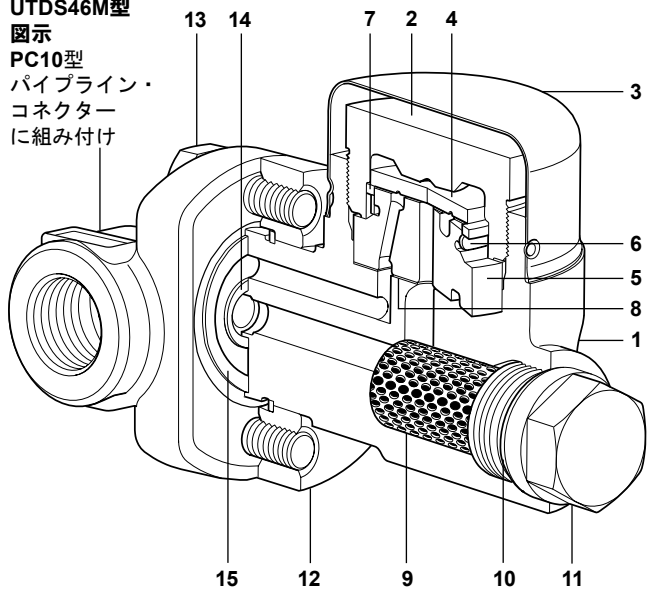
パイプライン・コネクタの詳細は上記の関連する技術資料をご覧ください。

UTDS46M型

図示

PC10型

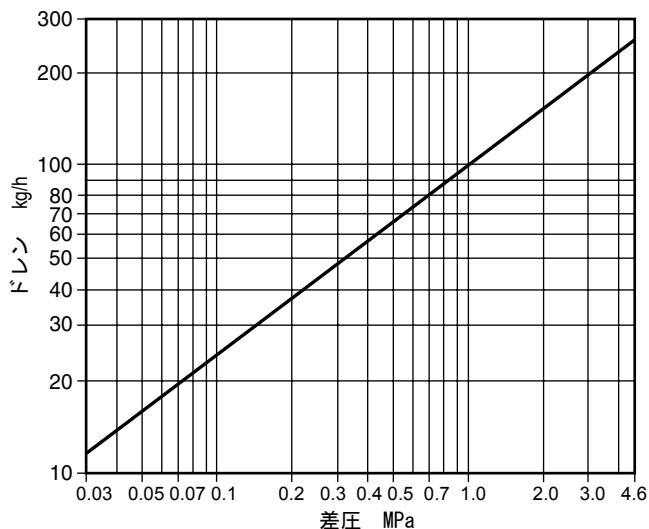
パイプライン・コネクタに組み付け



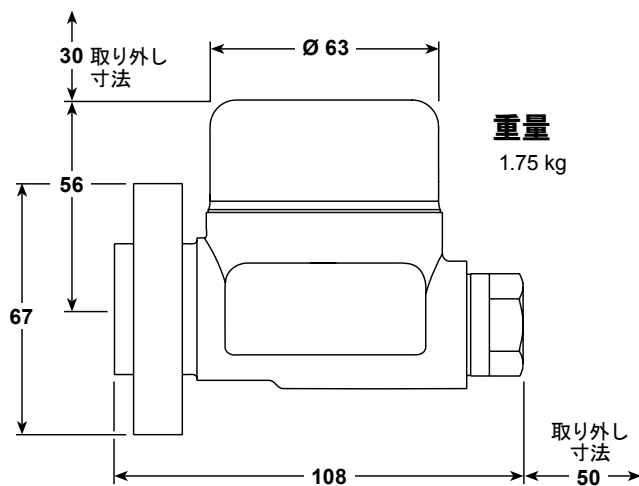
材質

No. 部品	材質	
1 本体	ステンレス鋼	1.4308 / ASTM A351 CF8
2 トップ・キャップ	ステンレス鋼	1.4301 / ASTM A479 304
3 断熱キャップ	ステンレス鋼	EN 10088-1 1.43041
4 ディスク	硬化鋼	1.2379
5 シート	硬化鋼	1.2379
6 バイメタル・リング	バイメタル	
7 サポート	ステンレス鋼	AISI 304
8 シート・ガスケット	黒鉛ホイル	
9 ストレーナー・スクリーン	ステンレス鋼	ASTM A748 316L
10 ストレーナー・キャップ・ガスケット	ステンレス鋼	AISI 304
11 ストレーナー・キャップ	ステンレス鋼	1.4308 / ASTM A351 CF8
12 フランジ	炭素鋼	ASTM A193 B7
13 ねじ	炭素鋼	ASTM A193 B7
14 内側ガスケット	ステンレス鋼強化黒鉛	AISI 316 strip
15 外側ガスケット	ステンレス鋼強化黒鉛	AISI 316 strip

容量図



寸法 (mm)



重量
1.75 kg

安全のための注意、設置および保守

詳細は製品に添付の取扱説明書 (IM-P187-05) を参照ください。

設置についての注記:

UTDS46M型はディスクが水平になるように、断熱キャップを上にして、設置するように設計されています。
背圧がかかる戻りラインにドレンを排出する時は、逆止弁の設置をお奨めします。また、大気に排出する時は、ディフューザーの設置をお奨めします。
保守が容易にできるように、スチーム・トラップの一次側および二次側に遮断弁設置を考慮してください。

予備部品

予備部品は図中に実線で示しています。破線で描かれている部品は予備部品としてご提供しておりません。

予備部品

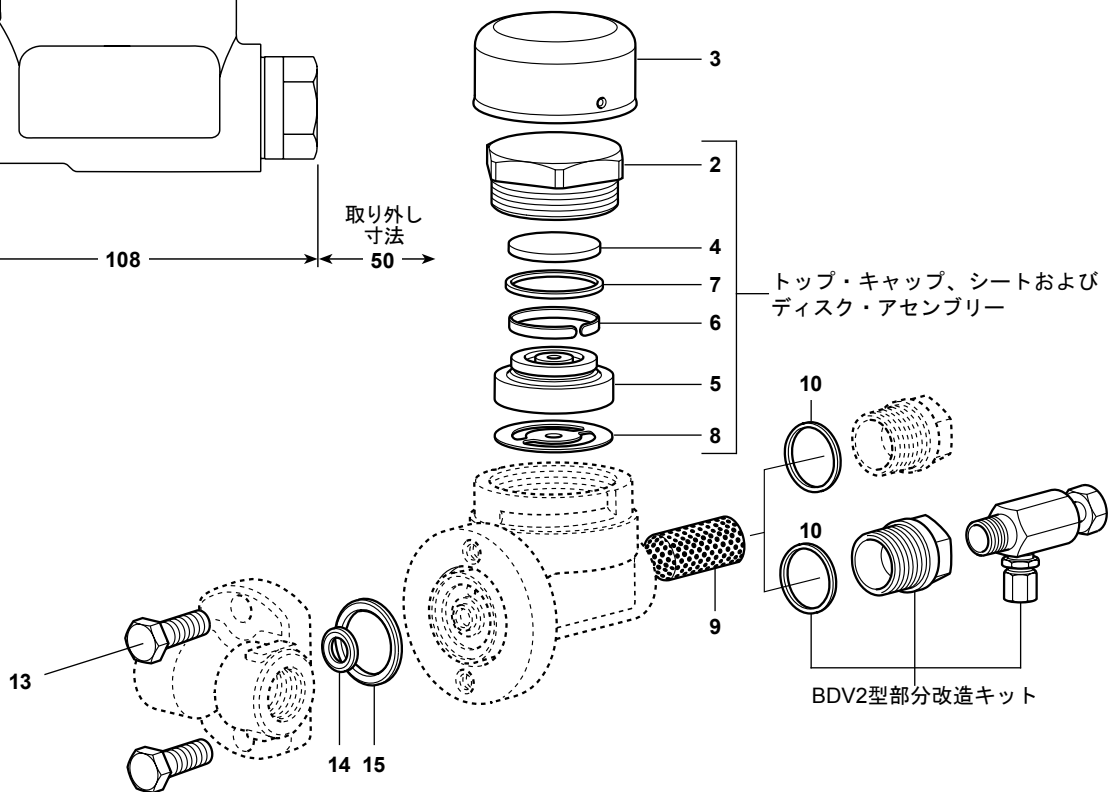
断熱キャップ		3
トップ・キャップ、シート および ディスク・アSEMBリー	2, 4, 5, 6, 7, 8	8
ストレーナー・スクリーン		9, 10
ガスケット・セット	(3個入)	8, 10
コネクターねじ および ガスケット		13, 14, 15
BDV2型ブローダウン・バルブ部分改造キット		

予備部品の注文方法

必ず予備部品の欄の名称を使用してください。トラップの型式を指定してください。

例: UTDS46M型ディスク式スチーム・トラップ用

トップ・キャップ、シートおよびディスク・アSEMBリー・・1個



注文方法

UTDS46M型は、パイプライン・コネクターと一緒に注文されると、組み合わせたの納品になります。
お客様で組み付けをご希望される場合は、注文時にご指定お願い致します。
UTDS46M型のみでご注文の場合は、単品で納品致します。

例: 15A, UTDS46M+PC10型スチーム・トラップ、
差込み溶接接続、BDV2型ブローダウン・バルブ付・・1個

推奨締め付けトルク

No. 部品	mm	N m
2 トップ・キャップ	50 A/F	250 - 275
11 ストレーナー・キャップ	24 A/F	105 - 110
13 コネクターねじ	9/16" A/F	35