



Cert. No. LRQ 0963008

ISO 9001

spirax sarco

TI-P154-01
ST Issue 10.0

UTD30L型, UTD30LA型, UTD30H型 およびUTD30HA型 ディスク式ユニバーサル型スチーム・トラップ

概要

UTD30型はストレーナー内蔵のステンレス鋼製のスチーム・トラップで、ELNP（無電解ニッケル・メッキ処理）が施してあり、エネルギー効率が高く、腐食に耐えます。パイプライン・コネクタに2個のねじで取り付けられ、素早く簡単に交換できます。

UTD30L - 低容量、主配管のドレン抜きおよびトレース装置用

UTD30LA - 低容量、主配管のドレン抜きおよびトレース装置用、
空気障害解消ディスク付

UTD30H - 高容量用

UTD30HA - 高容量用、空気障害解消ディスク付

規格

この商品は、European Pressure Equipment Directive 97/23/ECに完全に合致しています。

証明書

この商品は、EN 10204 3.1に準拠の証明書を発行できます。

注記：ご希望される場合、必ず注文時にご指定ください。

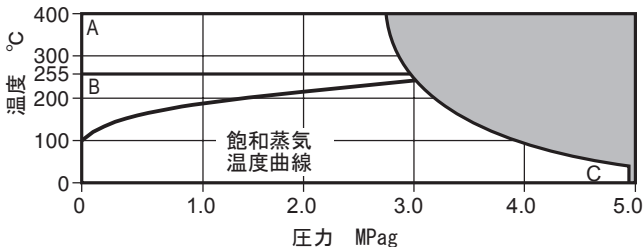
パイプライン・コネクタ

UTD30型は下記のコネクタに接続可能です。

PC10HP	ストレート・コネクタ	ASME 600	(TI-P128-10)
PC3 ₁	ピストン遮断弁1個 組込み型コネクタ	ASME 600	(TI-P128-02)
PC4 ₁	ピストン遮断弁2個 組込み型コネクタ	ASME 600	(TI-P128-03)

パイプライン・コネクタについては別途仕様書をご覧ください。

圧力/温度限界 (ISO 6552)

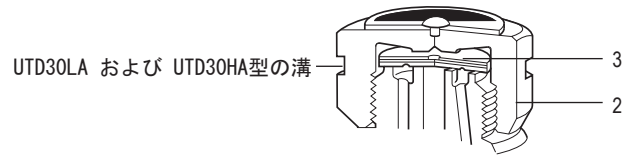


この商品はこの領域では使用できません。

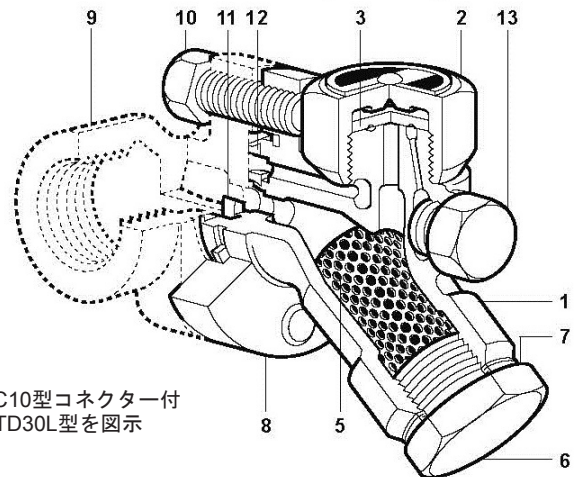
A - C UTD30L および UTD30H
B - C UTD30LA および UTD30HA

注記：パイプライン・コネクタと選定した接続仕様の組み合わせ商品は使用限度を別に定める必要があります。

本体設計定格	PN50
PMA 最高許容圧力	(38°Cの時) 5.0 MPag
TMA 最高許容温度	(2.75 MPagの時) 400°C
最低許容温度	0°C
PMO 最高使用圧力 (飽和蒸気)	3.0 MPag
TMO 最高使用温度	UTD30L および UTD30H (2.75 MPagの時) 400°C UTD30LA および UTD30HA (3.0 MPagの時) 255°C
最低使用温度	0°C
注記：使用温度がより低い場合はスパイラックスにお問い合わせ下さい。	
△PMX 最高差圧	3.0 MPa
PMOB 最高動作背圧は一次側圧力の80%までです。	
良好な動作を確保するための最低一次側圧力	0.025 MPag
最高テスト圧力	7.5 MPag



UTD30LA および UTD30HA
空気障害解消ディスク



PC10型コネクタ付
UTD30L型を图示

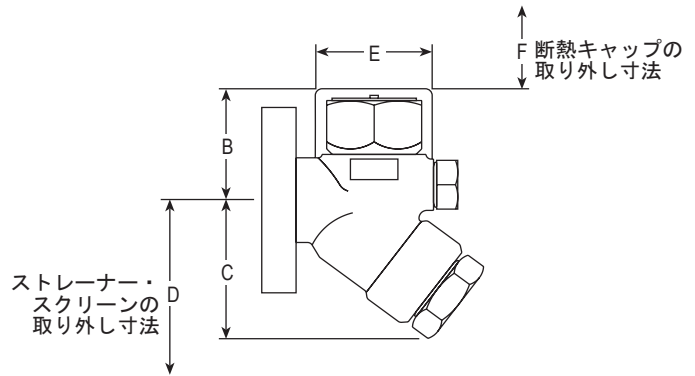
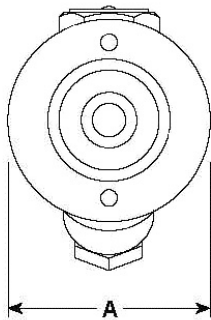
材質

No.	部品	材質
1	本体	ステンレス鋼 ASTM A743 Gr. CA 40 ELNP（無電解ニッケル・メッキ処理）
2	キャップ	ステンレス鋼 ASTM A582 416
3	ディスク	UTD30Lおよび UTD30H ステンレス鋼 BS 1449 420 S45 UTD30LAおよび UTD30HA ステンレス鋼 BS 1449 420 S45 バイメタル
5	ストレーナー・スクリーン	ステンレス鋼 BS 1449 304 S16
6	ストレーナー・キャップ	ステンレス鋼 ASTM A582 416
7	ストレーナー・キャップ・ ガスケット	ステンレス鋼 BS 1449 304 S16
8	フランジ	合金鋼 ASTM A193 B7 ELNP（無電解ニッケル・メッキ処理）
9	パイプライン・コネクタ	ステンレス鋼 ASTM A351 CF8
10	コネクタねじ	炭素鋼 ASTM A193 B7
11	内側ガスケット	ステンレス強化黒鉛 AISI 316 strip
12	外側ガスケット	ステンレス強化黒鉛 AISI 316 strip
13	プラグ ※1	ステンレス鋼 ASTM A276.431
14	断熱キャップ (オプション)	アルミニウム (頁2を参照)

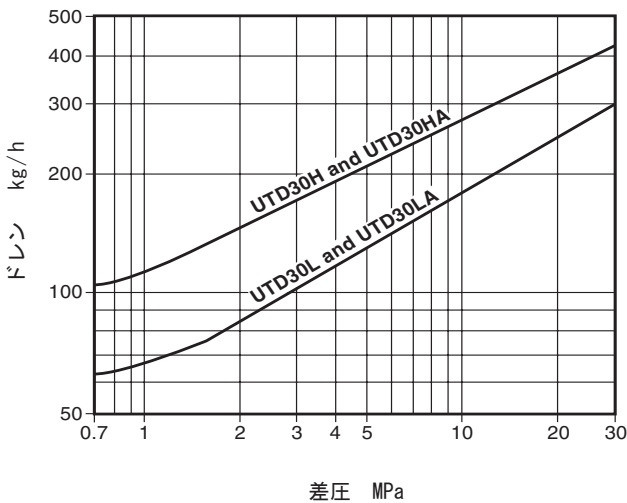
※1 加工穴につき取り外し不可

寸法 (mm) / 重量 (kg)

A	B	C	D	E	F	重量
67	41	55	85	57	38	1.10



容量図



オプション

断熱キャップ: トラップが、外部の低温度、風、雨などに曝された場合、過度の圧力損失のよって悪影響を受けるのを防止するためのカバー。
 一体型ブローダウン・バルブ: BDV1、又はBDV2型をストレーナー・キャップに取り付けることが出来ます。そのほかストレーナー・キャップに穴あけ、タップ立てまたはプラグ (10A、RpあるいはNPT) でとめられます。BDV1あるいは BDV2 型を取り付けると、ストレーナー・スクリーン内部のごみを取り去る助けになります。システム汚れに応じて、定期的な除去をしてください。

注文方法

例: 20A、PC10+UTD30LA、差込み溶接、断熱キャップ付・・・1個

(パイプライン・コネクタと一緒にご注文の場合、組み合わせたの
 出荷となります。なおUTD30型単体でもご注文になれます。)

注記: オプション品は必ず注文時にご指定ください。

安全のための注意、設置および保守

詳細は、商品に添付の取扱説明書 (IM-P154-02) をご覧ください。

設置の注記:

パイプライン・コネクタは水平または垂直いずれの配管にも取り付けられます。トラップ本体は、必ずキャップ (2) を一番上にしてください。

廃棄:

この商品はリサイクルできます。廃棄の際は適切な処置を行うことにより環境汚染を生じることはありません。

予備部品

予備部品は実線で示しています。破線で描かれている部分は予備部品として供給していません。

予備部品

ガスケット・セット (1袋に3セット入り)	11, 12
ディスク (3個入り) UTD30L および UTD30H	3
ストレーナー・スクリーン およびガスケット UTD30L および UTD30H	5, 7
ディスクおよび ストレーナー・スクリーン UTD30LA および UTD30HA	3, 5
ストレーナー・キャップ・ガスケット	7
センサー・アセンブリー (SS1あるいはWLS1で表示)	8, 15
断熱キャップ	14

予備部品の注文方法

必ず予備部品欄の名称を使用しトラップの型式を指定して下さい。

例: UTD30L型ディスク式スチーム・トラップ用ディスク (3個入り)1個

