

UTD26型およびUTD26Y型 ディスク式スチームトラップ

概要

UTD26型およびUTD26Y型シリーズはエネルギー効率と耐食性の両方を備えた無電解ニッケルメッキ仕上げ（ELNP）を備えたステンレス鋼のディスク式スチームトラップです。UTD26型にはストレーナがついていないためトラップの上流側にストレーナを取り付ける必要があります。UTD26Y型にはストレーナが内蔵されています。これらは2本のボルトで適切なパイプラインコネクタに取り付けられるため、すばやく簡単に交換することができます。

規格

この製品はEU Pressure Equipment Directive(PED),the UK Pressure Equipment (安全)規制 (PER)の要件に完全に準拠しており、ASMEに完全に準拠しています。

証明書

この製品はEN 10204 3.1に準拠の材料証明書をご提供できます。
注意：ご希望の際は必ず注文時にご指定ください。

型式

UTD26Y（ストレーナ内蔵）

UTD26LY 低容量用、主配管のドレン抜きおよびトレース装置用

UTD26HY 大容量用

UTD26LAY 低容量用、主配管のドレン抜きおよびトレース装置用、空気障害解消ディスク付

UTD26HAY 大容量用、空気障害解消ディスク付

UTD26（ストレーナ非内蔵）

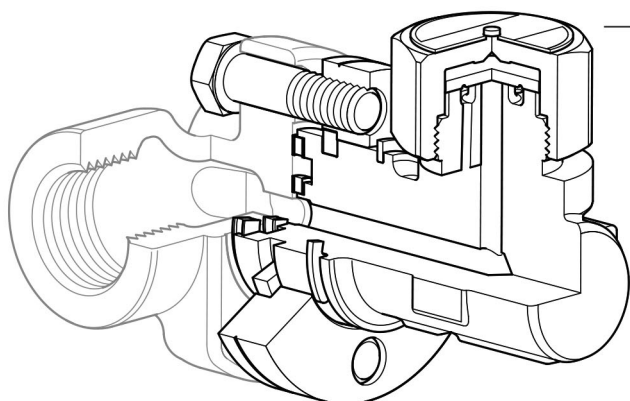
UTD26L 低容量用、主配管のドレン抜きおよびトレース装置用、

UTD26H 大容量用

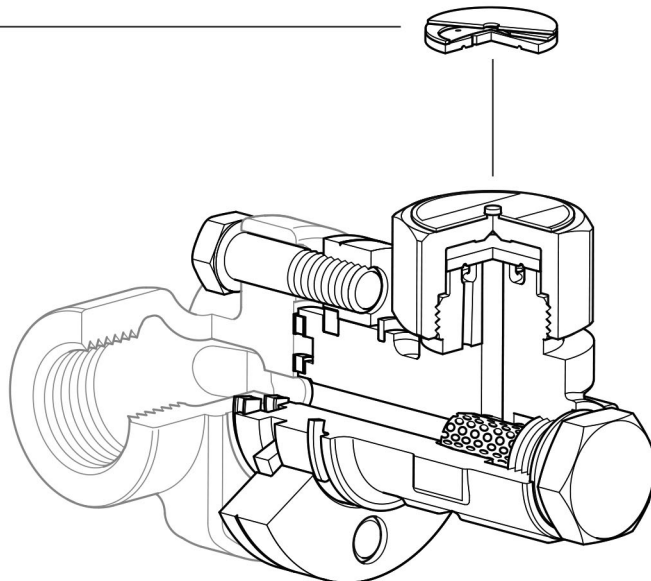
UTD26LA 低容量用、主配管のドレン抜きおよびトレース装置用、空気障害解消ディスク付

UTD26HA 大容量用、空気障害解消ディスク付

UTD26LA型、UTD26HA型、UTD26LAY型およびUTD26HAY型
空気障害解消ディスク



UTD26L型およびUTD26H図示
PC10HP型パイプラインコネクタに取付



UTD26LY型およびUTD26HY図示
PC10HP型パイプラインコネクタに取付

パイプラインコネクター

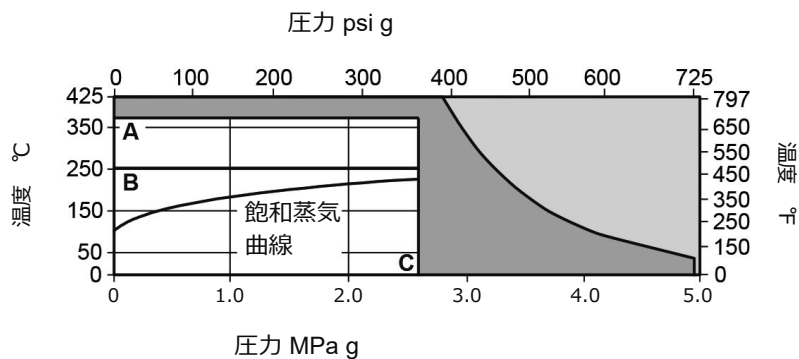
UTD26型およびUTD26Y型は以下のパイプラインコネクターに組み付けられます。

| | | | |
|---------|-------------------|----------------|--------------|
| PC10HP | ストレートコネクター | ASME Class 600 | (TI-P128-10) |
| PC3_ | ピストン遮断弁1個付コネクター | ASME Class 600 | (TI-P128-34) |
| PC4_ | ピストン遮断弁2個付コネクター | ASME Class 600 | (TI-P128-03) |
| STS17.2 | スチームトラッピングソリューション | PN40 | (TI-P128-22) |


注：ストレーナのないUTD26型には、ストレーナを備えたパイプラインコネクターに取り付けるか、Y型ストレーナをトラップの上流側に取り付ける事をお奨めします。

パイプラインコネクターの詳細は上記の関連する技術資料をご覧ください。

圧力/温度限界 (ISO 6552)



 この製品はこの領域では使用できません。

 この製品はこの領域では使用しないでください。

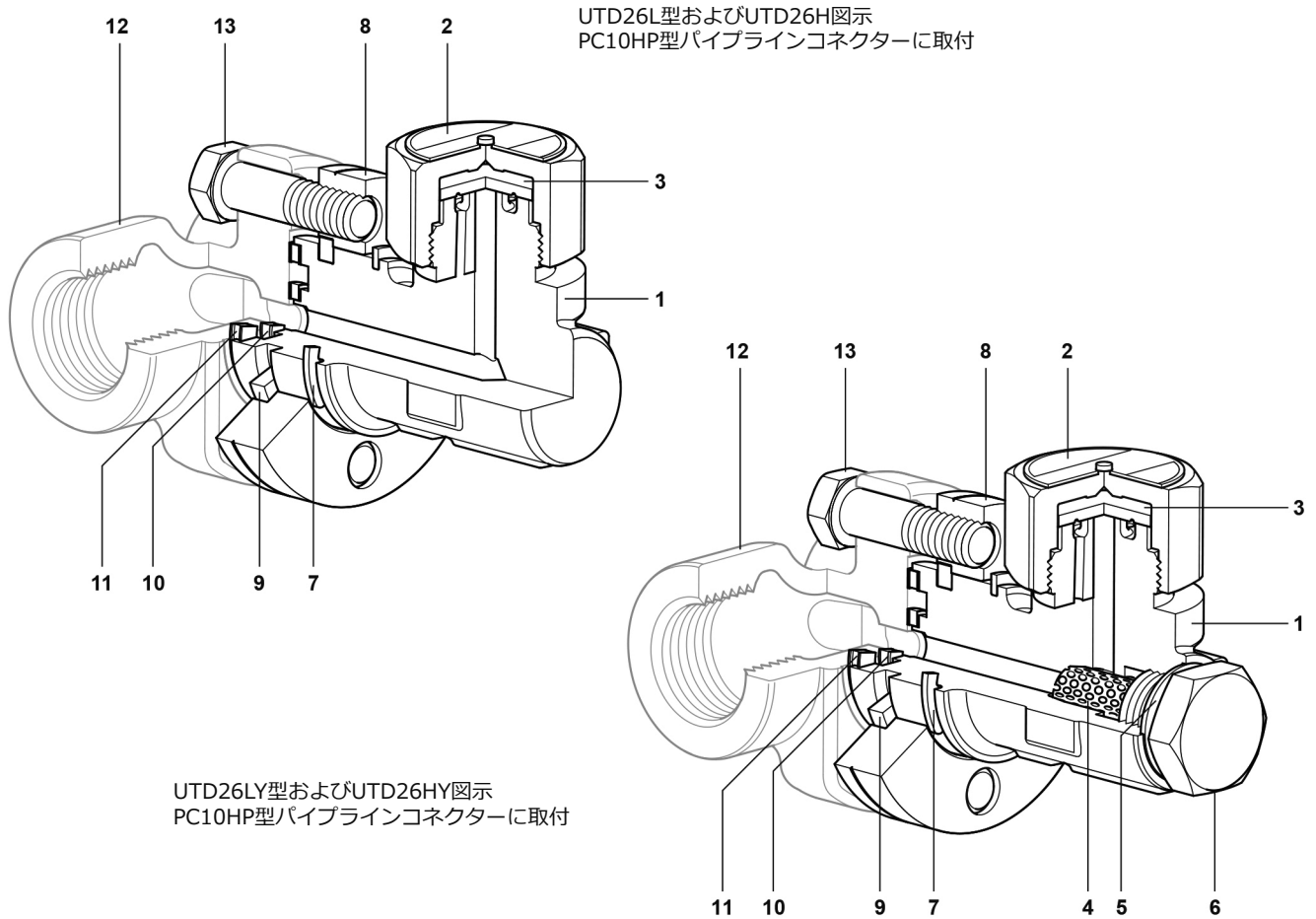
A-C UTD26LY, UTD26HY, UTD26L, UTD26H

B-C UTD26LAY, UTD26HAY, UTD26LA, UTD26HA

注記：パイプラインコネクターと、選定した接続仕様の組み合わせにより使用限度を別に定める必要があります。

| | | |
|------------------------|---|-----------------------|
| 本体設計定格 | | ASME B16.34 Class 300 |
| PMA 最高許容圧力 | (38°Cの時) | 4.96MPag |
| TMA 最高許容温度 | (2.8MPagの時) | 425°C |
| 最低許容温度 | | 0°C |
| PMO 最高使用圧力 | (飽和温度の時) | 2.6 MPag |
| TMO 最高使用温度 | UTD26LY, UTD26HY, UTD26L, UTD26H (2.6MPagの時) | 370°C |
| | UTD26LAY, UTD26HAY, UTD26LA, UTD26HA (2.6MPagの時) | 255°C |
| 最低使用温度 | | 0°C |
| △PMX 最高差圧 | | 2.6 MPag |
| PMOB 最高動作背圧は一次側の80%です。 | | |
| 良好な動作を確保するための最低入口圧力 | | 0.025 MPag |
| 最高水圧テスト圧力 | | 7.5 MPag |

材質



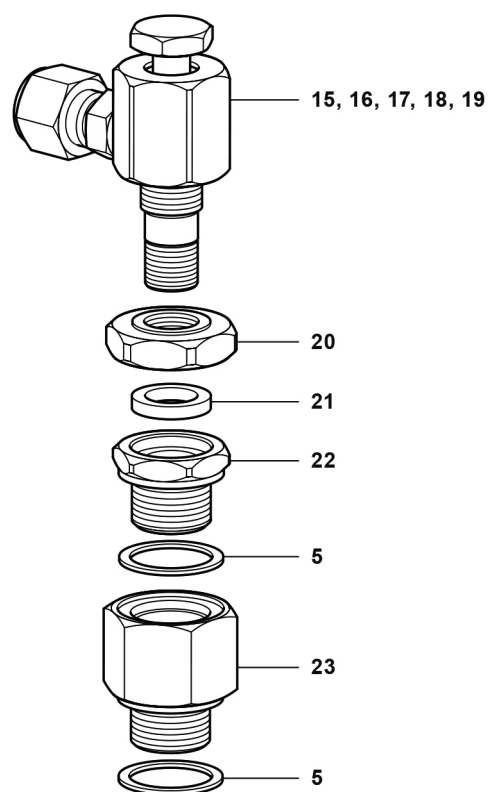
| No. | 部品 | 材質 | |
|-----|---------------------|--------------------------------------|---------------------------|
| 1. | 本体 | ステンレス鋼-ELNP | A217 Gr.CA15 |
| 2. | キャップ | ステンレス鋼 | A479 304 |
| 3. | ディスク | UTD26LY, UTD26HY, UTD26L, UTD26H | ステンレス鋼 BS 1449 420 S45 |
| | | UTD26LAY, UTD26HAY, UTD26LA, UTD26HA | ステンレス鋼 BS 1449 420 S45 |
| 4* | ストレーナスクリーン | バイメタル | |
| 5* | ストレーナキャップガスケット | ステンレス鋼 | 316L |
| 6* | ストレーナキャップ | 黒鉛およびステンレス鋼 | |
| 7 | 三日月型リング | ステンレス鋼 | A479 304 |
| 8 | フランジ | 炭素ばね鋼 | |
| 9 | スプリットリング | 合金鋼-ELNP | A193 B7 |
| 10 | 内側ガスケット | ステンレス鋼 | A240 304 |
| 11 | 外側ガスケット | ステンレス鋼強化黒鉛 | AISI 316 strip |
| 12 | パイプラインコネクタース | ステンレス鋼強化黒鉛 | AISI 316 strip |
| 13 | コネクタースねじ | ステンレス鋼 | A351 CF8 |
| 14 | 断熱キャップ (オプション-図示なし) | 合金鋼 | A193 B7 |
| | | アルミニウム | |

*注記：これらの部品はUTD26Yシリーズのみに含まれます。

材質-ブローダウンバルブ (オプション-ご要望に応じて)

| No. | 部品 | 材質 | |
|-----|------------|-------------|-----------------|
| 15 | ブローダウンバルブ | ステンレス鋼 | A276 304L |
| 16 | バルブねじ | ステンレス鋼 | A276 304L |
| 17 | バルブコーン | ステンレス鋼 | AISI 440B |
| 18 | 止め輪 | ステンレス鋼 | BS 2056 302 S26 |
| 19 | 調整リング | 炭素鋼 (亜鉛メッキ) | |
| 20 | ロックナット | ステンレス鋼 | A276 431 |
| 21 | 黒鉛リング | 型抜き黒鉛 | |
| 22 | ブローダウン本体下部 | ステンレス鋼 | A182 F304/F304L |
| 23* | アダプター | ステンレス鋼 | A479 304 |

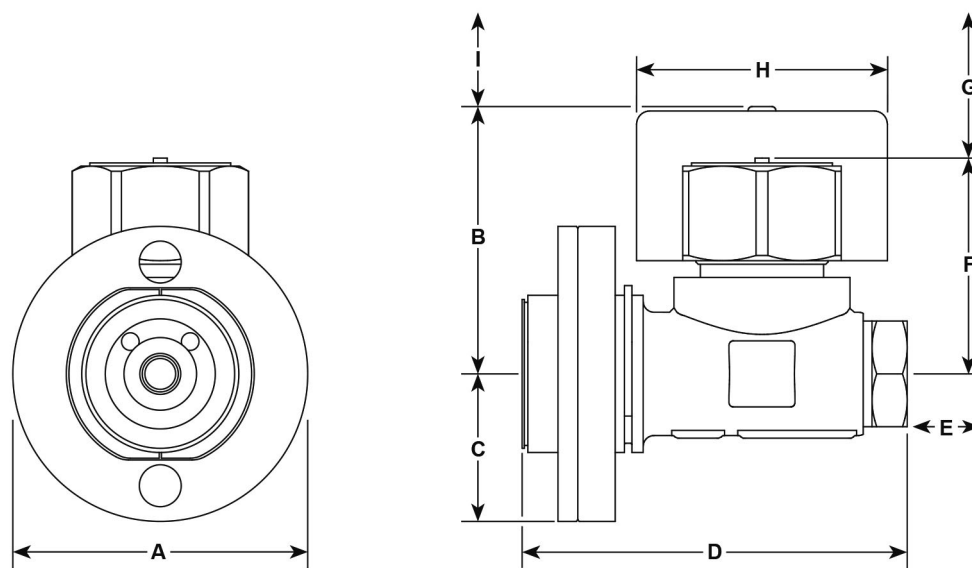
*注記：アダプターはストレーナキャップの箇所に取り付けられます。



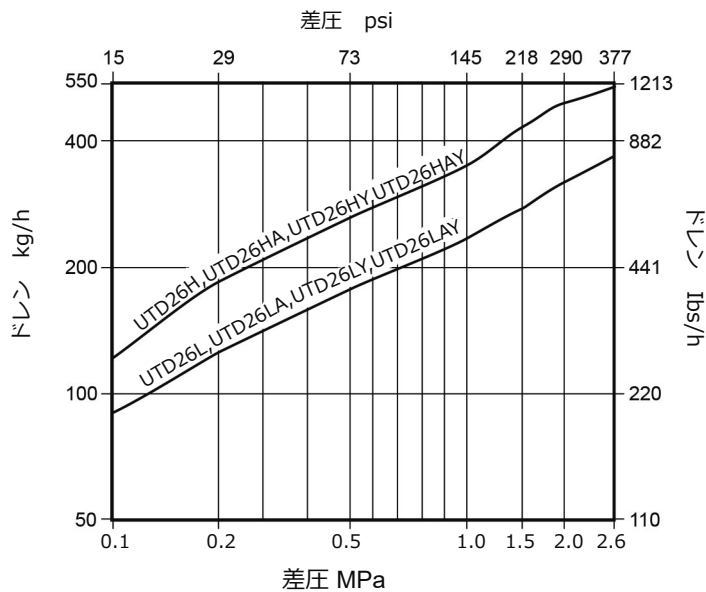
寸法/重量 (mm/kg)

| A | B | C | D* | E | F | G | H | I | 重量 |
|----|----|------|----|----|----|----|----|----|---------|
| 67 | 65 | 33.5 | 86 | 35 | 49 | 15 | 57 | 38 | 0.75 kg |

*注記：ストレーナのないタイプの場合、D寸法は80となります。



容量



オプション

断熱キャップ：

外気温が低い場所、風、雨などにさらされたときなどトラップが過度の熱損失によって影響を受けるのを防ぐためのキャップです。

ブローダウンバルブ：

ストレーナキャップをブローダウンバルブアダプターと交換することにより、ブローダウンバルブを取り付けることができます。ブローダウンバルブを取り付けるとストレーナスクリーンの内側から汚れや異物を取り除くのに役立ちます。これはシステムのクリーン度に応じて定期的に実行する必要があります。

注文方法

| | | | |
|----------------|---------|---------|--------------------------|
| 1. パイプラインコネクター | PC10HP | 標準接続 | 注：オプションは注文時に指定する必要があります。 |
| | PC3 _ | 遮断弁 1個付 | |
| | PC4 _ | 遮断弁 2個付 | |
| | STS17.2 | 遮断弁 2個付 | |

2. UTD26 トラップには、内側と外側のガスケットと2つのコネクターねじが付いています。製品は箱に入った状態で供給されます。

注文方法の例：

スパイラックス・サーコ製 20A PC10HP型パイプラインコネクター、差込み溶接接続・・・1個
 UTD26LAY型ディスク式スチームトラップ、空気障害解消ディスク付、ブローダウンバルブ付・・・1個
 コネクターねじとガスケットが付属。

UTD26LAY型に合う断熱キャップ・・・1個

安全のための注意、設置および保守

詳細は製品に添付の取扱説明書 (IM-P154-05)を参照ください。

設置についての注記:

パイプラインコネクタは水平、垂直どちらの配管にも取り付け可能ですが、ディスク(3)が水平になるように、断熱キャップを上にして設置するように設計されています。

廃棄

この製品はリサイクルできます。十分な注意を払えばこの製品を廃棄しても生態系への危険は予想されません。

予備部品

予備部品は図中に実線で示しています。灰色の線で描かれている部品は予備部品としてご提供しておりません。

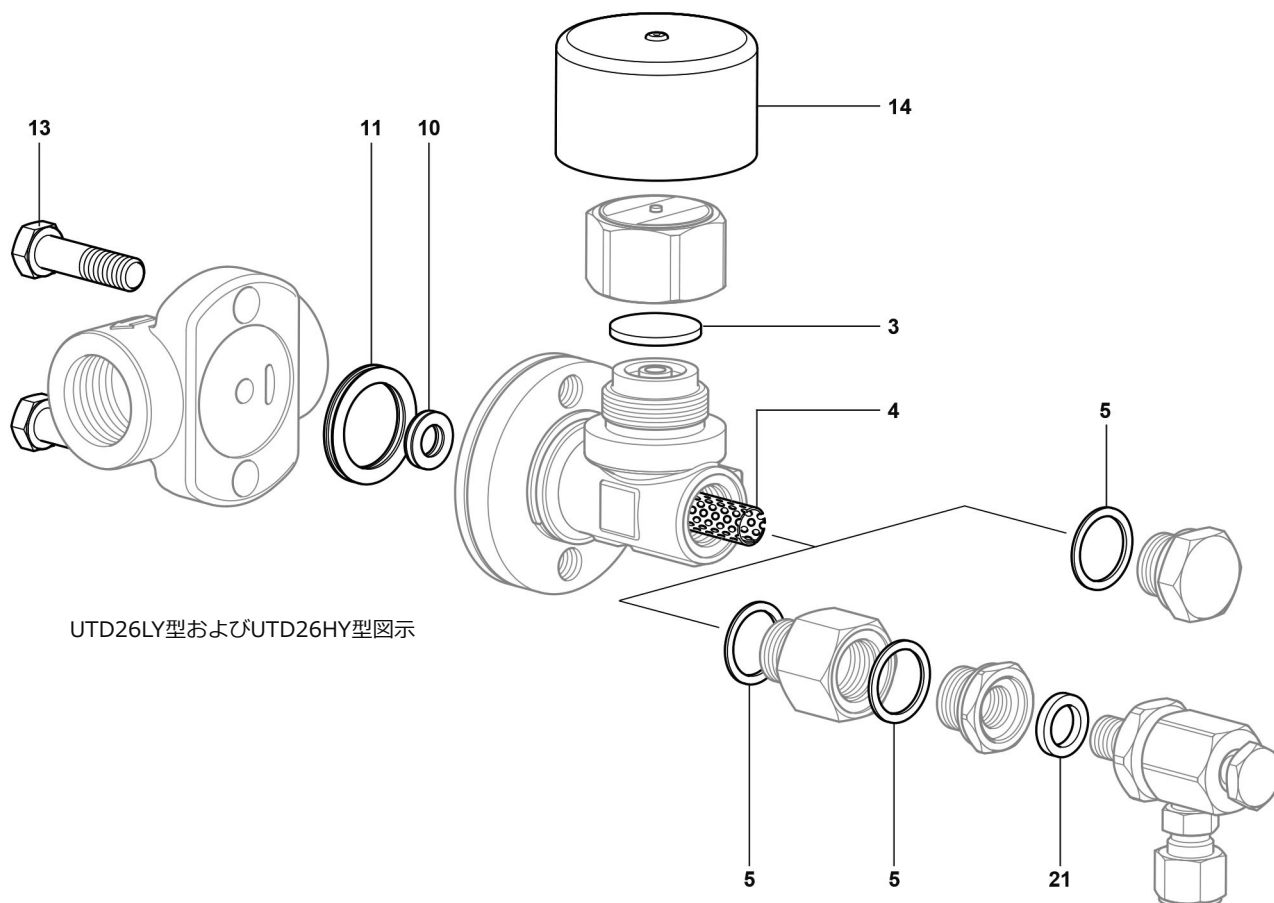
予備部品

| | | |
|-----------------------------------|-----------------------------------|------------|
| 内側&外側ガスケットセット (3個入り) | | 10, 11 |
| コネクターねじ および 内側&外側ガスケットセット | | 10, 11, 13 |
| ディスク (3個入り) | UTD26LY、UTD26HY、UTD26L、UTD26H | 3 |
| ディスク、ストレーナスクリーン、ストレーナキャップガスケット | UTD26LAY、UTD26HAY、UTD26LA、UTD26HA | 3, 4, 5 |
| ストレーナキャップガスケット | UTD26_Y | 5 |
| ストレーナスクリーン、ストレーナキャップガスケット (各3個入り) | UTD26_Y | 4, 5 |
| グランドパッキン (3個入り) | ブローダウンバルブ用 | 21 |
| 断熱キャップ | | 14 |

予備部品の注文方法

必ず予備部品の欄の名称を使用してください。トラップの型式を指定してください。

例：UTD26LY型ディスク式スチームトラップ用 ディスク(3個入り)・・1個



UTD26LY型およびUTD26HY型図示