



Cert. No. LRQ 0963008  
ISO 9001

# spirax sarco

TI-P113-01/R2  
ST Issue 6  
180907

## UIB30 型および UIB30H 型 ジョイントラ用 シールド型バケット式 スチーム・トラップ

### 概要

UIB30 型および UIB30H 型は、水平および垂直のいずれにも設置できるシールド型バケット式スチーム・トラップです（カバーは下向きにつり下げます）。UIB30H 型は高容量に設計されています。適切なパイプライン・コネクタ（別途供給します）を使って設置すると、配管を遮断することなく、UIB 型は簡単に取り外すことができます。最小のシステム休止時間でトラップ交換ができます。パイプライン・コネクタは、ねじ込み、ソケット溶接およびフランジ接続があります。

### 規格

商品は完全に European Pressure Equipment Directive 97/23/EC に一致しています。

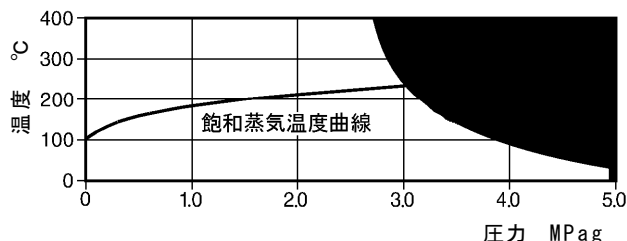
注記：溶接接続の本体/カバーは EN 288 および ASME section IX に合致しています。

### 証明書

この製品には、EN 10204 3.1. の材質証明書を発行できます。

注記：ご希望の際は必ず注文時にご指定ください。

### 圧力/温度限界 (ISO 6552)



この商品はこの領域では使用しないでください。

注記：選定したパイプライン・コネクタの型式および接続により、組み合わせ商品の最高使用圧力および温度は別に決める必要があります。口径および配管接続の項に示した参照資料もしくは組み合わせ図をご覧ください。

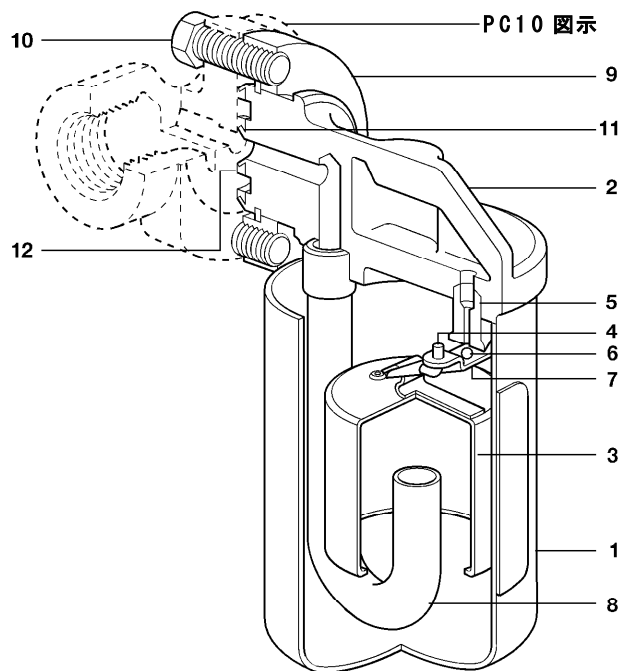
本体設計定格		PN50 (ANSI300)	
PMA - 最高許容圧力	(38°C の時)	5.0MPag	
TMA - 最高許容温度	(2.7MPag の時)	400°C	
最低許容温度		-29°C	
PMO - 最高使用圧力	(飽和蒸気)	3.0MPag	
TMO - 最高使用温度	(2.75MPag の時)	400°C	
最低使用温度		0°C	
注記：これより低い温度で使用の際はスパイラックスにお問い合わせ下さい。			
△ PMX - 最高差圧	3.00MPag	UIB30/4	UIB30H/5
	2.00MPag	UIB30/5	UIB30H/6
	1.20MPag	UIB30/6	UIB30H/7
	0.85MPag	UIB30/7	UIB30H/8
	0.50MPag	UIB30H/10	
	0.40MPag	UIB30/8	
	0.25MPag	UIB30/10	
	0.20MPag	UIB30H/12	
	0.15MPag	UIB30/12	
	最高テスト圧力	7.5MPag	

### 口径およびパイプライン・コネクタ

UIB 型は下記のパイプライン・コネクタに接続可能です。

PC10	ストレート・コネクタ ANSI/ASME 300	(TI-P128-10 参照)
PC10HP	ストレート・コネクタ ANSI/ASME 600	(TI-P128-10 参照)
PC20	ストレーナー付コネクタ ANSI/ASME 300	(TI-P128-15 参照)
PC3-	ピストン遮断弁 1 個付コネクタ ANSI/ASME 600	(TI-P128-02 参照)
PC4-	ピストン遮断弁 2 個付コネクタ ANSI/ASME 600	(TI-P128-03 参照)

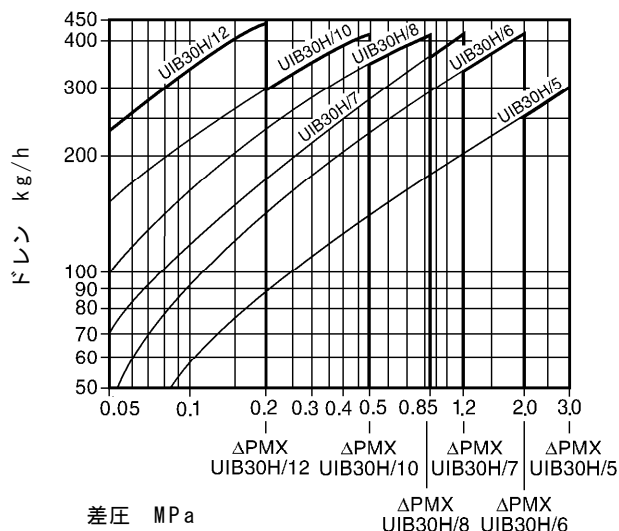
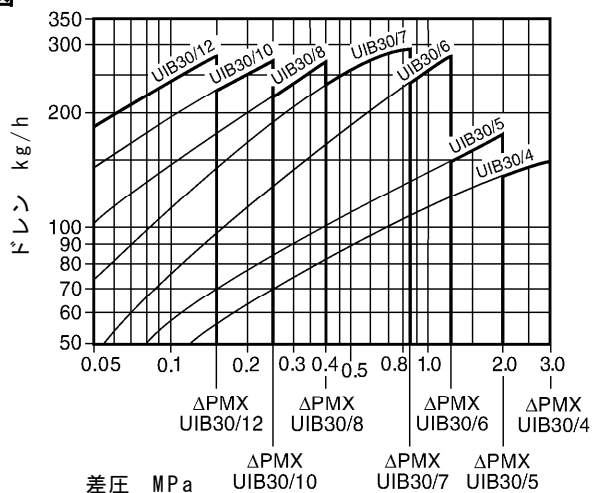
パイプライン・コネクタの詳細につきましては、別紙仕様書をご覧ください。



### 材質

No. 部品	材質	
1 カバー	ステンレス鋼	ASTM A240 Gr. 304
2 本体	ステンレス鋼	ASTM A351 CF8
3 バケット	ステンレス鋼	BS 1449 321 S12
4 ピボット・ピン	ステンレス鋼	BS 970 304 S15
5 パルプ・シート	ステンレス鋼	AISI 440B
6 パルプ	ステンレス鋼	AISI 440B
7 パルプ・レバー	ステンレス鋼	BS 1449 321 S12
8 内部管	ステンレス鋼	BS 3605 304 S14
9 パイプライン・コネクタとの接合用フランジ	合金鋼	ASTM A322 Gr. 4130
10 コネクタねじ	炭素鋼	ASTM A193 B7
11 内側ガスケット	ステンレス鋼及び 充填物 (アスベストフリー)	渦巻き型 AISI 304 strip
12 外側ガスケット	ステンレス鋼及び 充填物 (アスベストフリー)	渦巻き型 AISI 304 strip

## 容量図

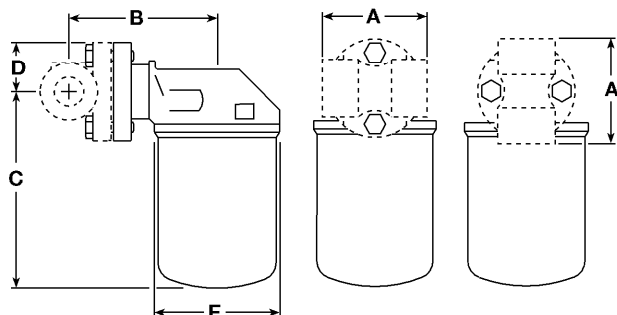


**注記：**トラップは、最適な常用差圧に基づいて選定し、負荷は基にしないで下さい。  
例えば、0.7MPaの差圧でドレンが80kg/hの場合、UIB30/4ではなくUIB30/7型を選定してください。

## 寸法 / 重量 (mm/kg)

口径	A	B	C		D	E	重量
			UIB30	UIB30H			
15A	61.5	86	124.5	159.0	33.5	80	2.19
20A	73.5	84	124.5	159.0	33.5	80	2.22
25A	90.0	87	124.5	159.0	33.5	80	2.38

**注記：**UIB型のみ重量です。パイプライン・コネクターは含みません。



## 注文方法

例：20A, PC10型+UIB30、ソケット溶接形・・・1個  
(パイプライン・コネクター一緒にご注文の場合、組み合わせたの出荷となります。UIB30型単体でもご注文になれます。)

## 推奨締め付けトルク

部品	又は mm	Nm
10	9/16"	30 - 35

## 安全のための注意、設置および保守

詳細は商品に添付している取扱説明書 (IM-P113-02) をご参照下さい。

### 設置

配管コネクターは、水平または垂直のいずれの配管にも取り付けられます。

### 廃棄

UIB30型トラップは、ステンレス鋼製ですので、全てリサイクルできます。この商品の廃棄の際、適切な配慮を行うことにより、環境汚染を生じることはありません。

### 予備部品

予備部品は実線で示しています。破線で描かれている部分は予備部品としては供給されていません。

### 予備部品

コネクターねじおよびガスケット・セット 10、11、12

### 注文方法

必ず予備部品欄の名称を使い、トラップの形式を指定して予備部品を注文して下さい。

例：UIB30型バケット式スチーム・トラップ用  
コネクターねじおよびガスケット・セット・・・1個

