

UFT32型フロート式スチーム・トラップ

概要

UFT32型は、ステンレス鍛鋼製で保守不要の自動空気抜き弁を内蔵しているフロート式スチーム・トラップです。UFT32型は、3.2MPagまでの差圧用に設計されています。配管コネクタを設置する場合、UFT32型は配管を切断せずに簡単に取り外すことができ、最小の休止時間で、素早くトラップの交換を行なえます。配管コネクタは、ねじ込み、ソケット溶接およびフランジ接続が提供できます。

標準

溶接継手の本体は、ASME Section 9 および BS/ EN288 に適合しています。
この商品は、European Pressure Equipment Directiveの規則 97/23/EC に適合しています。

証明書

この商品は、EN 10204 3.1.B. に準拠の材質証明書が発行できます。
注記：全ての証明書及び検査成績書は必ず注文時にご指定下さい。

口径および配管接続

UFT32型は、次の各種の配管コネクタに取り付けられます：

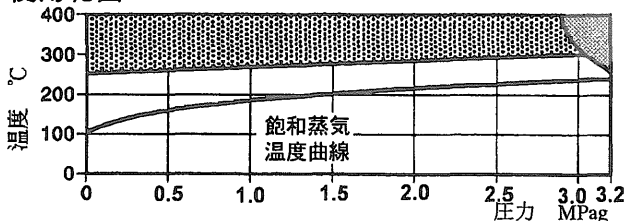
PC10	ストレート・コネクタ	ANSI/ ASME300 準拠	TI-P128-10 参照
PC10HP	ストレート・コネクタ	ANSI/ ASME600 準拠	TI-P128-10 参照
PC20	Y-タイプストレナー付コネクタ	ANSI/ ASME300 準拠	TI-P128-15 参照
IPC21	スパイラテック・センサー付コネクタ	ANSI/ ASME300 準拠	TI-P128-17 参照
PC3_	駆動遮断弁 1 個付コネクタ	ANSI/ ASME600 準拠	TI-P128-02 参照
PC4_	駆動遮断弁 2 個付コネクタ	ANSI/ ASME600 準拠	TI-P128-03 参照



注記：選定された配管コネクタの型式および接続により、アセンブリーの最高使用圧力および温度が規定されます。上記の関連する技術資料を調べてください。

使用限界 (ISO6552)

最高本体設計定格	ANSI/ ASME 300
PMA - 最高許容圧力	4.97MPag
TMA - 最高許容温度	400°C
PMO - 最高使用圧力	3.2MPag
TMO - 最高使用温度	286°C
最高テスト圧力	6.45MPag

使用範囲



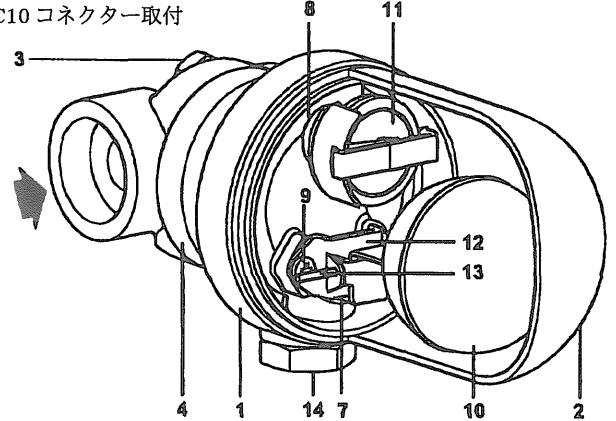
 この商品はこの領域では使用しないで下さい。
 この商品は内部に損傷を起こすことがありますので、この領域では使用しないでください。

Δ PMX - 最高差圧

UFT32-4.5	UFT32-10	UFT32-14	UFT32-21	UFT32-32
0.45MPag	1.0MPag	1.4MPag	2.1MPag	3.2MPag

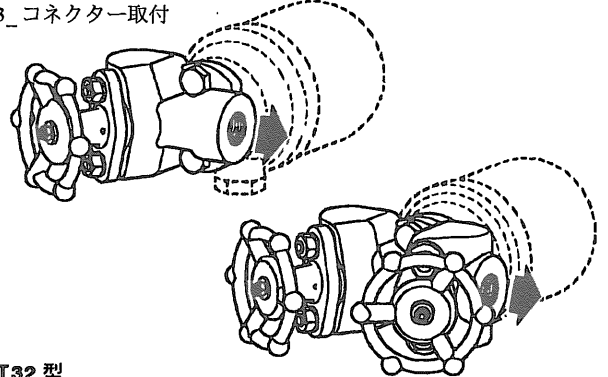
UFT32型

PC10 コネクタ取付



UFT32型

PC3_ コネクタ取付



UFT32型

PC4_ コネクタ取付

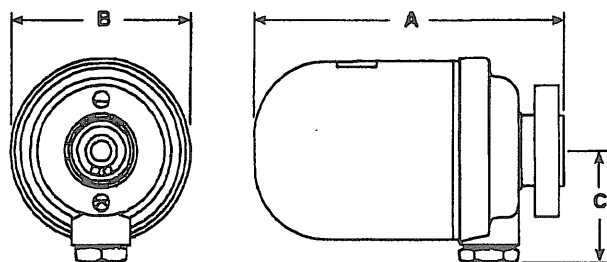
材質

No. 部品	材質	
1 本体	ステンレス鍛鋼 304	EN10213-4 1.4308; ASTM A351 CF8
2 カバー	ステンレス鍛鋼 304	EN10213-4 1.4301; ASTM A240 Gr.304
3 コネクター・スクリュー	鋼	ASTM A193 B7
4 フランジ	合金鋼	A 322 Gr. 4130
*5 内部ガスケット	ステンレス鋼	渦巻き形 AISI 304 strip
*6 外部ガスケット	ステンレス鋼	渦巻き形 AISI 304 strip
7 メイン・バルブ・シート	ステンレス鋼	BS 970 431 S29
8 メイン・バルブ / アー・ベント・シート・ガスケット	ステンレス鋼	BS 1449 304 S11
9 メイン・バルブ・アセンブリー・スクリュー	ステンレス鋼	BS 6105 CI A2-70
10 ボール・フルート及びリバー	ステンレス鋼	BS 1449 304 S16
11 エア・ベント・アセンブリー	ステンレス鋼	
12 ボービット・フレーム	ステンレス鋼	BS 1449 304 S16
13 ボービット・ピソ	ステンレス鋼	
14 プラグ	ステンレス鍛鋼 304	EN 10088-3 1.4301 ASTM A479 304

*注記： 部品 5 および 6 は、裏面の予備部品の図に表示されています。

寸法/重量 (mmおよびkg)

型式	A	B	C	重量
UFT32	164	94	57	2.02



安全のための注意、設置および保守

詳細は、商品に添付の取扱説明書(IM-P146-01)をご覧ください。
UFT32型は、すべての配管コネクタに取り付けることができます。しかし、プラグ(14)を下にして、水平面に設置しなければなりません。スパイラックス・サーコの配管コネクタの取扱説明書(IM-P128-06, IM-P128-11 および IM-P128-13)をご覧ください。

廃棄

UFT32型は、ステンレス鋼で製造されていますので、すべてリサイクルできます。廃棄の際、適切な処置を行うことにより環境汚染が生じることはありません。

仕様の指定方法

UFT32型は、0.45MPag, 1.0MPag, 1.4MPag, 2.1MPag あるいは 3.2MPag の差圧に適応しています。トラップは、保守が必要なく2個のスクリューで配管コネクタに接続できるため、素早く簡単に設置および交換が行えます。

例：UFT32-32型フロート式スチーム・トラップ

注文方法

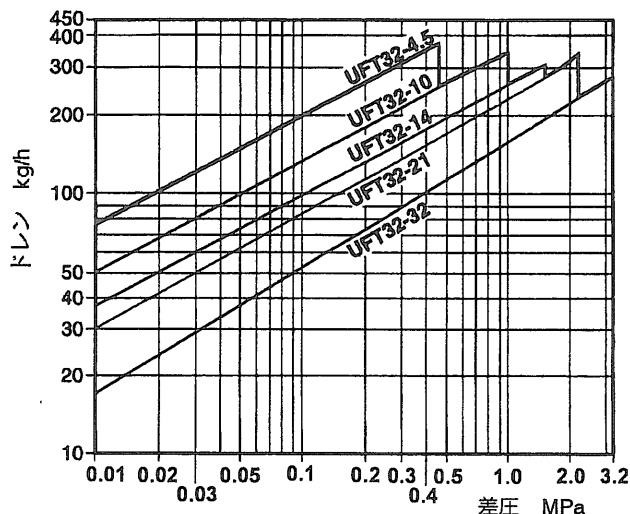
UFT32型およびコネクタを注文する場合、設置が簡単にできるように別々の部品として提供されますので、別々に注文してください。UFT32型は内部ガスケット、外部ガスケットおよび2個のコネクタ・スクリューと一緒に保護箱に入れて提供されます。

例：UFT32-21型フロート式スチーム・トラップ (配管コネクタ用)1個

容量図 (ISO 7842)

注記：図に示されている容量は、飽和温度でのドレンの排出を基にしています。サブ・クールドのドレンを排出する場合は、エアー・ベントは余分な容量を排出します。始動の状態ではエアー・ベントは開いています。このためメイン・バルブ・アセンブリーに余分なドレンの排出量が増加します。容量図の数値に最小で100%増しになります。

例：UFT32-14型は、差圧0.5MPagで195kg/hのドレンを排出します。始動時は最小で390kg/hのドレンを排出します。



予備部品

UFT32型は、保守の必要のないトラップです。内部の予備部品はありません。

予備部品は図中に実線で示しています。破線で描かれている部品は予備部品として供給していません。

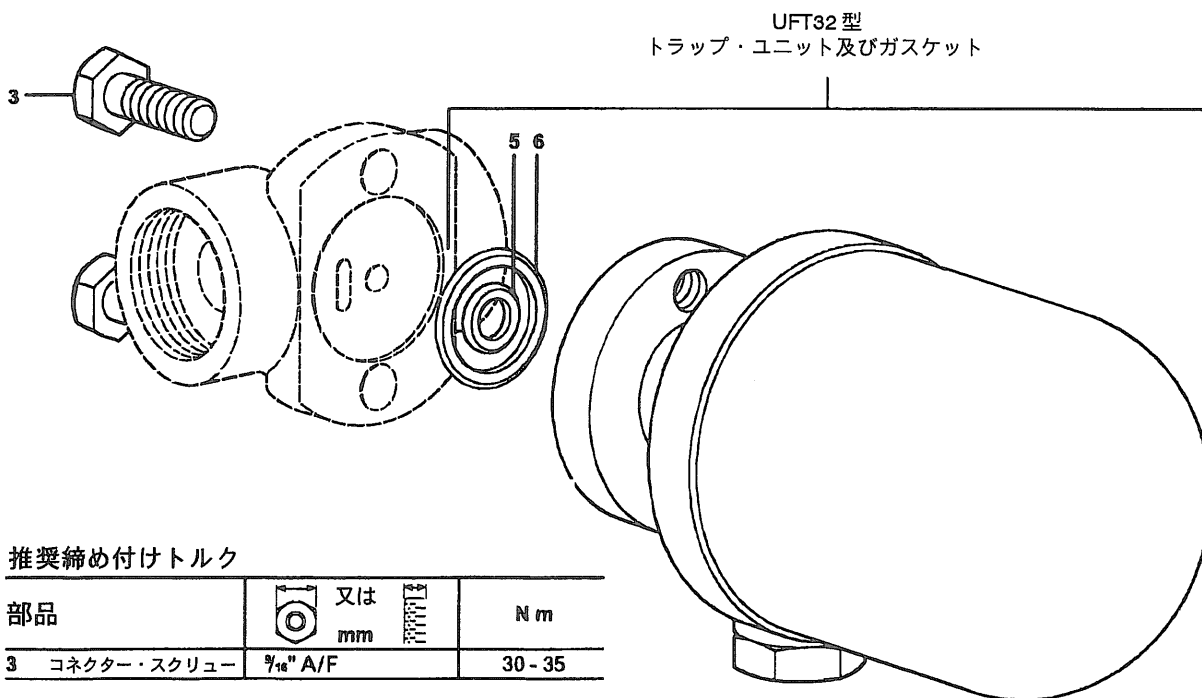
予備部品

コネクタ・スクリュー (2個入り)	3
UFT32型トラップ・ユニット、ガスケット およびコネクタ・スクリュー(3)付	

予備部品の注文方法

必ず予備部品の欄の名称を使い、トラップの口径、型式 および圧力範囲を指定して、予備部品を注文してください。

例：UFT32型フロート式スチーム・トラップ (配管コネクタ用) 用コネクタ・スクリュー (2個入り)



推奨締め付けトルク

部品	又は mm	N m
3 コネクタ・スクリュー	7/16" A/F	30 - 35