

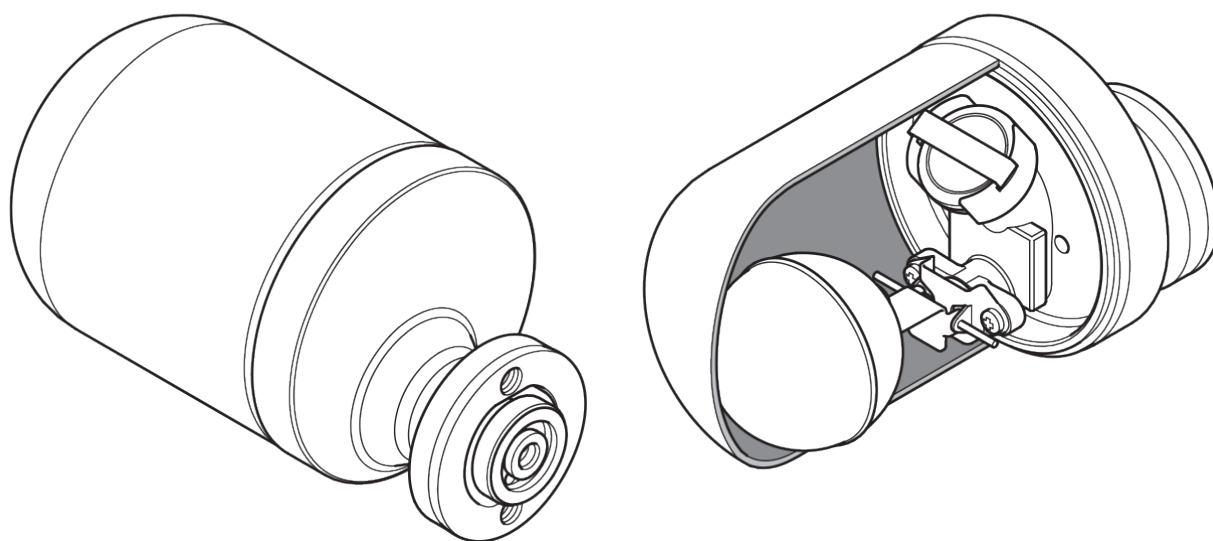
spirax sarco

TI-P712-01
CMGT Issue4
202510

UFT14HC型 ステンレス鋼製フロート式スチームトラップ (ユニバーサル用)

概要

UFT14HC型はオーステナイト系ステンレス鋼製の保守不要なボールフロート式スチームトラップで、自動エアバント機能を内蔵しています。この製品は飽和蒸気において最大1.4MPagの差圧に対応するよう設計されています。適切なパイプラインコネクタと組み合わせて設置することで、配管を切断することなく簡単に取り外しが可能となり、最小限のシステムダウンタイムでスチームトラップの交換作業を行うことができます。パイプラインコネクタはねじ込み式、差込み溶接式、フランジ接続式が用意されています。



適用流体

UFT14HC型は過熱/飽和蒸気ならびにドレンの用途に限定して使用するよう設計されています。使用可能な圧力および温度の範囲内でご使用ください。

規格

この製品はEU圧力機器指令2014/68/EUの要件を完全に満たしています。
本体とカバーの溶接接合部は、ASME Section IXおよびBS EN ISO 15614-1に準拠しています。

認証および承認

本製品はEN 10204 3.1に準拠の材料証明を発行することができます。
注：ご要望の際は必ず発注時にご指定下さい。

代表的な用途

UFT14HC型はプロセス用途におけるドレン排出を目的として設計されており、以下のようなパイプラインコネクタに取り付けて使用することができます：

PC10HP	ストレートコネクタ	ASME Class 600	(TI-P128-10)
PC20	Y形ストレーナ付ストレートコネクタ	ASME Class 300	(TI-P128-15)
IPC20	Y形ストレーナと一体型スパイラテック・センサ付ストレートコネクタ	ASME Class 300	(TI-P128-15)
PC3_	ピストン式遮断弁 (1個) 付 ストレートコネクタ	ASME Class 600	(TI-P128-02)
PC4_	ピストン式遮断弁 (2個) 付 ストレートコネクタ	ASME Class 600	(TI-P128-03)
STS17.2	スチームトラップステーション	ASME Class 300/PN40	(TI-P128-22)

製品レンジ

UFT14HC型は内部構造が以下の差圧に対応するよう設計されたモデルが用意されています：
0.45MPa、1.0MPa、1.4MPa

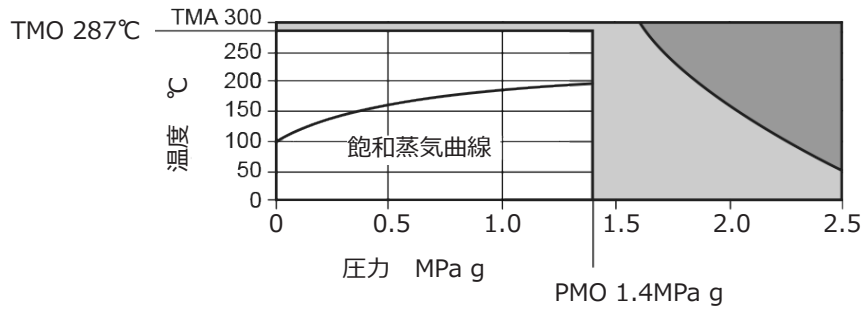
オプション

この製品にはオプションで断熱ジャケット（IJ-UFT14HC）を取り付けることが可能です。

口径および配管接続

UFT14HC型は、適切なパイプラインコネクタに接続する構造となっています（パイプラインコネクタの接続は各技術資料参照）。スチームトラップ本体は、付属の2本のネジによってパイプラインコネクタに固定されます。

圧力/温度限界（ISO 6552）



この製品はこの領域では動作範囲外のため使用しないでください。

この製品はこの領域では使用しないでください。

注記：パイプラインコネクタと選択された接続の形式によって、アセンブリ全体の最大使用範囲が決まります。「代表的な用途」で詳述されている、それぞれのパイプラインコネクタの仕様書を参照してください。

設計規格	PN25
PMA 最高許容圧力	2.5MPa g @50°C
TMA 最高許容温度	300°C @1.6 MPa g
最低許容圧力	-10 °C
PMO 最高使用圧力	1.4MPa g @287 °C
TMO 最高使用温度	287°C @1.4MPa g
本製品は完全真空状態での使用において安全です。	
最低使用温度	0°C
最高許容差圧	UFT14HC-4.5 0.45 MPa UFT14HC-10 1.00 MPa UFT14HC-14 1.40 MPa
耐圧試験圧力	3.8 MPa g

UFT14HC型は上記に示された最低温度を超える環境であれば、屋内および屋外の両方で使用可能です。

ノズル荷重

UFT14HC型は外部からの力に耐えるようには設計されていません。

材質

UFT14HC型は密閉構造であり、分解・修理ができない（非サービス対応）製品です

部品	材質	
本体	オーステナイト系ステンレス鋼304	EN10213-4 1.4308/ASTM A351 CF8
カバー	オーステナイト系ステンレス鋼304	EN 10028-7 1.4301/ASTM A240 304
コネクターねじ	合金鋼	ASTM A193 B7
フランジ	合金鋼-ELNP	ASTM A193 B7
入口ガasket	黒鉛/ステンレス鋼	
出口ガasket	黒鉛/ステンレス鋼	
メインバルブシート	ステンレス鋼	EN10088-3 1.4057
メインバルブ/エアventシートガasket	ステンレス鋼	EN10088-2 1.4307
メインバルブアセンブリねじ	ステンレス鋼	BS EN ISO3506 Cl A2
ボールフロートおよびレバー	ステンレス鋼	EN10088-2 1.4301
エアventアセンブリ	ステンレス鋼	
ピボットフレーム	ステンレス鋼	EN10088-3 1.4057
ピボットピン	ステンレス鋼	ASTM A276 431

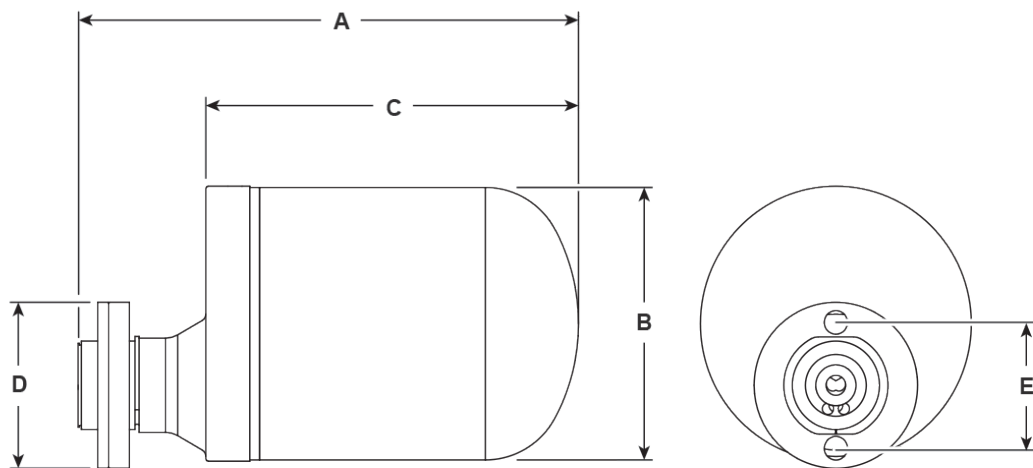
この製品にはシリコンは含まれていません

外部表面処理

UFT14HC型は、無塗装の精密鑄造/押出加工による外面仕上げで提供されます。

寸法 (mm)

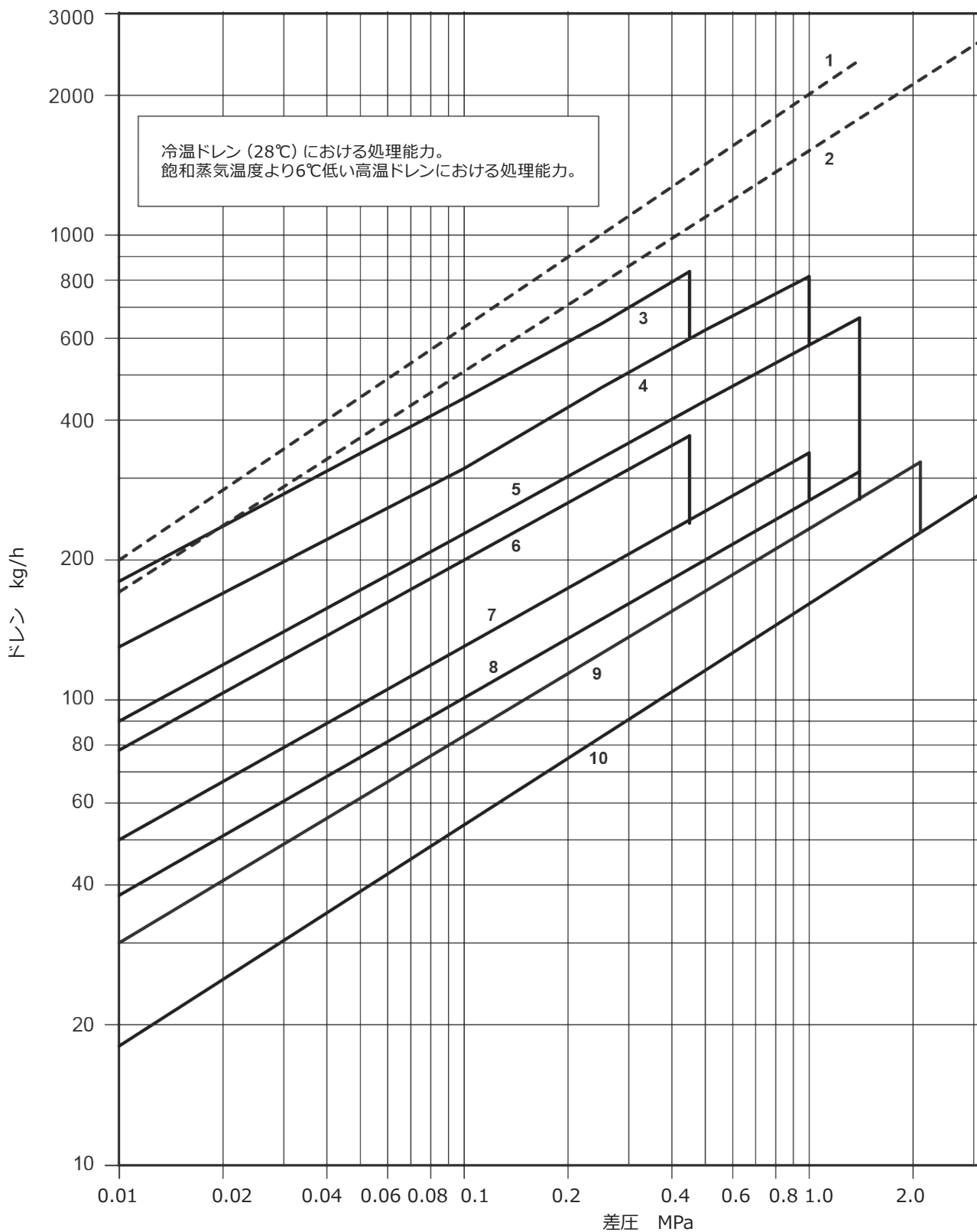
	mm
A	205
B	110
C	153
D	67
E	50.8



重量 (kg)

2.98kg (スチームトラップのみ)

容量 (ISO 5117準拠)



- | | | | | |
|--------------------|----------------|---------------|-------------|--------------|
| 1. UFT14HC 冷温ドレン容量 | 3. UFT14HC-4.5 | 5. UFT14HC-14 | 7. UFT32-10 | 9. UFT32-21 |
| 2. UFT32 冷温ドレン容量 | 4. UFT14HC-10 | 6. UFT32-4.5 | 8. UFT32-14 | 10. UFT32-32 |

UFT32型の詳細は別紙の仕様書 (TI-P146-05) をご覧ください。

注記：容量はISO 5117に準拠し、スチームトラップ単体に基づいています。実際の容量は使用されるパイプラインコネクタによって異なります。詳細についてはスパイラックス・サーコまでお問い合わせください。

オリフィスサイズ

UFT14HC-4.5	5.7mm
UFT14HC-10	4.0mm
UFT14HC-14	3.4mm

安全のための注意、設置および保守

詳細については、製品に付属の取扱説明書（IM-P712-03）を参照してください。

指定方法

スチームトラップは、0.45、1.0または1.4MPaの作動差圧に適したUFT14HC型とします。
UFT14HC型は保守不要で、2本のねじでパイプラインコネクタに接続し、迅速かつ簡単な設置／交換を可能にするトラップです。
例：UFT14HC-4.5型フロート式スチームトラップ

注文方法

3.1材料証明書付UFT14HC-10型フロート式スチームトラップ・・・1個

重要：UFT14HC型はパイプラインコネクタに取り付けることで機能する製品です。注文時には前述の説明および各製品の仕様書を参照し、適切なパイプラインコネクタを選択してください。

パイプラインコネクタおよび断熱ジャケットが必要な場合、別に注文が必要です。

予備部品

UFT14HC型保守不要のスチームトラップです。そのため内部部品の予備部品は提供されていません。提供可能な予備部品は、図面上で太線で示された部品のみです。灰色の線で示された部品は、予備部品として提供されていません。

予備部品

コネクタねじ (2本入)	3
ガスケットセット	5および6

アクセサリ

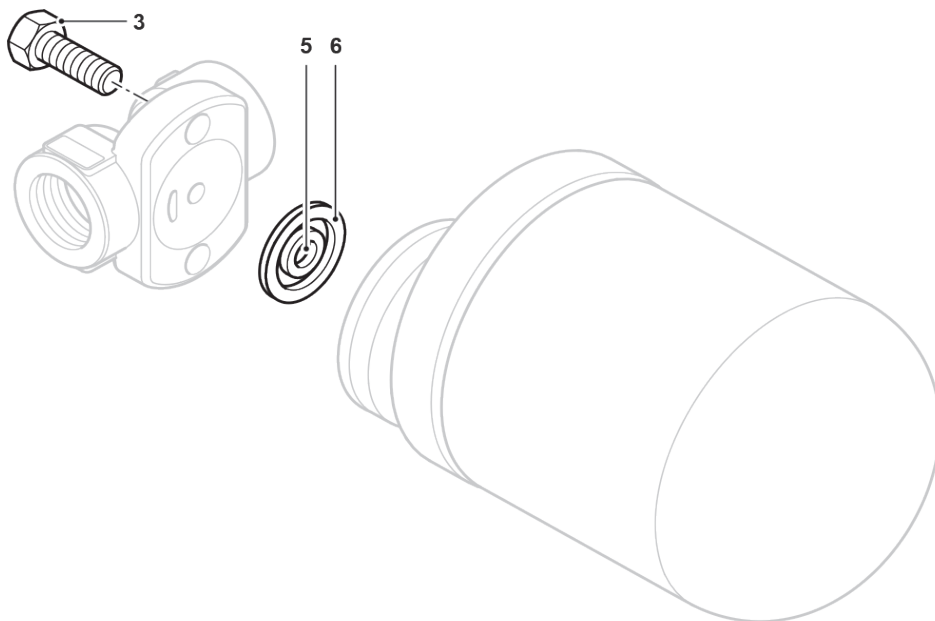
保温ジャケット

予備部品の注文方法:



予備部品欄に記載された部品名を使用し、スチームトラップの型式、レンジを明記してください。

例:

1個・UFT14HC-4.5型ステンレス鋼製フロート式スチームトラップ (パイプラインコネクタ用) のコネクタねじ (2本入)



推奨締めトルク (潤滑処理が施されたねじの場合):

部品	 Nm	 Nm
3 コネクタねじ	$\frac{9}{16}$ "A/F	$\frac{3}{8}$ "UNC

REACH適合宣言書

プロダクトコンプライアンスのWebページ (<https://www.spiraxsarco.com/product-compliance>) をご確認ください。この製品に含まれる可能性のある懸念物質に関する最新情報が掲載されています。プロダクトコンプライアンスページに追加情報が記載されていない場合は、適切な注意を払えば安全にリサイクルまたは廃棄することが可能な場合があります。必ずお住まいの地域のリサイクルおよび廃棄に関する規制をご確認ください。