



Cert. No. LRQ 0963008

ISO 9001

spirax sarco

TI-P127-01
ST Issue 7

UBP32型

バランス・プレッシャー式 ユニバーサル型スチーム・トラップ

概要

UBP32型バランス・プレッシャー式ユニバーサル型スチーム・トラップは保守不要のオール・ステンレス製です。逆止弁内蔵型のUBP32CV型も供給できます。

パイプライン・コネクタと組み合わせた場合、UBP32型は配管から外すことなく容易に、そして素早く配管ラインから取り外しすることが出来ます。これによりトラップの交換は最小の工数で行えます。パイプライン・コネクタには、ねじ込み式、差込み溶接式、フランジ式の各種接続仕様を取り揃えております。

カプセル・エレメント

UBP32型のカプセル・エレメントはドレン排出温度が飽和温度-12°C (STD) が標準仕様です。又、飽和温度-4°C (NTS)や飽和温度-22°C (SUB)のカプセル・エレメントも提供可能です。

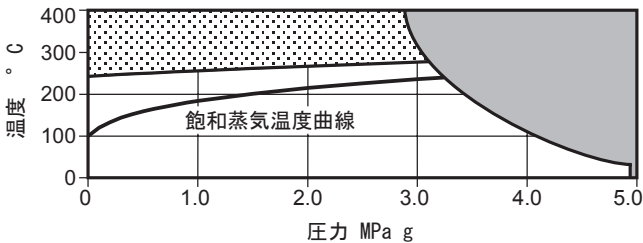
規格

この商品はEuropean Pressure Equipment Directive 97/23/ECに完全に一致しています。本体とカバーの溶接継ぎ手は、ASME セクションⅧおよびBS/EN 288に一致しています。

証明書

この商品はEN 10204 3.1に準拠の証明書を発行できます。注記：ご希望の際は、必ず注文時にご指定下さい。

圧力 / 温度限界 (ISO 6552)



この領域では使用できません。

この領域では内部部品が損傷する恐れがありますのでなるべく使用しないで下さい。

注記：選定したパイプライン・コネクタの型式および接続により、組合せ商品の最高使用圧力および温度は別に定める必要があります。

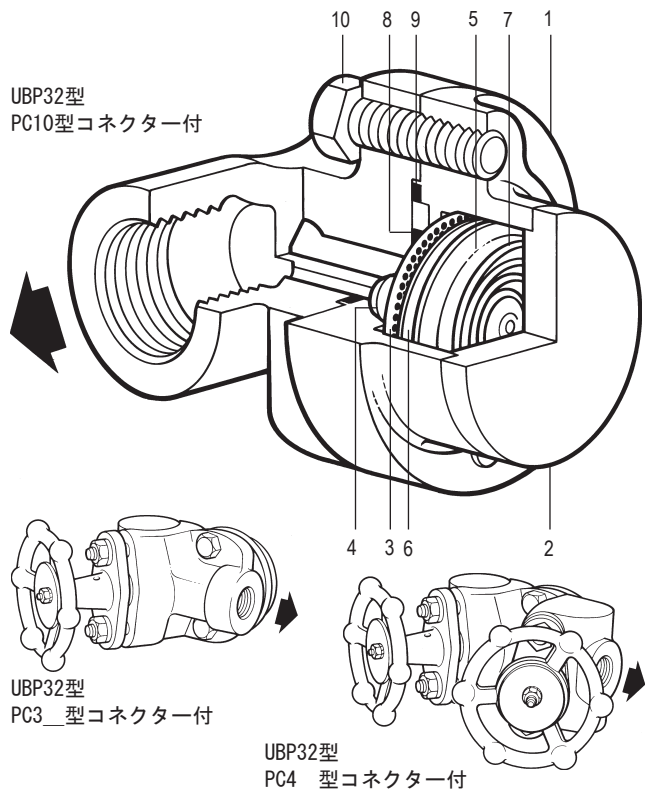
本体設計定格		PN50 (ANSI 300)
PMA 最高許容圧力	38°Cの時	5.0 MPag
TMA 最高許容温度	2.8MPa gの時	400°C
最低許容温度		-48°C
PMO 最高使用圧力 (飽和蒸気)		3.2 MPag
TMO 最高使用温度	3.1MPagの時	286°C
最低使用温度		0°C
注記：これよりも低い場合は、スパイラックスにお問い合わせ下さい。		
最高テスト圧力		7.5 MPag

パイプライン・コネクタ

UBP32型は下記のパイプライン・コネクタに接続可能です。

PC10型	ストレート・コネクタ	ANSI / ASME 300	(TI-P128-10)
PC10HP型	ストレート・コネクタ	ANSI / ASME 600	(TI-P128-10)
PC3_型	ピストン遮断弁 1個組込み型コネクタ	ANSI / ASME 600	(TI-P128-02)
PC4_型	ピストン遮断弁 2個組込み型コネクタ	ANSI / ASME 600	(TI-P128-03)

パイプライン・コネクタについては別途仕様書をご覧ください。

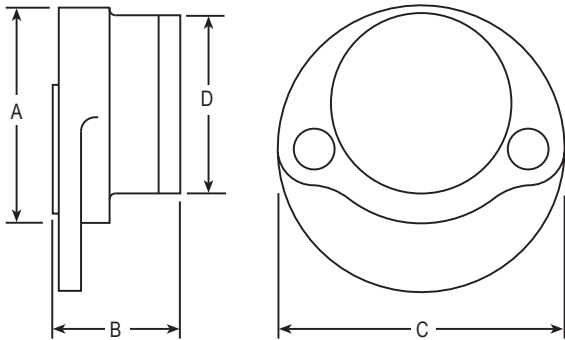


材質

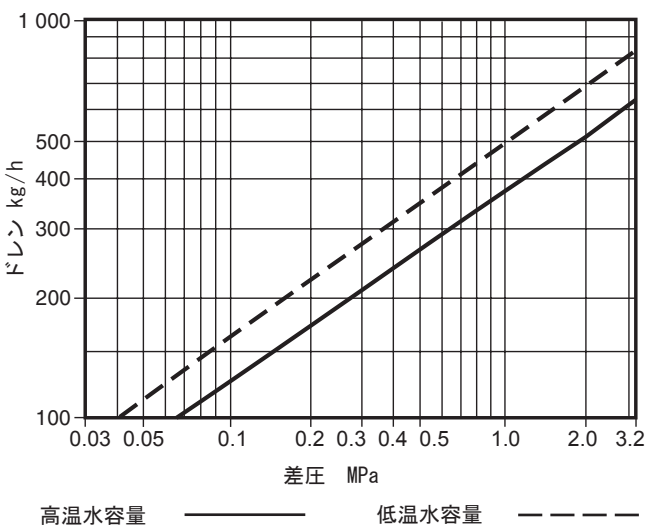
No. 部品	材質	
1 本体	オーステナイト・ステンレス鋼 (304grade)	ASTM A351 Gr. CF8
2 カバー	オーステナイト・ステンレス鋼 (304grade)	ASTM A276 Gr. 304
3 スクリーン	ステンレス鋼	ASTM A240 Gr. 304
4 シート	ステンレス鋼	ASTM A276 Gr. 431
5 カプセル	ステンレス鋼	
6 スペーサー・プレート	ステンレス鋼	ASTM A240 Gr. 304
7 スプリング	ステンレス鋼	ASTM A313 Gr. 302
8 一次側ガスケット	ステンレス強化黒鉛	AISI 316 strip
9 二次側ガスケット	ステンレス強化黒鉛	AISI 316 strip
10 コネクタねじ	炭素鋼	ASTM A193 B7

寸法/重量 (mm/kg)

A	B	C	D	重量 (UBP32のみ)
35	33	68	42.5	0.43



容量図



仕様の指定方法

このスチーム・トラップはステンレス製のバランス・プレッシャー式スチーム・トラップです。使用圧力は3.2MPagまで可能です。保守の必要ないのトラップとパイプライン・コネクタを2本のボルトで接続するだけなので、簡単にしかも迅速に交換することができます。カプセル・エレメントは各々飽和蒸気より-12°C/-22°C/-4°C以下でドレンを排出するエレメントを選定できます。またトラップは任意の方向に取り付けることができます。

注文方法

1. パイプライン・コネクタ	PC1_ ストレート・コネクタ
	PC3_ 遮断弁1個組込み型コネクタ
	PC4_ 遮断弁2個組込み型コネクタ
2. UBP32型トラップ	一次側・二次側ガスケット、2個のコネクタねじ付き

例:UBP32+PC10、20A 差込み溶接・・・1個

安全のための注意、設置および保守

詳細は、商品に添付されている取扱説明書(IM-P127-02)をご覧ください。

設置の注意:

UBP32型はパイプライン・コネクタ上であらゆる方向に取り付けることができます。

廃棄

この商品は、リサイクル可能です。廃棄の際に適切な配慮を行なうことにより、環境汚染を生じることはありません。

予備部品

UBP32型トラップは保守不要のスチーム・トラップです。したがって内部の予備部品はありません。

予備部品は下図の実線で示された部分で、破線部は予備部品ではありません。

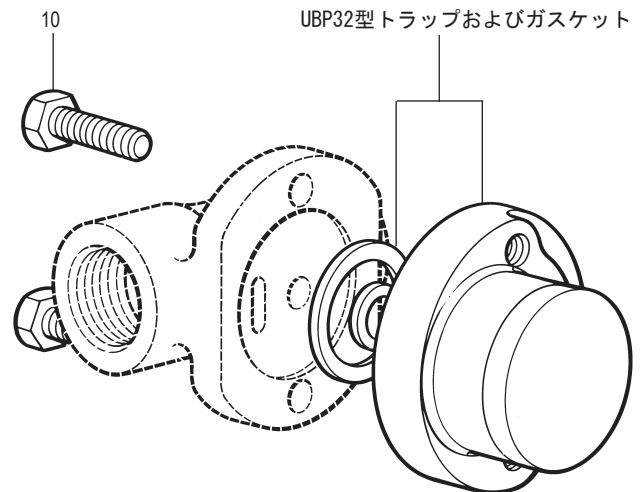
予備部品

コネクタねじ	10
UBP32型スチーム・トラップ (ガスケットおよびコネクタねじ(10)を含む)	

予備部品の注文方法

必ず予備部品の欄の名称を使い、型式及びカプセルを指定して注文してください。

例:UBP32型 (STD)トラップ用コネクタねじ・・・2個



推奨締め付けトルク

部品	又は mm	N m
10	9/16"	30 - 35