

TFA型飽和蒸気用流量計

概要

TFA型流量計は、飽和蒸気の計測用に設計されておりますので、過熱蒸気を計測することはできません。蒸気が流れることによって、センサー部分が移動し、センサー部分を支えているシャフトが移動するため、シャフトに歪が生じます。この歪をストレインゲージ（歪ゲージ）によって検知し、流量信号に変換します。更に、内蔵された温度センサーによって蒸気の温度を検知し、補正演算を行うことによって、質量流量に変換されてディスプレイに表示します。瞬時流量は、DC4~20mAの信号として出力され、同時に積算流量もパルス信号として出力します。

口径及び接続仕様

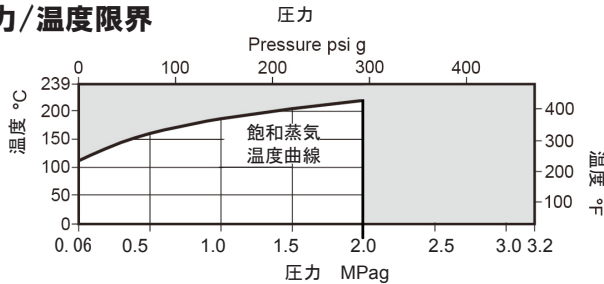
25A、32A、40A、50A

TFA型はウエハー用に設計されています。次のフランジ接続に適しています。

JIS10K, JIS20K

ASME B 16.5 class 150, 300

圧力/温度限界

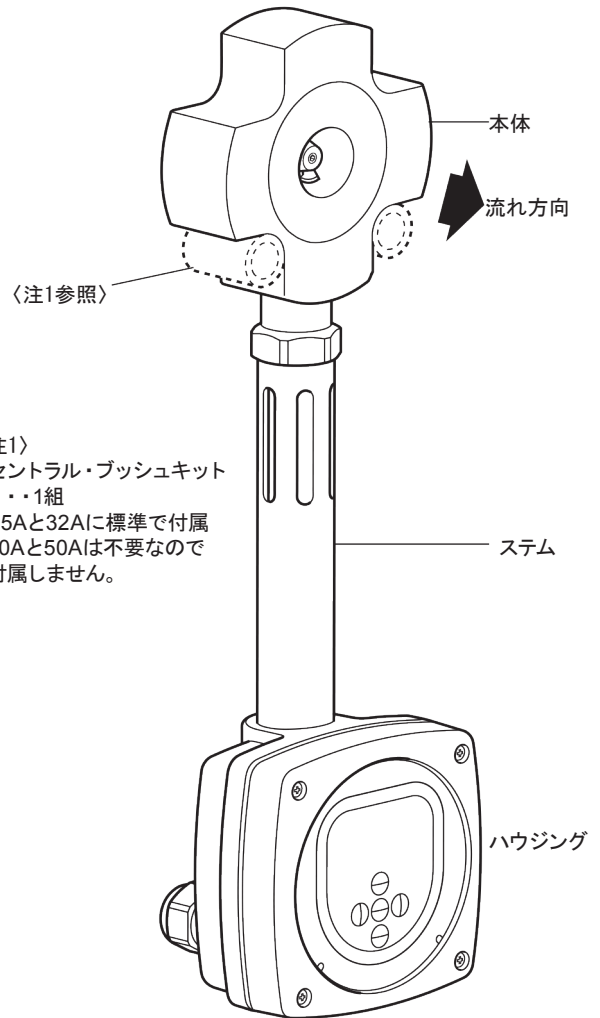


 この製品はこの領域では使用できません。

最高設計圧力	(239°Cの時)	3.2 MPag
最高設計温度		239°C
最低設計温度		0°C (凍結なきこと)
最高使用圧力	水平据え付け	(215°Cの時) 2.0 MPag
	垂直据え付け	(170°Cの時) 0.7 MPag
最低使用圧力		0.06 MPag
最高使用温度 (飽和蒸気専用)		239°C
電子機器部最高許容温度		55°C
電子機器部最高許容湿度		90% RH
最高テスト圧力		5.2 MPag

仕様

容器保護等級	IP65 (ケーブルグランド部分は除く)
供給電源電圧	DC9~28V (2線式計器)
①瞬時流量信号	: DC4 - 20 mA (流量増減値に比例)
最大許容抵抗値	: DC24V時で約750Ω、12V時で約200Ω
②積算流量信号	: オープン・コレクタによるパルス出力
最大許容電圧	: DC28V
最大許容電流	: 100mA
接点ON時の電圧	: DC0.7V以下
通信ポート	EIA 232C
電気配線口	M20×1.5ピッチ (推奨ケーブル: 0.5~1.25mm ²)



〈注1〉
セントラル・プッシュキット
・・・1組
25Aと32Aに標準で付属
40Aと50Aは不要なので
付属しません。

1. 上図は正規据付姿勢です。
2. 本体の保温に関するお願い。保温施工については、必ず弊社取扱説明書をご確認ください。

材質

本体	ステンレス鋼	300 シリーズ
内部	ステンレス鋼	431 S29 / 300シリーズ
ステム	ステンレス鋼	300 シリーズ
ハウジング	アルミニウム	LM25

表示機能

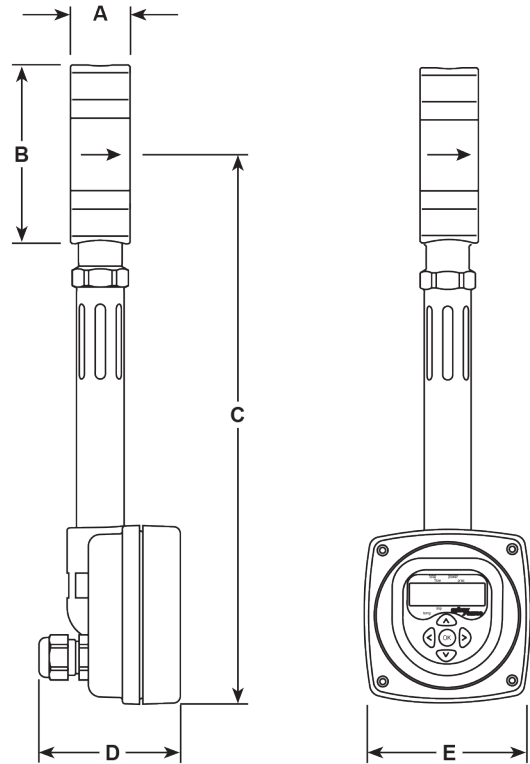
TFA型は、LCD表示が組み込まれており、瞬時流量、積算流量、熱量、圧力、温度をボタン操作で切り替えながら確認することができます。

精度 (ISO17025に準拠)

指示値の±2%以内 (測定範囲の20%以上100%以下において)
FSDの±2%以内 (測定範囲の10%以上20%未満において)
レンジアビリティ: 10 : 1

寸法 / 重量 (mm / kg)

口径	A	B	C	D	E	重量
25A	35	105	323	80	105	2.85
32A						2.95
40A						2.86
50A						2.91



TFA型流量計の計測範囲 (kg/h)

ゲージ圧力 (MPa) ごとの最大及び最小流量 (kg/h)

- 注記:
1. 最大蒸気流量は最大差圧から算出しています。
 2. 下表は参考値です。
 3. 選定にあたっては、弊社にご確認ください。

口径	蒸気圧力 MPa	0.1	0.2	0.3	0.4	0.5	0.6	0.7	0.8	0.9	1.0	1.2	1.5	2.0
25A	最大流量	155	187	215	239	260	281	299	316	333	349	378	418	479
	最小流量	15	19	21	24	26	28	30	32	33	35	38	42	48
32A	最大流量	254	307	352	391	427	460	490	519	546	572	621	686	786
	最小流量	25	31	35	39	43	46	49	52	55	57	62	69	79
40A	最大流量	396	480	550	611	667	718	765	809	853	894	969	1071	1227
	最小流量	40	48	55	61	67	72	77	81	85	89	97	107	123
50A	最大流量	619	749	859	955	1042	1122	1196	1265	1333	1396	1514	1673	1918
	最小流量	62	75	86	95	104	112	120	126	133	140	151	167	192

圧力損失 (kPa)

%Qmax	10%	20%	30%	40%	50%	60%	70%	80%	90%	100%
25A	0.6	2.5	5.6	10.0	15.6	22.5	30.6	39.9	50.5	62.4
32A	0.5	1.9	4.3	7.6	11.8	17.0	23.2	30.3	38.3	47.3
40A	0.3	1.0	2.3	4.2	6.5	9.4	12.7	16.6	21.0	26.0
50A	0.2	0.6	1.4	2.5	3.9	5.6	7.6	10.0	12.6	15.6

注文方法

例: 25A、JIS20Kフランジ間に設置用、TFA型流量計・・・1台

安全のための注意、設置および保守

詳細は製品に添付の取扱説明書をご覧ください。

ガイド用として、重要な点を次に述べます：

1. 必要直管長として上流側で配管口径の6倍、下流側で配管口径の3倍を確保してください。この直管部分には、配管以外の物をつけず、断面積が変わらないようになっていないと計測精度に悪影響が出ます。2面を構成する90度のエルボ、減圧弁あるいは半開のバルブの下流側に取り付けられている場合には、最低でも直管の長さを上流側の12倍以上にしてください。
2. 上流側および下流側の配管の内部が滑らかになっていることが重要です。理想的にはシームレス・パイプを使用してください。溶接のハネが内部に入らないようにしてください。スリップ・オン・フランジの使用をお勧めします。
3. 25A、32A用のTFA型流量計は、セントラル・ブッシュ・キットを使用して配管の中心に据え付けるようにしてください。
4. TFA型は管圧0.7MPaまでの配管にどのような向きにでも設置できます。
5. 蒸気配管に設置するので、次のような蒸気工学の基本的な慣例に従ってください：
 - － 適切なトラップを使って、正しくドレンを排出すること。
 - － 関係する配管を適切に配置および支持すること。
 - － 口径を変更するときには偏芯レデューサーを使用して管底を合わせること。
 - － TFAの本体やフランジ部は保温しないでください。
6. 凍結の恐れがある場所では屋外設置をしないでください。
7. 表示部背面に用意されたアース端子を使用し、必ずD種接地工事を行ってください。

ソフトウェア著作権

この製品（またはデバイス）に含まれるソフトウェアの著作権はスパイラックス・サーコによって開発され、本ソフトウェアに関する著作権その他の全ての権利はスパイラックス・サーコリミテッドに帰属する。

Copyright © Spirax-Sarco Limited 2016

著作権保護

スパイラックス・サーコリミテッドは、この製品（あるいは装置）の法的なユーザーに製品（あるいは装置）の正当なオペレーションの範囲内の仕事で使用する権利を与える。他の権利はこのライセンスの下では与えられない。