



TD42S2型 ディスク式スチーム・トラップ

概要

TD42S2型はステンレス製、差し込み溶接型のディスク式スチーム・トラップです。TD42S2LC型は少量のドレン負荷用に特別に設計され、トレースおよび本管排水用に最適です。

注記

-46°Cまでの低い温度のアプリケーションに関しましては、TD42S3(ASTM A350 LF2)をご使用ください。
詳細に関しましては、TI-P068-23をご参照お願い致します。

規格

この製品は、圧力機器指令 (PED) の要件に完全に準拠しています。

証明書

この商品は EN 10204 3.1 に準拠の材料証明書をご提供できます。
注記:ご希望される場合、必ず注文時にご指定ください。

口径および配管接続

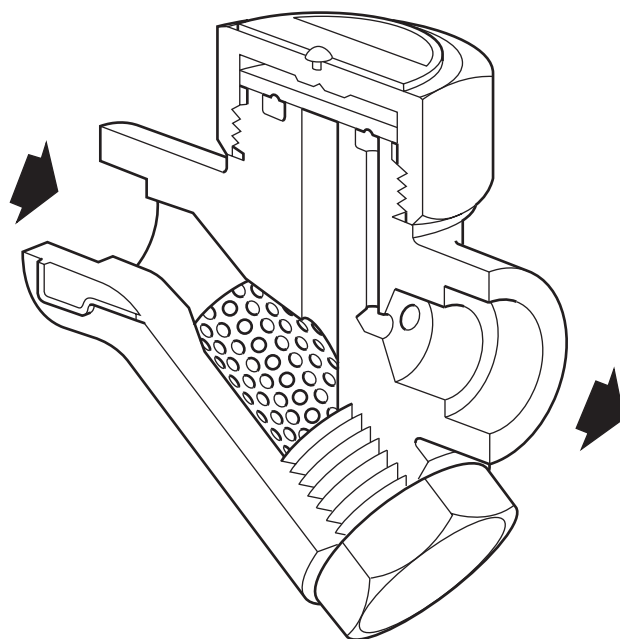
15ALC, 20ALC, 25ALC, 15A, 20A, 25A

差し込み溶接: ASME (ANSI) B 16.11 Schedule 80/ BS 3799 Class 3000 lb.

オプション

断熱キャップ: トラップが、外部の低温度、風、雨などに曝された場合、過度の熱損失によって悪影響を受けるのを防止するためのキャップ。

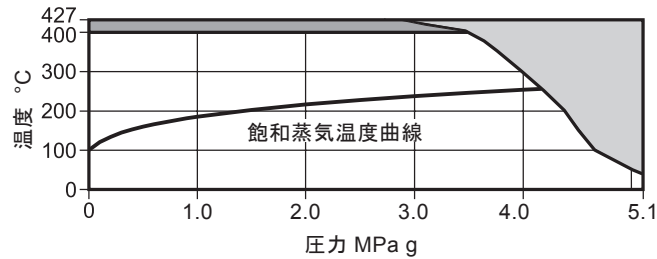
一体型ブローダウン・バルブ: BDV1 型あるいは BDV2 型はストレーナー・キャップを取り付けられます。代わりにストレーナー・キャップに 8A の Rp あるいは NPT の穴あけ、タップ立てができます。



圧力/温度限界 (ISO 6552)

注記:

-46°Cまでの低温用途には、TD42S3 (ASTM A350 LF2)を使用してください。詳細については、TI-P068-23を参照してください。



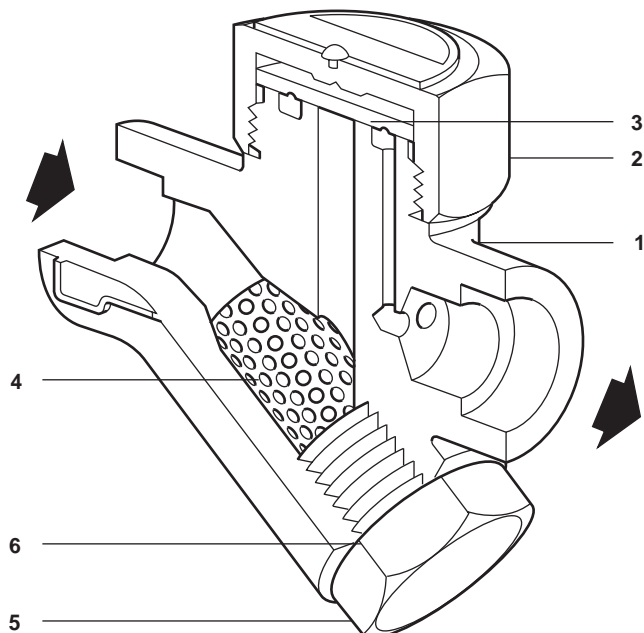
この製品はこの領域では使用できません。

この製品をこの領域では使用しないようにしてください。

注記: 425°C以上の温度で長期間使用されると、炭素鋼内の炭素が段階的に黒鉛に変形致します。よって、425°C以上での長期間使用は避けてください。

本体設計定格	ANSI/ASME 300
PMA 最高許容圧力	5.1 MPa g @ 38 °C
TMA 最高許容温度	427 °C @ 2.8 MPa g
最低許容温度	0 °C
PMO 最高使用圧力	4.2 MPa g
TMO 最高使用温度	400 °C @ 3.4 MPa g
最低使用温度	0 °C
注記: 使用温度がより低い場合はスパイラックス・サーコにお問い合わせ下さい。	
ΔPMX 最大差圧	4.2 MPa
PMOB 最高動作背圧は一次側圧力の80%を超えてはいけません。	
良好な動作を確保するための最低使用差圧	0.025 MPa g
最高試験圧力(水)	7.6 MPa g

材質

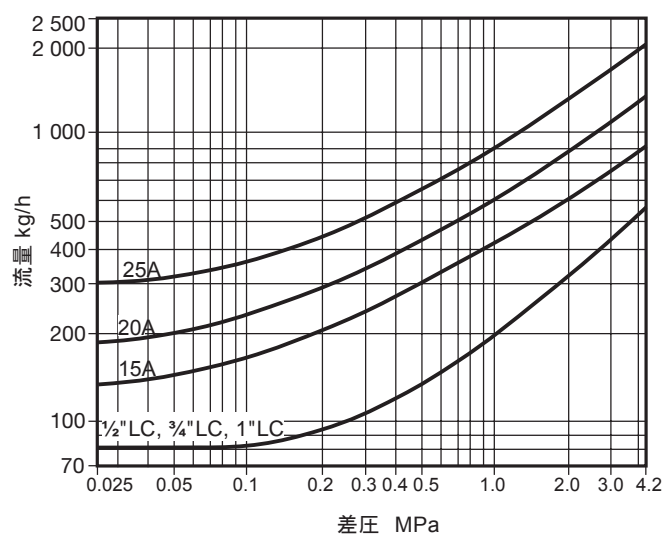


No.	部品	材質	
1	本体	炭素鋼	ASTM A105N
2	キャップ	ステンレス鋼	AISI 416
3	ディスク	ステンレス鋼	BS 1449 420 S45
4	ストレーナー・スクリーン	ステンレス鋼	AISI 316L
5	ストレーナー・キャップ	炭素鋼	ASTM A105N
6	ストレーナー・キャップ・ガスケット	ステンレス鋼	BS 1449 304 S16
7*	断熱キャップ (オプション)	アルミニウム	

* 注記: 部品 7は「予備部品」に記載されています。

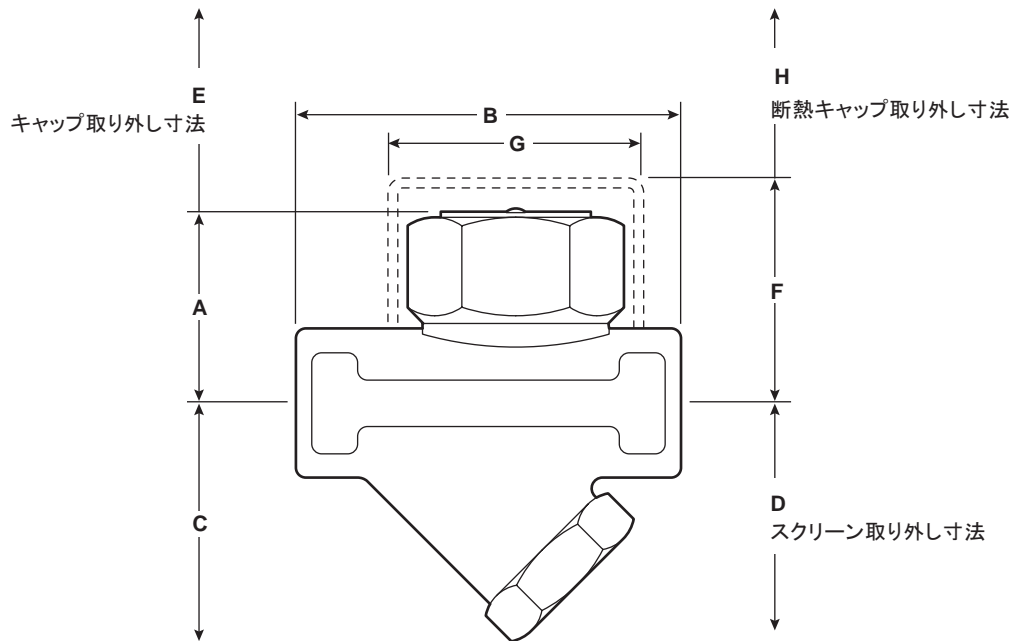
容量図

TD42S2の口径を決定するとき、適切な口径が選定されていることを確認することが重要です。これにより、適切な作動とトラップの長寿命が保証されます。
また、主管からのドレン排出用として、LC型を選定する場合は、配管口径に関係なく選定することが重要です。



寸法mm/重量kg (近似値)

口径	A	B	C	D	E	F	G	H	重量
15A	41	76	46	71	20	57	57	38	0.80
15A LC	40	76	46	71	20	57	57	38	0.75
20A	47	78	47	72	20	63	57	38	1.00
20A LC	44	78	47	72	20	57	57	38	1.00
25A	53	92	52	77	25	63	70	38	1.50
25A LC	48	92	52	77	20	60	57	38	1.50



安全のための注意、設置および保守

詳細は、商品に添付の取扱説明書(IM-P068-37)をご覧ください。

設置の注記:

TD42型はキャップが上方に来て、ディスクが水平に設置されるよう設計を推奨致します。他の設置方向も可能ですが、上記の設置以外の設置方向は、ディスクの劣化につながり製品の寿命を縮めます。

廃棄

この商品はリサイクルできます。廃棄の際は適切な処理を行なうことにより、環境汚染が生じることはありません。

注文方法

例: 15A TD42S2型ディスク式スチーム・トラップ、差し込み溶接 (SW).....1個

予備部品

予備部品は図中に実線で示しています。灰色で描かれている部品は予備部品として供給していません。

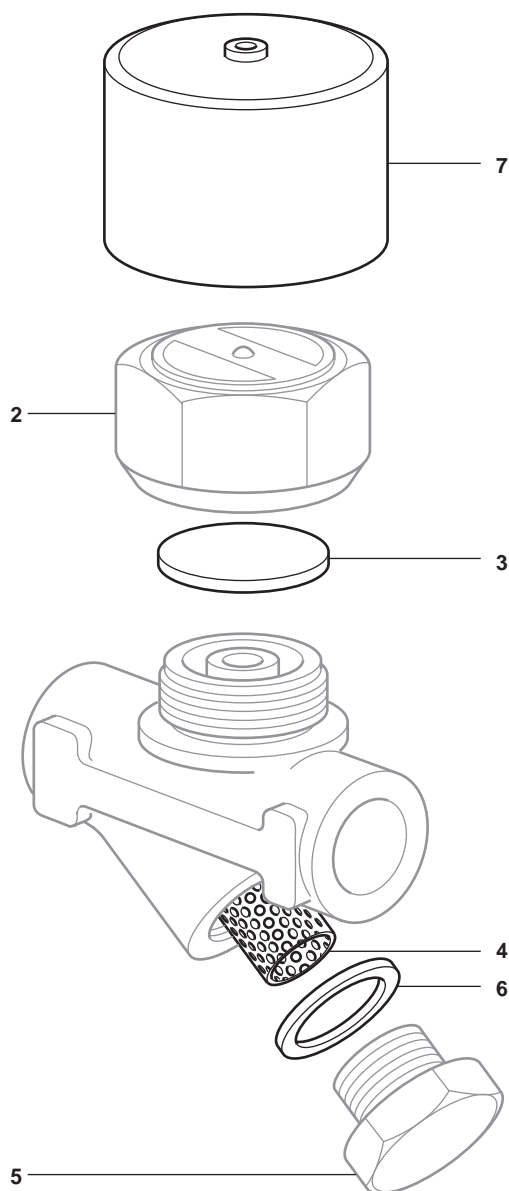
予備部品

ディスク (3個入り)	3
ストレーナー・スクリーンおよびガスケット	4, 6
ストレーナー・キャップ・ガスケット (3個入り)	6
断熱キャップ	7



予備部品の注文方法

予備部品欄の名称を使い、トラップの口径および型式を指定してご注文してください。

例: 15A、TD42S2型スチーム・トラップ用、ストレーナー・スクリーンおよびガスケット……1個



推奨締め付けトルク

No	部品	 又は 	又は mm	N m
2	15A LC		36 A/F	87 - 97
	20A LC		36 A/F	87 - 97
	25A LC		36 A/F	87 - 97
	15A		41 A/F	100 - 110
	20A		41 A/F	100 - 110
	25A		55 A/F	140 - 160
5	(全ての口径)		27 A/F M24	120 - 135