



TI-P151-03CN
JP Issue 1.7

TD16型 ディスク式スチーム・トラップ

概要

TD16型は保守可能なディスク式スチーム・トラップで、プロセス・タイプの負荷用として使用できます。

規格

この製品は、European Pressure Equipmen Directive 97/23/ECに完全に一致しています。

証明書

この製品は検査成績書を発行できます。
注記:ご希望の際は、必ず注文時にご指定ください。

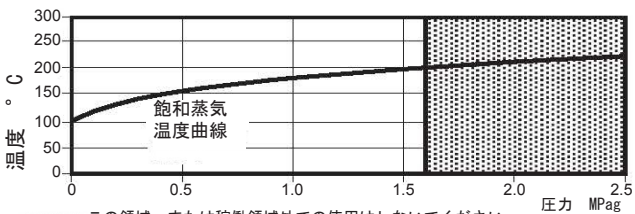
口径および接続仕様

15A, 20A および 25A
ねじ込み Rp(BS21 Parallel) または NPT。

オプション

断熱キャップ: トラップが外部の低温度や風、雨などに曝された場合、過度の熱損失によって悪影響を受けるのを防止するためのカバー。

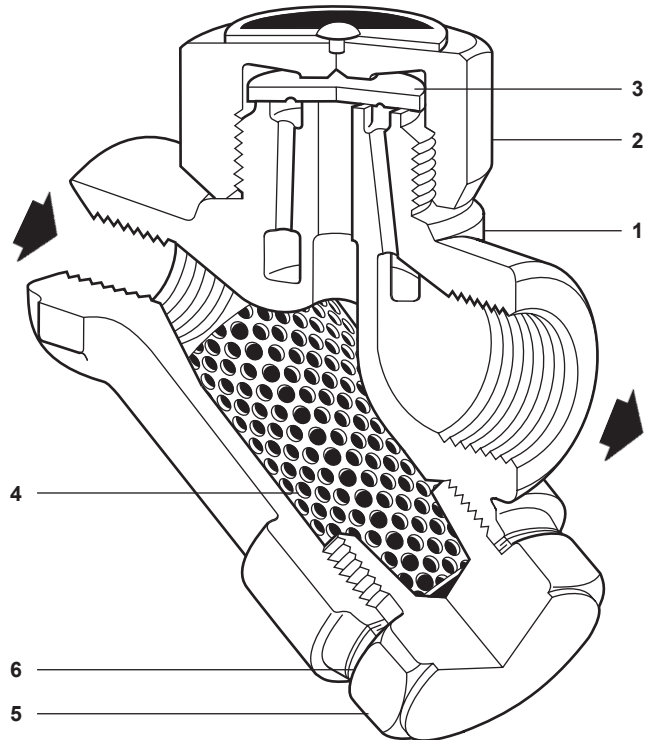
圧力/温度限界



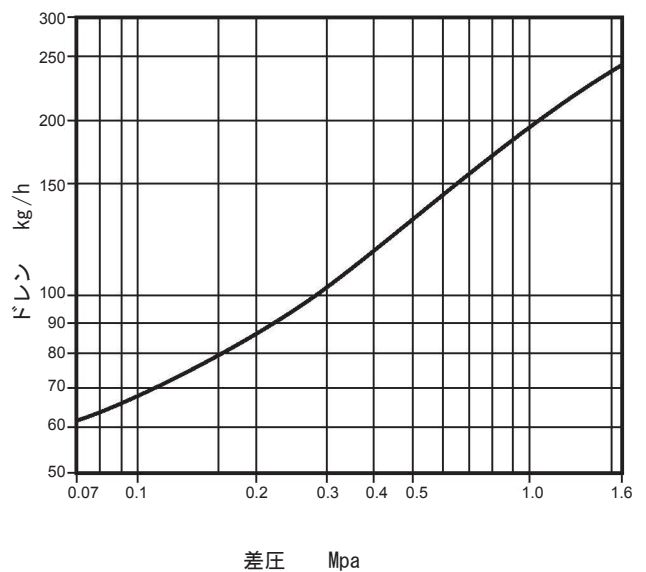
本体設計定格	PN25
PMA 最高許容圧力 (300°Cの時)	2.5 MPag
TMA 最高許容温度 (2.5MPagの時)	300°C
最低許容温度	0°C
PMO 最高使用圧力	1.6 MPag
TMO 最高使用温度 (1.6MPagの時)	300°C
最低使用温度	0°C
注記: これより低い場合はスパイラックスにお問い合わせください。	
PMOB 最高動作背圧は一次側圧力の80%を超えてはいけません。トラップが閉まらなくなる恐れがあります。	
良好な動作を確保するための最低使用差圧	0.02 MPa
最高テスト圧力	3.8 MPag

材質

No. 部品	材質
1 本体	ステンレス鋼 ASTM A743 Gr. CA 40F
2 キャップ	ステンレス鋼 AISI 416
3 ディスク	ステンレス鋼
4 ストレーナー・スクリーン	ステンレス鋼
5 ストレーナー・キャップ	ステンレス鋼 AISI 416
6 ストレーナー・キャップ・ガスケット	ステンレス鋼
7 断熱キャップ (オプション)	アルミニウム



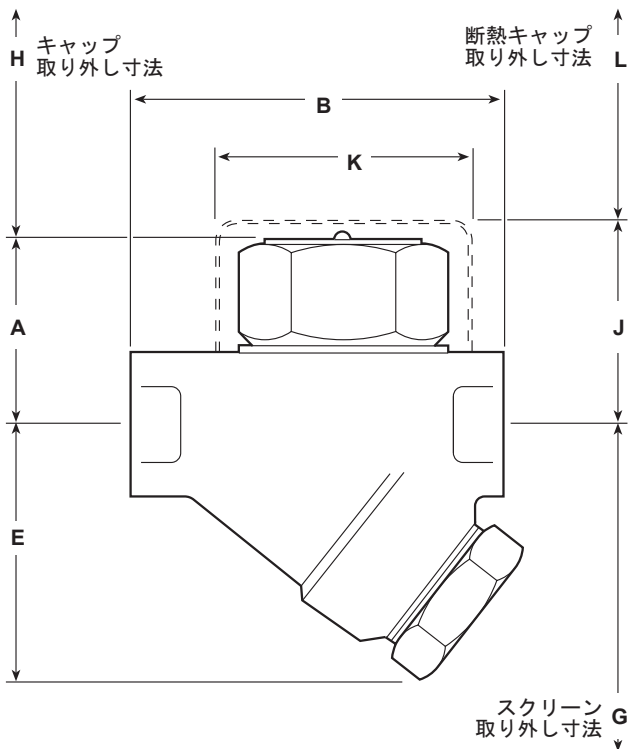
容量図



First for Steam Solutions

寸法 / 重量 (mm / kg)

口径	A	B	E	G	H	J	K	L	重量
15A	41	78	55	85	20	52	57	38	0.75
20A	44	85	57	100	20	54	57	38	0.95
25A	48	95	60	100	20	58	57	38	1.50



安全のための注意、設置および保守

詳細は製品に添付の取扱説明書 (IM-S2. 524CN) をご覧ください。

設置の注記

弊社の推奨取り付け姿勢は水平取り付け（ディスクが水平方向）が原則です。他の取り付け姿勢は、商品の寿命に影響を及ぼすことが想定されます。よって弊社としては推奨致しかねますことを予めご了承ください。



廃棄

この製品はリサイクルできます。廃棄の際、適切な処置を行なうことにより、環境汚染を生じることはありません。

注文方法

例: 15A, TD16型ディスク式スチーム・トラップ、Rpねじ込み・・・1個

推奨締め付けトルク

No.		 又は  mm	N m
2	15A	36 A/F	135 - 150
5		32 A/F M28	170 - 190

予備部品

予備部品は図中に実線で示しています。破線で描かれている部品は、予備部品としてはご提供していません。

予備部品

ディスク (3個入り)	3
ストレーナー・スクリーンおよびガスケット	4, 6
断熱キャップ	7
ストレーナー・キャップ・ガスケット (3個入り)	6

予備部品の注文方法

必ず予備部品欄の名称を使用し、トラップの型式および口径を指定の上、御注文ください。

例: 15A, TD16型ディスク式スチーム・トラップ、
ディスク (3個入り)・・・1個

