



TI-P151-03CN  
JP Issue 1.7

## TD16型 ディスク式スチーム・トラップ

### 概要

TD16型は保守可能なディスク式スチーム・トラップで、プロセス・タイプの負荷用として使用できます。

### 規格

この製品は、European Pressure Equipmen Directive 97/23/ECに完全に一致しています。

### 証明書

この製品は検査成績書を発行できます。  
注記:ご希望の際は、必ず注文時にご指定ください。

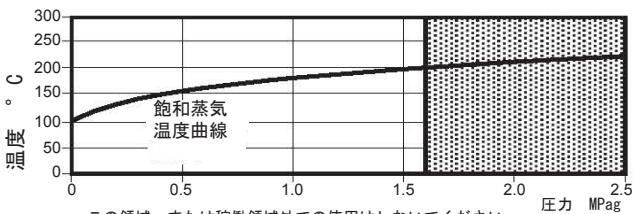
### 口径および接続仕様

15A, 20A および 25A  
ねじ込み Rp(BS21 Parallel) または NPT。

### オプション

断熱キャップ: トラップが外部の低温度や風、雨などに曝された場合、過度の熱損失によって悪影響を受けるのを防止するためのカバー。

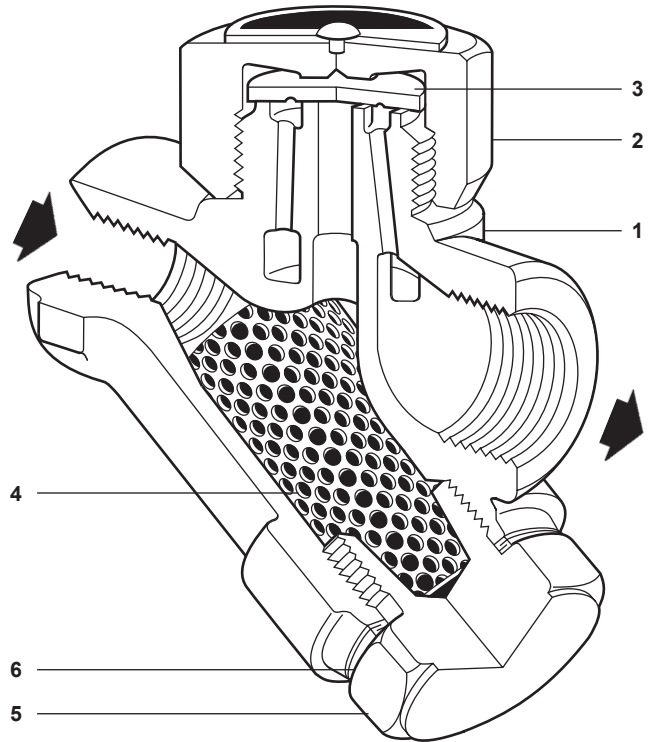
### 圧力/温度限界



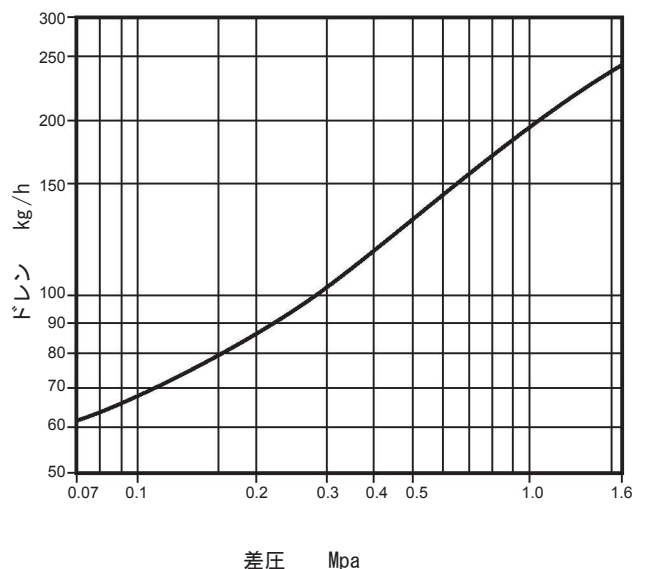
本体設計定格	PN25
PMA 最高許容圧力 (300°Cの時)	2.5 MPag
TMA 最高許容温度 (2.5MPagの時)	300°C
最低許容温度	0°C
PMO 最高使用圧力	1.6 MPag
TMO 最高使用温度 (1.6MPagの時)	300°C
最低使用温度	0°C
注記: これより低い場合はスパイラックスにお問い合わせください。	
PMOB 最高動作背圧は一次側圧力の80%を超えてはいけません。 トラップが閉まらなくなる恐れがあります。	
良好な動作を確保するための最低使用差圧	0.02 MPa
最高テスト圧力	3.8 MPag

### 材質

No. 部品	材質
1 本体	ステンレス鋼 ASTM A743 Gr. CA 40F
2 キャップ	ステンレス鋼 AISI 416
3 ディスク	ステンレス鋼
4 ストレーナー・スクリーン	ステンレス鋼
5 ストレーナー・キャップ	ステンレス鋼 AISI 416
6 ストレーナー・キャップ・ガスケット	ステンレス鋼
7 断熱キャップ (オプション)	アルミニウム



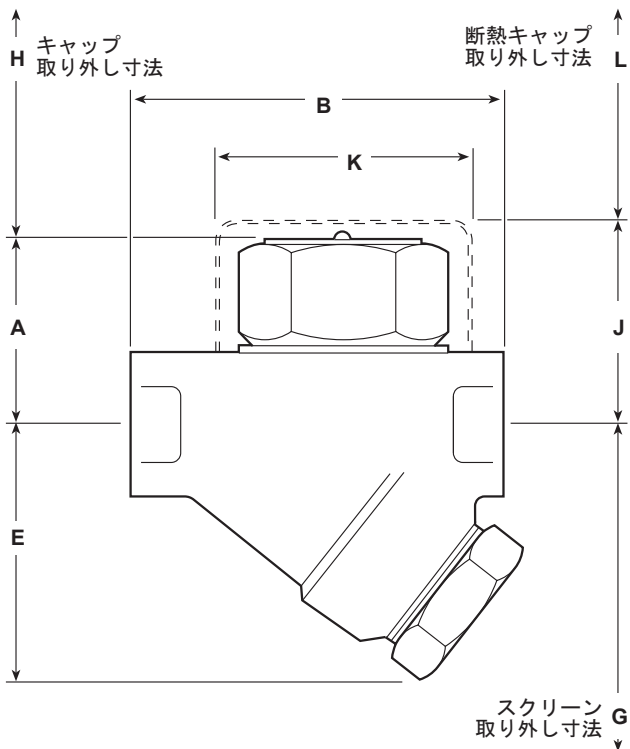
### 容量図



First for Steam Solutions

## 寸法 / 重量 (mm / kg)

口径	A	B	E	G	H	J	K	L	重量
15A	41	78	55	85	20	52	57	38	0.75
20A	44	85	57	100	20	54	57	38	0.95
25A	48	95	60	100	20	58	57	38	1.50



## 安全のための注意、設置および保守

詳細は製品に添付の取扱説明書 (IM-S2. 524CN) をご覧ください。

### 設置の注記

弊社の推奨取り付け姿勢は水平取り付け（ディスクが水平方向）が原則です。他の取り付け姿勢は、商品の寿命に影響を及ぼすことが想定されます。よって弊社としては推奨致しかねますことを予めご了承ください。



### 廃棄

この製品はリサイクルできます。廃棄の際、適切な処置を行なうことにより、環境汚染を生じることはありません。

## 注文方法

例: 15A, TD16型ディスク式スチーム・トラップ、Rpねじ込み・・・1個

## 推奨締め付けトルク

No.		 又は  mm	N m
2	15A	36 A/F	135 - 150
5		32 A/F M28	170 - 190

## 予備部品

予備部品は図中に実線で示しています。破線で描かれている部品は、予備部品としてはご提供していません。

### 予備部品

ディスク (3個入り)	3
ストレーナー・スクリーンおよびガスケット	4, 6
断熱キャップ	7
ストレーナー・キャップ・ガスケット (3個入)	6

### 予備部品の注文方法

必ず予備部品欄の名称を使用し、トラップの型式および口径を指定の上、御注文ください。

例: 15A, TD16型ディスク式スチーム・トラップ、ディスク (3個入り)・・・1個

