



Cert. No. LRQ 0963008

ISO 9001

spirax sarco

TI-P150-11
ST Issue 3

TD120M型

ディスク式スチーム・トラップ

概要

TD120M型は保守可能な高圧用ディスク式スチーム・トラップで、一体型ストレーナーと、容易に交換できるシートが付いています。口径は15A, 20Aおよび25A、接続仕様は、差込み溶接、突合せ溶接およびフランジをご提供できます。低容量で、25.0MPaまでの過熱蒸気の主管ドレン用に設計されています。

規格

この商品は、European Pressure Equipment Directive 97/23/ECに完全に一致しています。

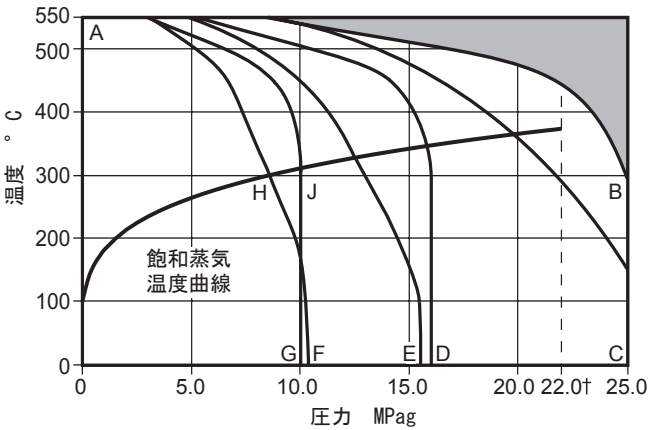
証明書

この商品はEN 10204 3.1に準拠の証明書を発行できます。
注記：ご希望の際は、必ず注文時にご指定ください。

口径および接続仕様

15A, 20A, 25A : 突合せ溶接 Schedule 160 適合。
15A, 20A, 25A : 差込み溶接 ASME (ANSI) B 16.11 Class 6000適合。
15A, 25A : 標準一体型フランジ:EN 1092 PN160およびPN250。
15A, 20A, 25A : 標準一体型フランジ:EN 1092 PN100, ASME (ANSI) Class 600, 900 及び 1500。

圧力/温度限界 (ISO 6552)



この商品はこの領域では使用できません。

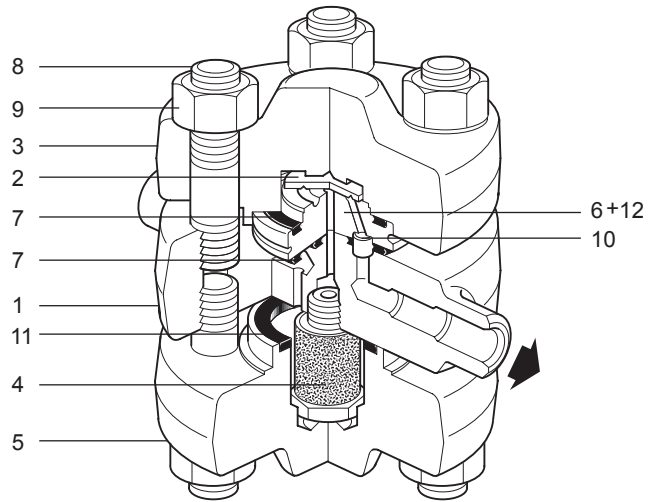
- A - B フランジ EN 1092 PN250, 差込み溶接および突合せ溶接。
- A - C フランジ ASME (ANSI) Class 1500。
- A - D フランジ EN 1092 PN160。
- A - E フランジ ASME (ANSI) Class 900。
- A-H-F フランジ ASME (ANSI) Class 600
- A-J-G フランジ EN 1092 PN100。

注記：17.0MPa以上の圧力で使用すると、耐用年数が短くなる場合があります。

本体設計定格	PN250
PMA 最高許容圧力	(300°Cの時) 25.0 MPa
TMA 最高許容温度	(8.0 MPaの時) 550°C
最低許容温度	-29°C
† PMO 最高使用圧力	(374°Cの時) 22.0 MPa
TMO 最高使用温度	(8.0 MPaの時) 550°C
最低使用温度	0°C

注記：これより低い場合はスパイラックスにお問い合わせください。

PMOB 最高動作背圧は一次圧力の50%を超えてはなりません。	
最低使用差圧	0.8 MPa
最高テスト圧力	37.5 MPa

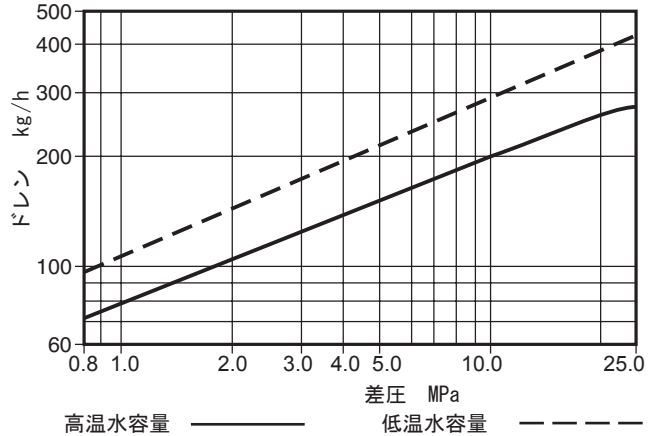


材質

No. 部品	材質	
1 本体	合金鋼	ASTMA182 F22
2 ディスク	炭素鋼	BS EN ISO 4957
3 トップ・カバー	合金鋼	ASTMA182 F22
4 ストレーナー・スクリーン・アセンブリ	ステンレス鋼	BS 970 304 S15/Sintered stainless
5 底部カバー	合金鋼	ASTMA182 F22
*6 シート	炭素鋼	BS 4659 Gr. BD2
7 カバー・ガスケット	渦巻き形ステンレス鋼 補強黒鉛充填物ガスケット付	
8 カバー・スタッド	炭素鋼	ASTMA193 Gr. B16
9 カバー・ナット	炭素鋼	ASTMA194 Gr.4
10 内部シート・ガスケット	渦巻き形ステンレス鋼 補強黒鉛充填物ガスケット付	
11 カバー・ガスケット	渦巻き形ステンレス鋼 補強黒鉛充填物ガスケット付	
*12 フェルール	ステンレス鋼	

*注記:部品12(フェルール)は、部品6(シート)に圧入されています。

容量図(ISO 7842)

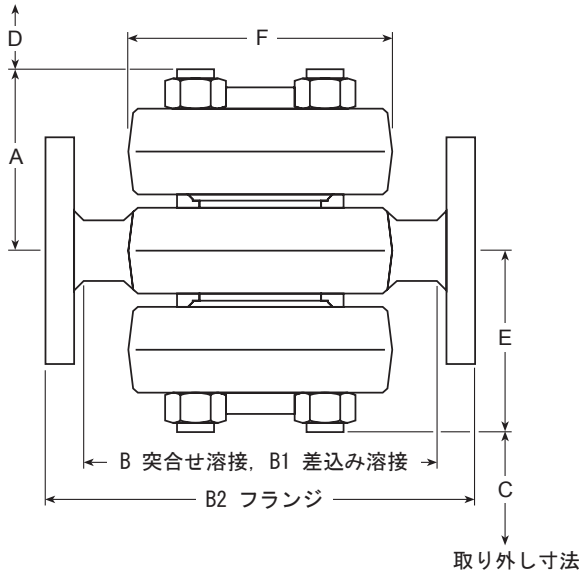


寸法 / 重量 (mm / kg)

突合せ溶接および差込み溶接

口径	A	B	B1	C	D	E	F	重量
15A	78	158	156	55	55	78	117	10.5
20A	80	158	156	55	55	80	117	10.5
25A	80	158	170	55	55	80	117	10.5

取り外し寸法



PN100 フランジ

口径	A	B2	C	D	E	F	重量
15A	80	210	55	55	80	117	17.8
20A	80	240	55	55	80	117	18.7
25A	80	260	55	55	80	117	21.7

PN160 フランジ

口径	A	B2	C	D	E	F	重量
15A	80	210	55	55	80	117	17.8
25A	80	260	55	55	80	117	21.7

PN250 フランジ

口径	A	B2	C	D	E	F	重量
15A	80	240	55	55	80	117	17.8
25A	80	260	55	55	80	117	21.7

ASME (ANSI) Class 600 フランジ

口径	A	B2	C	D	E	F	重量
15A	80	210	55	55	80	117	17.8
20A	80	240	55	55	80	117	18.7
25A	80	260	55	55	80	117	21.7

ASME (ANSI) Class 900 および 1500 フランジ

口径	A	B2	C	D	E	F	重量
15A	80	240	55	55	80	117	17.8
20A	80	240	55	55	80	117	18.7
25A	80	260	55	55	80	117	21.7

安全のための注意、設置および保守

詳細は商品に添付の取扱説明書(IM-P150-12)をご覧ください。

設置の注記:

TD120M型は銘板を上にして水平配管に設置するように設計されています。(水平取付けを推奨致します。他の取り付け姿勢は商品の寿命に影響を及ぼすことが想定されます。よって弊社としては推奨致しかねますことを予めご了承ください。) 保守を簡単に行なえるように、スチーム・トラップの一次側および二次側に遮断弁の設置を考慮してください。

廃棄

この商品はリサイクルできます。廃棄の際、適切な処置を行なうことにより、環境汚染を生じることはありません。

注文方法

例: 15A、TD120M型ディスク式スチーム・トラップ、突合せ溶接、シートおよびディスクが交換可能・・・1個

予備部品

予備部品は図中に実線で示しています。破線で描かれている部品は、予備部品としてはご提供していません。

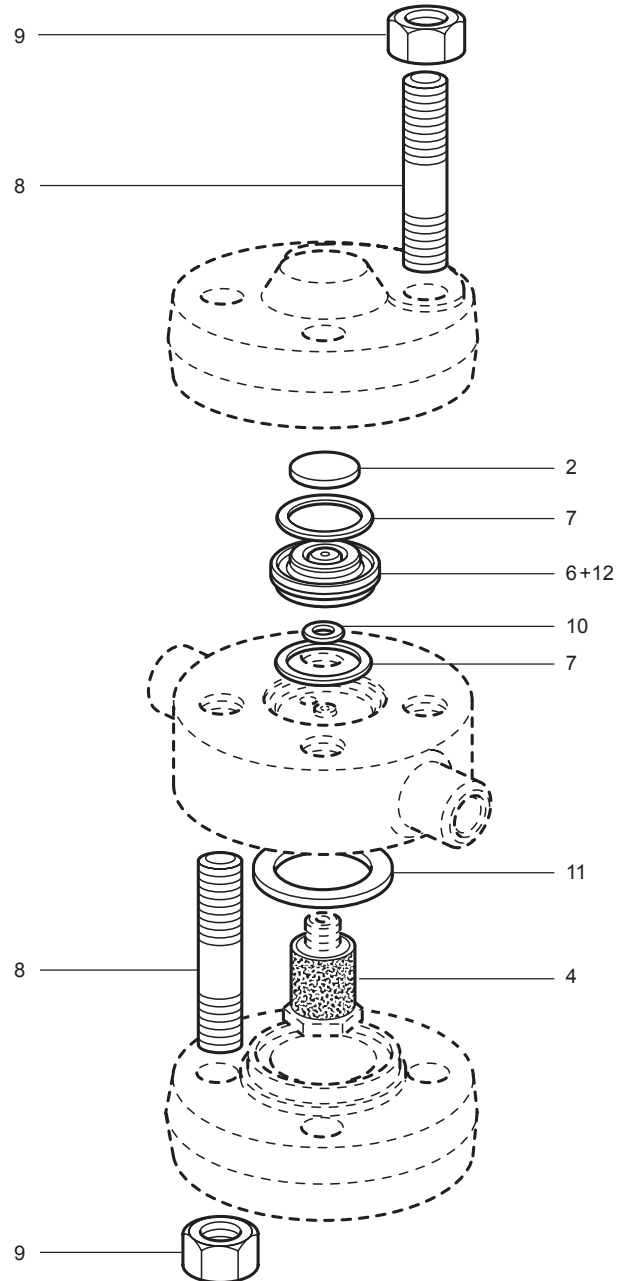
予備部品

カバー・スタッドおよびナットのセット	8 (8個), 9 (8個)
ストレーナー・スクリーンおよびガスケット	4, 11
ガスケット・セット	7 (2個), 10, 11
メンテナンス・キット	2, 4, 7 (2個), 10, 11, 6+12



予備部品の注文方法

必ず予備部品の欄の名称を使用し、トラップの型式および口径を指定の上、ご注文ください。

例: 15A、TD120M型ディスク式スチーム・トラップ用、ガスケット・セット・・・1個



推奨締め付けトルク

No.	部品	又は		N m
				
4		22 A/F		25 - 35
8	スタッド		M16	85 - 90
9	ナット	23 A/F	M16	160 - 180