

SV615型安全弁

概要

SV615型は全揚程型フル・ノズル付き安全弁で、蒸気、空気、不活性工業用ガスおよび無害な液体に適します。

適用

SV615型は、蒸気あるいは温水のボイラー、ジェネレーター、容器、レシーバー、エアー・コンプレッサ、圧力釜、減圧弁の二次側の安全の確保に適します。圧力を開放するすべての機器の使用できます。

型式

口径は15Aから50Aまで用意しています。本体は雌ネジ接続で、ステンレス鋼製のノズルを備えた青銅製です。25A サニタリー・クランプ (15A, 20A, 25Aのみ) の入口接続がオプションであります。すべての口径にリフティング・レバーあるいはシール・キャップの付いた密閉ボンネットが付いています (シール・キャップはオプションです)。NBR、EPDMあるいはバイトン製のシール・ディスクはオプションで用意できます。頻繁に洗浄される場合、きれいな外観が要求される場合は、無電解ニッケル・メッキ処理済(ELNP)の本体、レバー・ハウジング (あるいはシール・キャップ) およびレバーを用意できます。機械的に固定されたステンレス鋼製の銘板も用意できます。詳細はスパイラックス・サーコにお問い合わせください。

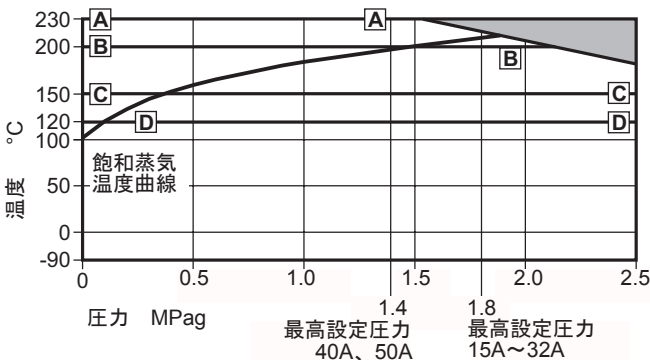
規格および認定

SV615型は、EN ISO 4126:2004に適合し、European Pressure Equipment Directiveの規則97/23/ECに適合し、承認機関Royal and Sun AllianceによるCEマークが本体に貼り付けられています。シーートの締め切りはANSI/API STD 527-Revision 2002に適合しています。

証明書

標準として、各々の安全弁にバルブの設定およびテスト圧力を含む検査成績書を発行できます。ご要望により、EN 10204 3.1に準拠の材料証明書も提供できます。

圧力/温度限界



この製品はこの領域では使用できません。

- A-A 最高使用圧力：金属製ディスク
- B-B 最高使用圧力：バイトン製シール・ディスク
- C-C 最高使用圧力：EPDM製シール・ディスク
- D-D 最高使用圧力：NBR製シール・ディスク

口径および配管接続

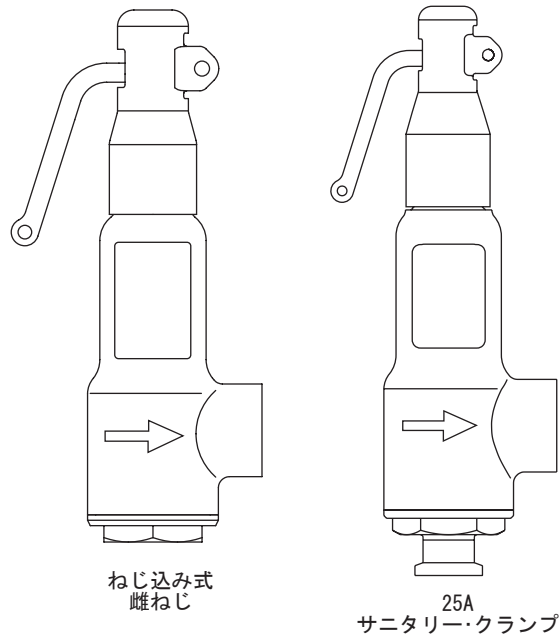
15A、20A、25A、32A、40Aおよび50A

入口接続

ねじ込み Rp (BS21 parallel) あるいはNPT、雌ネジ接続
25A サニタリー・クランプ 互換性あり (15A、20A、25Aのみ)
BS 4825 /ISO 2852 /DIN 32676 この接続の安全弁は、主な接液部に0.8μmの表面処理が施されています。

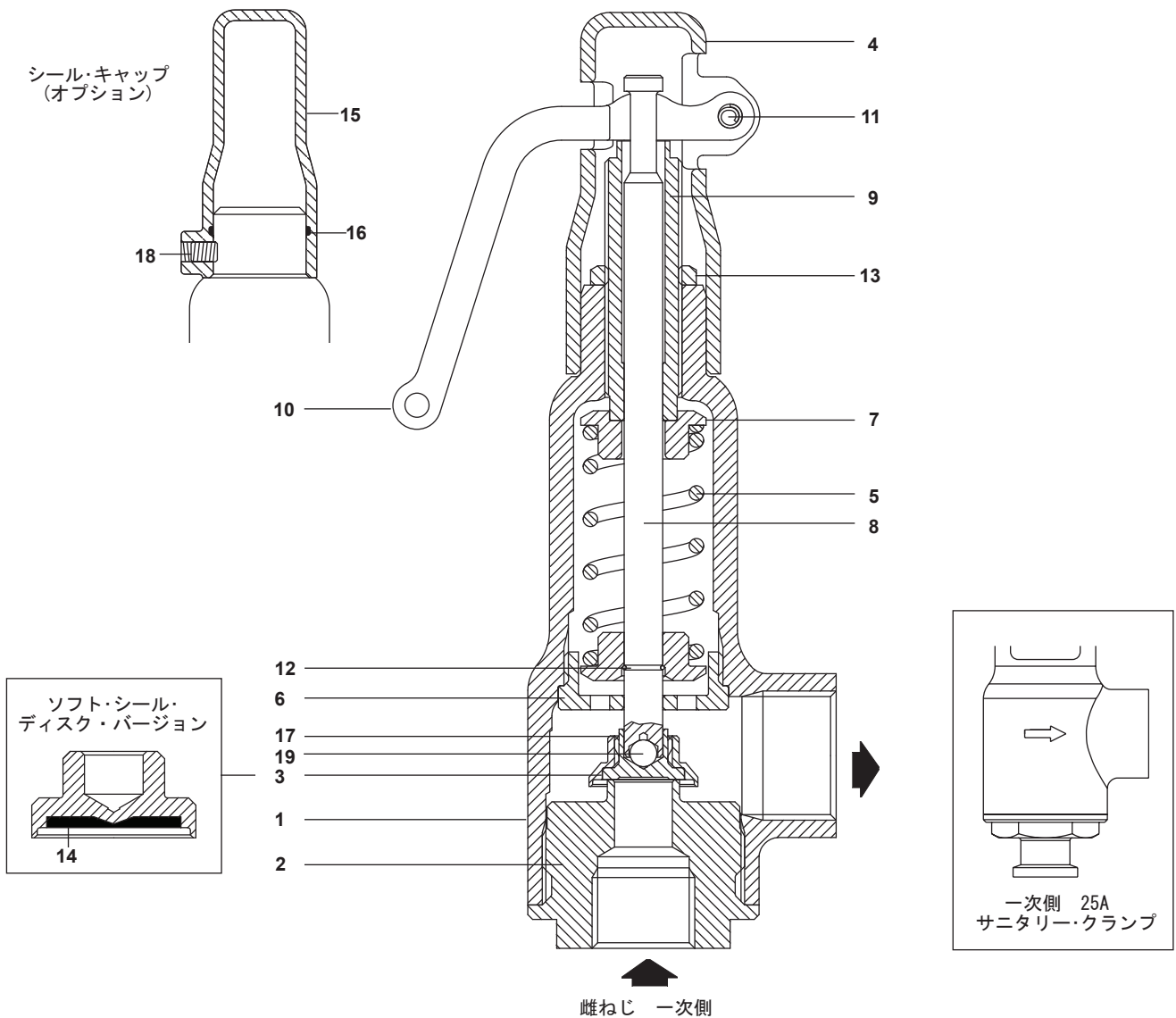
出口接続

ねじ込み Rp (BS21 parallel) あるいはNPT、雌ネジ接続



本体設計定格	PN25	
設定圧力範囲	最高	15A~32A 1.8 MPag
	最低	40Aおよび50A 1.4 MPag
		0.03 MPag
温度	金属製ディスク	最低 -90 °C
		最高 +230 °C
	NBR製シール・ディスク*	最低 -30 °C
		最高 +120 °C
	EPDM製シール・ディスク*	最低 -50 °C
		最高 +150 °C
	バイトン製シール・ディスク*	最低 -20 °C
		最高 +200 °C
性能データ	蒸気	5 %
	超過気圧	気体 10 %
		液体 10 %
	ブローダウン限度	蒸気, 気体 10 %
	液体 20 %	
吹出し係数	蒸気, 気体	0.71
	液体	0.52
最高許容背圧	設定圧力の10%	
最高一次側テスト圧力	3.75 MPag	

*注記: 金属製ディスク以外は蒸気の装置には適しません。



材質

No.	部品	材質	
1	本体	青銅	BS EN 1982 CC491KM
2	15A および 20A	ステンレス鋼	BS 970 431 S29
	25A ~ 50A	ステンレス鋼	BS 3146 Pt2 Gr. ANC2
	サニタリー接続	ステンレス鋼	ASTM A276 316L
3	ディスク	ステンレス鋼	ASTM A276 316L
4	レバー・ハウジング	青銅	BS EN 1982 CC491KM
5	スプリング	クロム・バナジウム合金鋼	BS 2803 735 A50 HS
6	ステム・ガイド	真ちゅう	BS 2872 CZ 121
7	スプリング・エンド・プレート	真ちゅう	BS 2872 CZ 121
8	ステム	ステンレス鋼	BS 970 431 S29
9	調整ネジ	真ちゅう	BS 2874 CZ 121
10	レバー	ダクタイル鋳鉄	Zinc plated
11	ピボット・ピン	ステンレス鋼	AISI 304
12	C形止め輪	ステンレス鋼	BS 2056 316 S42
13	アジャスト・ロック・ナット	真ちゅう	BS 2872 CZ 121
14	ソフト・シール・ディスク	ステンレス鋼/NBR	ASTM A276 316/ Nitrile 4490 (90 IRHD)接合
		ステンレス鋼/EPDM	ASTM A276 316/ EPDM 2064 (75 IRHD)接合
		ステンレス鋼/バイトン	ASTM A276 316/ Viton F81 (85 IRHD)接合
15	シール・キャップ	青銅	BS EN 1982 CC491KM
16	キャップ・シール	NBR	
17	スカート	真ちゅう	BS 2874 CZ 121
18	グラブねじ	炭素鋼	
19	ボール	ステンレス鋼	

表1 SV615型飽和蒸気用安全弁容量表 (kg/h)

EN ISO 4126 : 2004 (5%の超過圧力時) に基づく計算値
吹出し係数 (Kdr) =0.71

口径 一次側/二次側	15/20	20/32	25/40	32/50	40/65	50/80
開口面積 (mm ²)	113	314	452	661	1075	1662

開口圧力 (MPag)	飽和蒸気量 (kg/h)					
	0.05	71	198	285	417	678
0.10	95	263	379	554	901	1393
0.15	118	328	472	690	1122	1734
0.20	141	392	564	824	1341	2073
0.25	164	455	655	959	1559	2410
0.30	187	519	747	1092	1776	2746
0.35	209	582	838	1225	1993	3081
0.40	232	645	929	1358	2008	3414
0.45	255	708	1019	1490	2424	3747
0.50	277	771	1109	1622	2638	4079
0.55	300	833	1199	1754	2853	4410
0.60	322	896	1289	1886	3067	4741
0.65	345	958	1379	2017	3280	5071
0.70	367	1020	1469	2148	3494	5401
0.75	390	1083	1559	2279	3707	5731
0.80	412	1145	1648	2410	3920	6060
0.85	434	1207	1737	2541	4132	6389
0.90	457	1269	1827	2672	4345	6717
0.95	479	1331	1916	2802	4557	7046
1.00	501	1393	2005	2933	4769	7374
1.10	546	1517	2184	3194	5194	8030
1.20	591	1641	2362	3454	5618	8685
1.30	635	1765	2540	3715	6042	9340
1.40	680	1888	2718	3975	-	-
1.50	724	2012	2897	4236	-	-
1.60	769	2136	3075	4496	-	-
1.70	813	2260	3253	4757	-	-
1.80	858	2384	3431	5018	-	-

表2 SV615型空気用安全弁容量表 (l/s) 0°Cで0.1013 MPa Aのとき

EN ISO 4126 : 2004 (5%の超過圧力時) に基づく計算値
吹出し係数 (Kdr) =0.71

口径 一次側/二次側	15/20	20/32	25/40	32/50	40/65	50/80
開口面積 (mm ²)	113	314	452	661	1075	1662

設定圧力 (MPag)	空気量 (l/s)					
	0.05	24	67	97	142	230
0.10	33	91	131	191	311	481
0.15	41	115	165	241	392	606
0.20	50	138	199	291	473	732
0.30	67	186	267	391	635	982
0.40	84	233	335	490	797	1233
0.50	101	280	403	590	959	1483
0.60	118	328	472	690	1121	1734
0.70	135	375	540	789	1283	1984
0.80	152	422	608	889	1446	2235
0.90	169	470	676	988	1608	2485
1.00	186	517	744	1088	1770	2736
1.10	203	564	812	1188	1932	2986
1.20	220	612	880	1287	2094	3237
1.30	237	659	948	1387	2256	3487
1.40	254	706	1017	1487	2418	3738
1.60	288	801	1153	1686	-	-
1.80	322	896	1289	1885	-	-

表3 SV615型水用安全弁容量表 (kg/h) 20°Cのとき

EN ISO 4126 : 2004 (10%の超過圧力時) に基づく計算値
吹出し係数 (Kdr) = 0.52

口径 一次側/二次側	15/20	20/32	25/40	32/50	40/65	50/80
開口面積 (mm ²)	113	314	452	661	1075	1662

設定圧力 (MPag)	水容量 (kg/h)					
0.05	2 216	6 159	8 866	12 965	21 086	32 599
0.10	3 135	8 710	12 538	18 335	29 819	46 102
0.15	3 839	10 668	15 356	22 456	36 521	56 463
0.20	4 433	12 318	17 731	25 930	42 171	65 198
0.30	5 429	15 086	21 717	31 758	51 649	79 851
0.40	6 269	17 420	25 076	36 671	59 639	92 204
0.50	7 009	19 476	28 036	40 999	66 678	103 088
0.60	7 678	21 335	30 712	44 913	73 042	112 927
0.70	8 293	23 045	33 173	48 511	78 895	121 975
0.80	8 866	24 636	35 463	51 861	84 342	130 397
0.90	9 404	26 130	37 614	55 006	89 458	138 307
1.00	9 912	27 544	39 649	57 982	94 297	145 788
1.10	10 396	28 888	41 584	60 812	98 900	152 904
1.20	10 858	30 172	43 433	63 516	103 298	159 703
1.30	11 302	31 405	45 207	66 110	107 515	166 224
1.40	11 728	32 590	46 913	68 605	111 574	172 499
1.60	12 538	34 840	50 152	73 342	-	-
1.80	13 299	36 954	53 194	77 791	-	-

表4 SV615型熱水用安全弁容量表 (kW) 100°C以上のとき

EN ISO 4126 : 2004に基づく計算値
吹出し係数 (Kdr) = 0.52

口径 一次側/二次側	15/20	20/32	25/40	32/50	40/65	50/80
開口面積 (mm ²)	113	314	452	661	1075	1662

設定圧力 (MPag)	熱水容量 (kW)					
0.05	29.96	83.26	119.86	175.27	285.06	440.71
0.10	40.60	112.81	162.39	237.47	386.21	597.09
0.15	51.23	142.36	204.92	299.66	487.36	753.47
0.20	61.86	171.96	247.45	361.86	588.51	909.86
0.30	83.13	230.99	332.51	486.24	790.81	1222.62
0.40	104.39	290.08	417.57	610.63	993.11	1535.38
0.50	125.66	349.17	502.63	735.02	1195.42	1848.15
0.60	146.92	408.26	587.69	859.41	1397.72	2160.91
0.70	168.19	467.36	672.75	983.80	1600.12	2473.67
0.80	189.45	526.45	757.81	1108.18	1802.32	2786.43
0.90	210.72	585.54	842.88	1232.57	2004.62	3099.20
1.00	231.98	644.63	927.94	1356.96	2206.92	3411.96
1.10	253.25	703.72	1013.00	1481.35	2409.22	3724.72
1.20	274.51	762.81	1098.06	1605.74	2611.52	4037.49
1.30	295.78	821.90	1183.12	1730.12	2813.82	4350.25
1.40	317.04	880.99	1268.18	1854.51	3016.12	4663.01
1.60	359.58	999.17	1438.30	2103.29	-	-
1.80	402.11	1117.36	1608.42	2352.06	-	-

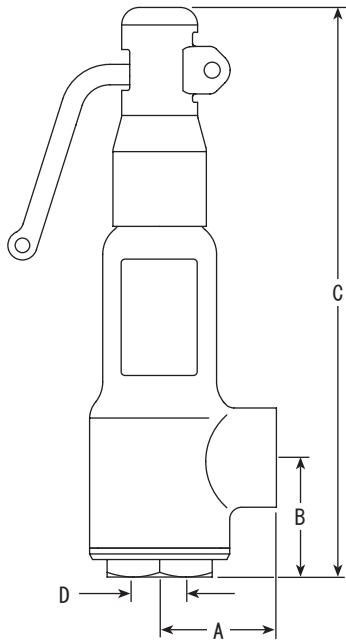
口径および選定

スパイラックス・サーコのウェブサイトをご覧ください。: <http://www.spiraxsarco.com/prs/product-sizing.asp>

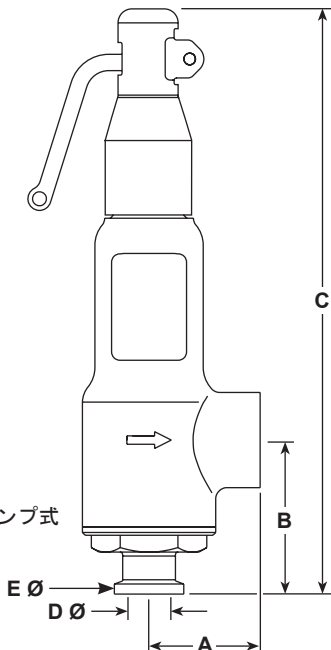
寸法/重量 (mmおよびkg)

	口径	接続		A	B	C*	E Ø	D Ø	重量
		一次側	二次側						
ねじ込み式 Rp x Rp 又は NPTx NPT	15A	1/2"	3/4"	40	40	194	-	12	1.3
	20A	3/4"	1 1/4"	55	44	229	-	20	2.4
	25A	1"	1 1/2"	60	48	242	-	24	2.9
	32A	1 1/4"	2"	70	58	279	-	29	4.2
	40A	1 1/2"	2 1/2"	81	67	365	-	37	8.8
サニタリー ・クランプ式	50A	2"	3"	96	80	420	-	46	13.0
	15A	1"	3/4"	40	55	209	50.5	12	1.4
	20A	1"	1 1/4"	55	60	245	50.5	20	2.6
	25A	1"	1 1/2"	60	64	258	50.5	24	3.1

*この寸法は、シール・キャップおよびレバー、双方のタイプに適用されます。



ねじ込み式



サニタリー・クランプ式

安全のための注意、設置および保守

詳細は、商品に添付の取扱説明書 (IM-P316-03) をご覧ください。

設置の注記：

安全弁は、スプリング・ハウジングの中心線が垂直になるように、バルブの上部に取り付けてください。排出配管の口径が正しいことを確認してください。

選定ガイド

型式	SV615	<input type="text" value="SV615"/>
形状	A = 密閉ボンネット/簡易レバー B = 密閉ボンネット/シール・キャップ	<input type="text" value="A"/>
ディスク材質	S = ステンレス鋼 N = NBR E = EPDM V = パイトン	<input type="text" value="N"/>
仕上げ	P = 無電解ニッケル・メッキ処理済(ELNP) Q = ELNPおよびステンレス鋼製の銘板	<input type="text"/>
口径	15A, 20A, 25A, 32A, 40Aおよび 50A	<input type="text" value="15A"/>
接続 (一次側x二次側)	Rp(F) x Rp(F) NPT(F)x NPT(F) サニタリー・クランプ x Rp (F)	<input type="text" value="Rp(F) x Rp(F)"/>

選定例：

<input type="text" value="SV615"/>	<input type="text" value="A"/>	<input type="text" value="N"/>	<input type="text" value="15A"/>	<input type="text" value="Rp(F) x Rp(F)"/>
------------------------------------	--------------------------------	--------------------------------	----------------------------------	--

ELNP仕上げをご指定の場合、'P'を追加してください。

注文方法

口径15A、SV615AN型安全弁、ねじ込み、Rp(F)xRp(F)接続、設定圧力0.6MPag・・・1台