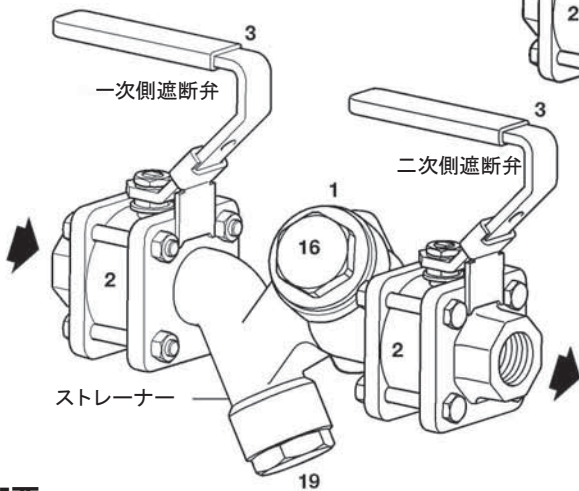
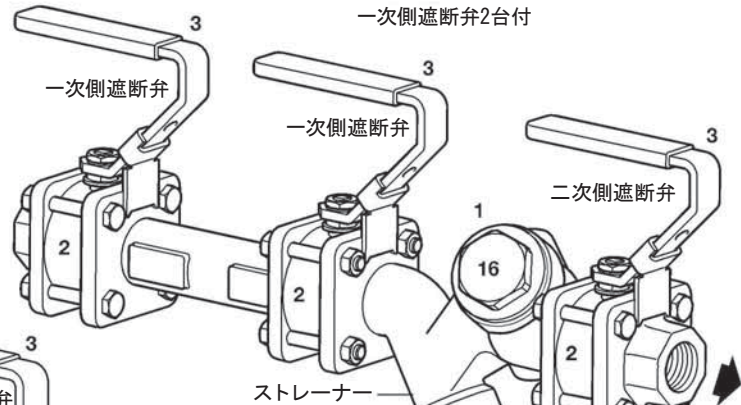


STS17.2型 コンパクト・パイプライン・コネクター スチーム・トラッピング・ソリューション

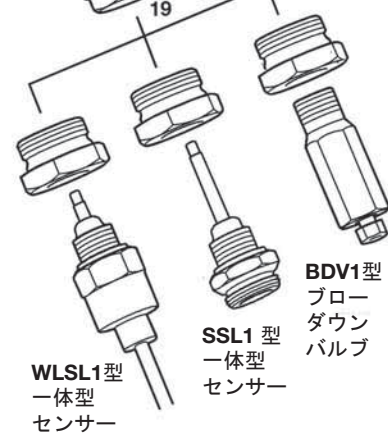
STS17.2
一次側遮断弁1台付 (標準)



STS17.2
一次側遮断弁2台付



オプション



概要

STS17.2型コンパクト・パイプライン・コネクター・スチーム・トラッピング・ステーションは、一次側および二次側遮断弁(2)、ストレーナー付本体取付簡単コネクター(1)、蓋プラグ付逆止弁(16)を搭載した、トラッピング・ソリューションの設置を、素早く・簡単に導入するために設計されています。

型式

STS17.2型はに一次側に二重遮断も可能です。

STS17.2型スチーム・トラッピング・ステーションはトラップの短時間メンテナンスを可能にする、スパイラックス・サーコのクイック・フィット・テクノロジーを集約した製品です。次のユニバーサル型スチーム・トラップ (別売り) と一緒に使用・調整することで様々な仕様に適用できます。

- UTD30 型および UTD52 型ディスク式スチーム・トラップ
- UBP32 型バランス・プレッシャー式スチーム・トラップ
- USM型バイメタル式スチーム・トラップ
- UFT32 型フロート式スチーム・トラップ
- UIB30 型および UIB30H 型バケット式スチーム・トラップ

規格

この製品は、European Pressure Equipment Directive 97/23/EC に完全に準拠しています。

証明書

STS17.2型は、EN 10204 3.1に準拠の材料証明書を発行できます。

注記: ご注文時に必ずご指定ください。

口径および配管接続

15A,20A,25A ねじ込み Rp, NPT または 差込み溶接
15A,20A,25A フランジ ASME (ANSI) 150 および ASME (ANSI) 300
15A,20A,25A フランジ EN 1092 PN40.

オプション

一体型センサー トラップの作動をモニタリングするために取付可能

- SSL1型 (蒸気漏洩検出用)
- R1C型と一緒に使用するWLSL1型(蒸気漏洩/浸水同時検出用)
- RI6C型と一緒に使用するダイオードを備えたWLSL1型 (蒸気漏洩/浸水同時検出用)

BDV1型ブローダウン・バルブは作動中にストレーナーを清掃できます。BDV1型ブローダウン・バルブをご使用の際には排出が高温になりますので、お気を付けください。BDV1型はスパイラテック・センサーが機器に付いている場合には使うことができません。

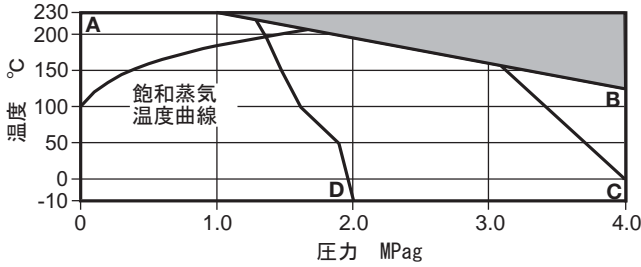
レトロフィット・二重遮断弁 および スポールは、標準の一次側遮断弁1台付を二重遮断弁にする改造キットです。

保温ジャケットは排熱ロスを減らすために使用します。別紙参照。

材質

No.	部品	材質
1	本体	ステンレス鋼 ASTM A351 Gr. CF8
2	遮断弁	ステンレス鋼 ASTM A182 F316L
3	ハンドル	ENPコート軟鋼
16	逆止弁 プランキング・プラグ	ステンレス鋼 ASTM A276 431
19	ストレーナー・キャップ	ステンレス鋼 ASTM A582 416

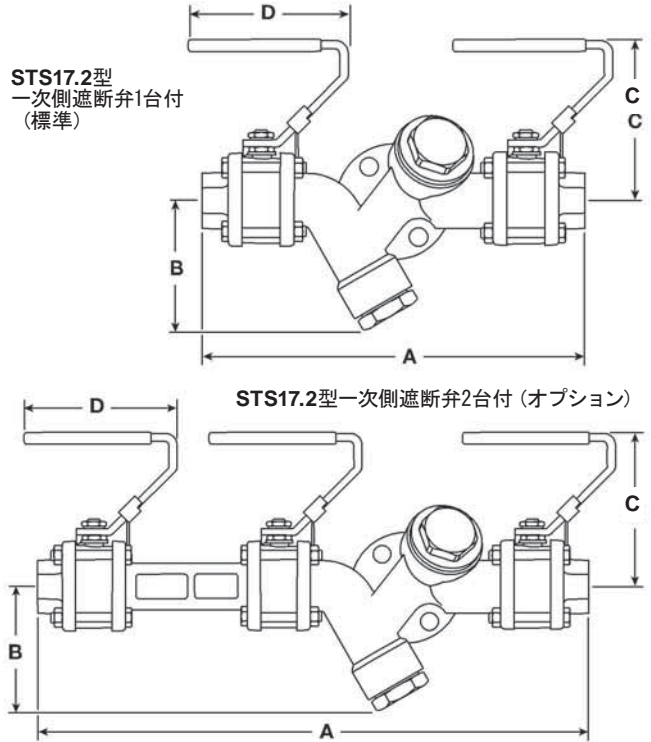
圧力/温度限界



- この製品はこの領域では使用できません。
- A - B フランジ ASME Class 300, ねじ込みおよび差込み溶接
- A - C フランジ EN 1092 PN40
- A - D フランジ ASME Class 150

システム設計定格	PN40	
PMA 最高許容圧力	(120°Cの時) 4.0 MPag	
TMA 最高許容温度	(1.0 MPagの時) 230°C	
最低許容温度	-10°C	
PMO 最高使用圧力	ASME 150	1.36 MPag
	他の接続	1.75 MPag
TMO 最高使用温度	(1.0 MPagの時) 230°C	
最低使用温度	-10°C	
最高テスト圧力	6.0 MPag	

寸法/重量 (mm / kg)



寸法/重量 (mm / kg)

一次側遮断弁	口径と配管接続	寸法 mm				重量 kg
		A	B	C	D	
1台	15A Rp, 15A NPT & 15A SW	222	76	93	90	3.60
1台	20A Rp, 20A NPT	222	76	93	90	3.53
1台	20A SW	213	76	93	90	3.54
1台	25A Rp & 25A NPT	229	76	93	90	3.71
1台	25A SW	269	76	93	90	3.86
1台	15A ASME (ANSI) 150	268	76	93	90	4.45
1台	15A ASME (ANSI) 300	294	76	93	90	4.98
1台	15A EN 1092 PN40	284	76	93	90	5.12
1台	20A ASME (ANSI) 150	272	76	93	90	4.67
1台	20A ASME (ANSI) 300	306	76	93	90	5.98
1台	20A EN 1092 PN40	304	76	93	90	5.74
1台	25A ASME (ANSI) 150	271	76	93	90	4.96
1台	25A ASME (ANSI) 300	309	76	93	90	6.64
1台	25A EN 1092 PN40	304	76	93	90	6.24
2台(二重遮断)	15A Rp, 15A NPT & 15A SW	350	76	93	90	5.32
2台(二重遮断)	20A Rp & 20A NPT	350	76	93	90	5.25
2台(二重遮断)	20A SW	341	76	93	90	5.26
2台(二重遮断)	25A Rp & 25A NPT	357	76	93	90	5.43
2台(二重遮断)	25A SW	397	76	93	90	5.58
2台(二重遮断)	15A ASME (ANSI) 150	396	76	93	90	6.17
2台(二重遮断)	15A ASME (ANSI) 300	422	76	93	90	6.70
2台(二重遮断)	15A EN 1092 PN40	412	76	93	90	6.84
2台(二重遮断)	20A ASME (ANSI) 150	400	76	93	90	6.39
2台(二重遮断)	20A ASME (ANSI) 300	434	76	93	90	7.70
2台(二重遮断)	20A EN 1092 PN40	432	76	93	90	7.46
2台(二重遮断)	25A ASME (ANSI) 150	399	76	93	90	6.68
2台(二重遮断)	25A ASME (ANSI) 300	437	76	93	90	8.36
2台(二重遮断)	25A EN 1092 PN40	432	76	93	90	7.97

予備部品

予備部品は図中に実線で描かれています。破線で描かれている部品は予備部品としてご提供しておりません。

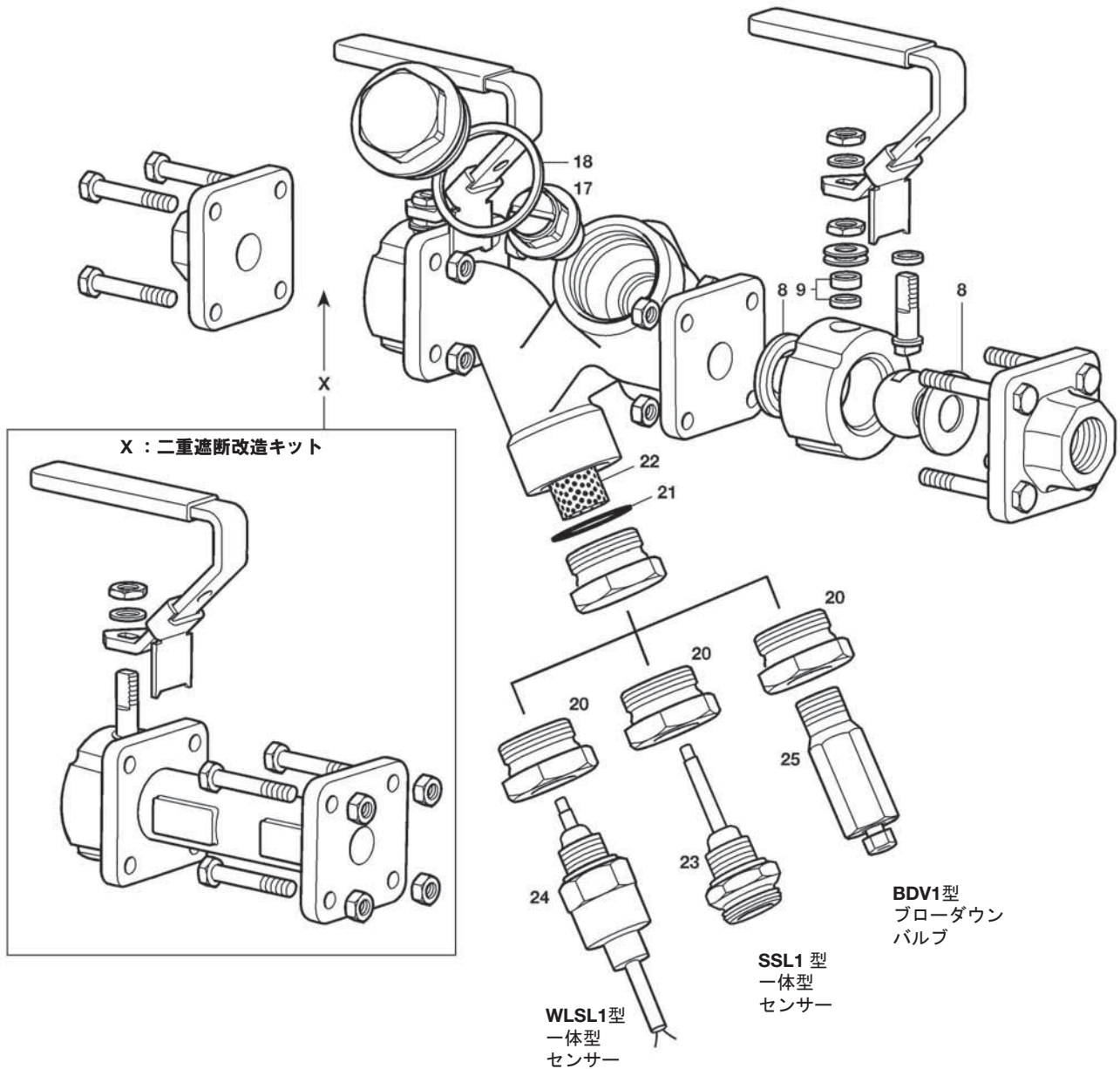
予備部品

遮断弁のシートおよびステム・シール		8, 9
ストレーナー・スクリーンおよびガスケット		21, 22
予備センサーおよびセンサー・ガスケット	SSL1型スパイラテック・センサー	23
	WLSL1型ダイオード浸水センサー	24
スパイラテック・レトロフィット・キット	Note: SSL1型とWLSL1型センサーのどちらが必要か明示ください。	20, 21 + 23 or 24
逆止弁アセンブリ		17, 18
二重遮断改造キット (スプールおよび追加遮断弁を含む)		X
BDV1型ブローダウン・バルブ・レトロフィット・キット		20, 21 + 25

予備部品の注文方法

必ず予備部品欄の名称を用いて、バルブの口径および型式を指定して注文ください。

例: 15A、STS17.2型コンパクト・パイプライン・コネクタ用 WLSL1型ダイオード浸水センサー付予備センサーおよびセンサーガスケット・・・1個



安全のための注意、設置および保守

詳細は、製品に添付の取扱説明書 (IM-P128-23)をご覧ください。

注文方法

例: 15A、STS17.2型コンパクト・パイプライン・コネクタ、スパイラテックSSL1型センサー付、ねじ込み接続 Rp・・・1台