



Cert. No. LRQ 0963008

ISO 9001

# spirax sarco

TI-P624-02

ST Issue 3

310707

## SP80 型および SP100 型

### バイメタル式スチーム・トラップ

#### 概要

SP80 型および SP100 型は鋳鋼 / 鍛鋼製のバイメタル式スチーム・トラップです。ストレーナー・スクリーンが内蔵されパイロット弁を保護し、外部装置によりドレンの排出温度を調節します。高容量のプロセス用に設計されています。過加熱には反応しません。バイメタル・パイロット装置が付いており、直径の大きなピストンによりメイン・バルブを制御します。配管上で修理することができ、蒸気を損失することなく運転します。始動時に空気、非凝縮性気体および多量の水を素早く排出します。

#### 型式

SP80N 型 および SP100N 型	低圧用
SP80E 型 および SP100E 型	中圧用

#### 口径および配管接続

80A、SP80 型あるいは 100A、SP100 型  
ANSI B 16.11 準拠のソケット溶接あるいは  
ANSI B 16.25 準拠のバット溶接  
PN40、ANSI/JPI 150、あるいは ANSI/JPI 300 準拠のフランジ

#### 使用限界

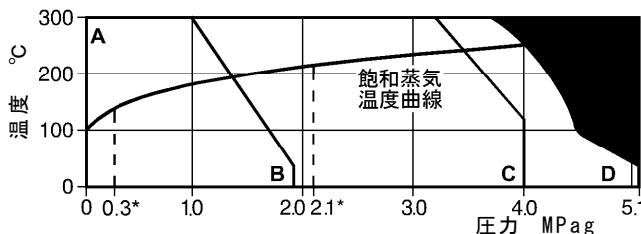
##### SP80N 型および SP100N 型

本体設計定格	Class 300
PMO 最高使用圧力	0.3MPag
TMO 最高使用温度	300°C
最低使用圧力	0.05MPag
△ PMX 最高差圧—正確な運転のための動作背圧は 1 次側圧力の 90 % を超えてはなりません。	
最高テスト圧力	10.0MPag

##### SP80E 型および SP100E 型

本体設計定格	Class 300
PMO 最高使用圧力	2.1MPag
TMO 最高使用温度	300°C
最低使用圧力	0.15MPag
△ PMX 最高差圧—正確な運転のための動作背圧は 1 次側圧力の 90 % を超えてはなりません。	
最高テスト圧力	10.0MPag

#### 使用範囲

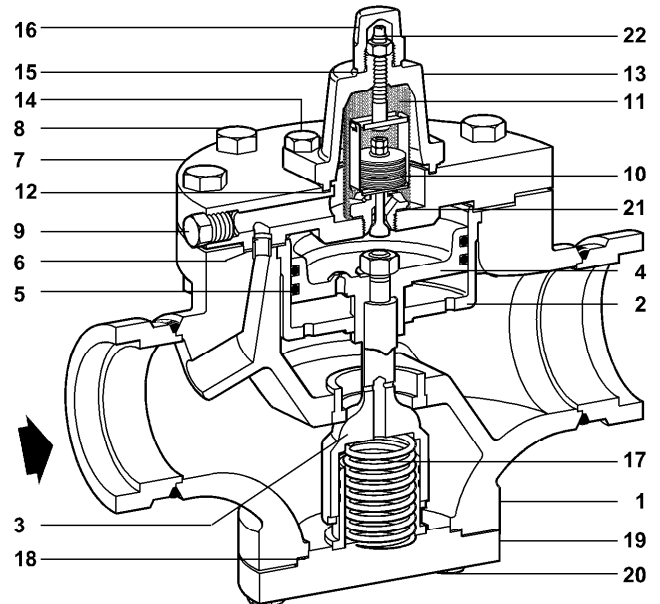


この商品はこの領域では使用できません。

\*PMO 最高使用圧力 (使用限界をご覧ください)  
A-B ANSI/JPI 150  
A-C PN40  
A-D ANSI/JPI 300, ソケット溶接, バット溶接

#### 証明書

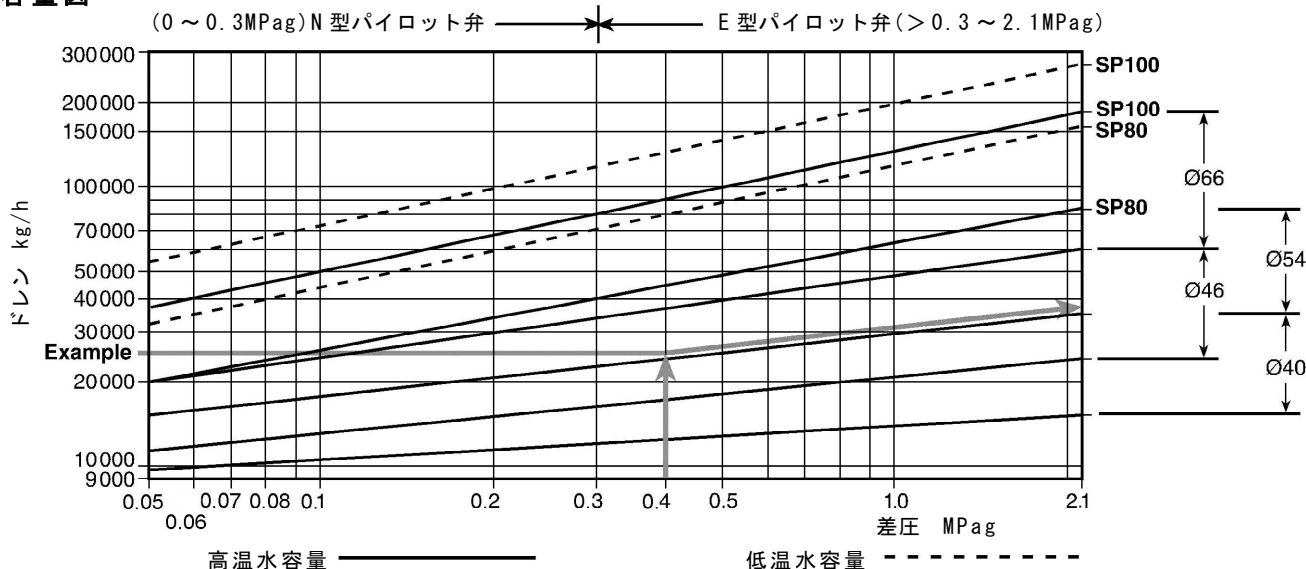
この商品は、EN 10204 3. 1. B. に準拠の証明書を発行できます。  
注記：ご希望される場合、必ず注文時にご指定ください。



#### 材質

No 部品	材質	規格
1 本体サブ・アSEMBリー	鋳鋼 / 鍛鋼	ASTM A216 WCB4 および A105
2 ピストン・ケーシング	ステンレス鋼	
3 メイン・バルブ	ステンレス鋼	AISI 304L
4 ピストン	ステンレス鋼	
5 ピストン・リング	ステンレス鋼	
6 上部カバー・ガスケット	黒鉛 (アスベスト・フリー)	
7 上部カバー	鋳鋼	ASTM A216 WCB
8 上部カバー・ボルト およびナット	炭素鋼	ASTM A193 B7 および A194 2H
9 プラグ	炭素鋼	
10 バイメタリック・パイロット・エレメント	ステンレス鋼	
11 ストレーナー・スクリーン	ステンレス鋼	AISI 304L
12 キャップ・ガスケット	銅 / 黒鉛 (アスベスト・フリー)	
13 キャップ	鍛鋼	ASTM A105
14 キャップ・ボルト	炭素鋼	ASTM A193 B7
15 ブラインド・ナット・ガスケット	炭素鋼—銅 / 黒鉛	
16 ブラインド・ナット	鍛鋼	ASTM A105
17 メイン・バルブ・スプリング	ステンレス鋼	
18 下部カバー・ガスケット	黒鉛 (アスベスト・フリー)	
19 下部カバー	鋳鋼	ASTM A216 WCB
20 下部カバー・ボルト	炭素鋼	ASTM A197 B7
21 パイロット・デバイス・シート・ガスケット	ステンレス鋼	AISI 304
22 調整ねじ	ステンレス鋼	ASTM A276 316L

## 容量図



### SP80型およびSP100型の選定方法

SP80型およびSP100型には、N型とE型の2種類のパイロット弁アセンブリー、4種類の大きさのシートがあります。

次に示した手順に従って、適切なパイメタル・パイロット弁およびシート・サイズを選定します：

- 1 トラップの入口圧力が必要です：入口圧力が0.3MPag以下の場合、N型のパイロット弁を選びます。入口圧力が0.3MPag以上の場合、E型のパイロット弁を選びます。
- 2 トラップ間の差圧を決めるために、トラップの出口圧力が必要です。
- 3 希望する容量および必要な差圧により、上の容量図を使用して、希望する容量が中間（真ん中）になるシートの直径を選びます。

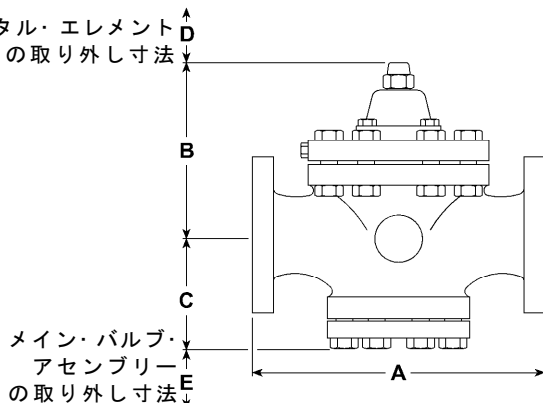
#### 選定例：

- 1 トラップの入口圧力が1.0MPagの場合、E型パイロット弁を選びます。
- 2 出口圧力が0.6MPagの場合：1.0MPag（入口圧力）－0.6MPag（出口圧力）＝0.4MPagの差圧があることとなります。
- 3 トラップが25000kg/hのドレンの排出を希望する場合、46mmのシートが中間域になるので46mmのシートの付いたSP80E型かSP100E型のいずれかを選ぶこととなります。54mmのシートでは希望する量が下層範囲に入るので、トラップの性能を最大限に利用できません。

### 寸法 (mm)

口径	A	B	C	D	E	重量 (kg)		
						PN40 ANSI/JPI 150	ANSI/JPI 300	ソケット溶接 バット溶接
80A	350	210	132	150	100	43	48	41
100A	400	210	132	150	100	52	60	50

パイメタル・エレメント  
の取り外し寸法



### 設置および保守

詳細（運転および不良点検を含めて）は、商品に添付の取扱説明書 IM-P624-01 をご覧ください。

### 予備部品

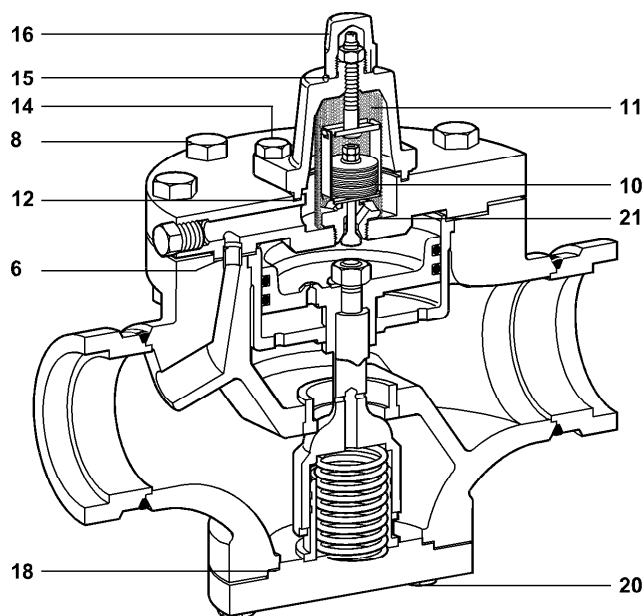
予備部品は下図に表示しています。その他の部品は予備部品として供給していません。

#### 予備部品

パイロット弁アセンブリー-N型	10、11、12、15、21
パイロット弁アセンブリー-E型	10、11、12、15、21
ガスケット・キット	6、12、15、18、21

#### 予備部品の注文方法

必ず予備部品欄の名称を使用し、パイメタル式スチーム・トラップの型式および口径を指定して、ご注文ください。  
例：80A、SP80型パイメタル式スチーム・トラップ用  
ガスケット・キット・・・1個



### 推奨締め付けトルク

部品	又は mm	Nm
8	22 A/F	72 - 78
10	36 A/F	120 - 132
14	17 A/F	45 - 55
16	29 A/F	72 - 88
20	19 A/F	54 - 66

### 注文方法

例：80A、SP80E型パイメタル式スチーム・トラップ、46mmシート付、ソケット溶接接続・・・1個