



Cert. No. LRQ 0963008

ISO 9001

spirax sarco

TI-P403-09/R1

AB Issue 9

080816

SC20 型サンプル・クーラー

概要

SC20 型サンプル・クーラーは、ボイラー水あるいは蒸気のサンプルを冷却するのに使用されます。サンプルが流れるステンレス鋼製のコイルと、逆方向に冷却水が流れるステンレス鋼製の本体で構成されています。穴があけられた取り付けブラケットは両方のエンド・キャップに組み込まれています。工業規格 15A のサニタリー・クランプ・フィティングに接続するためのクランプ・アダプターを使用することができます。

主な特長

- ・ ボイラー水、蒸気あるいはドレンのサンプリング用
- ・ 腐食が最小になるステンレス鋼製本体およびコイル
- ・ 効果的な冷却を実現するカウンター・カレント・フロー方式

型式

Rp 接続 (6 mm 外径チューブ)

NPT 接続 (6 mm 外径チューブ) 8A NPT 雄ねじ×6 mm 外径スタッド・カプリングで、サンプル入口チューブと NPT 入口弁あるいはフィティングの自由度の高い接続が可能です。

Rp サンプル・クーラー・キット(SCS20) サンプルの入口弁、冷却水供給弁および炭素鋼製フィティング付

キット(SCS20) 上記と同様、フィティングはステンレス鋼製です。

サンプル・クーラー (Rp あるいは NPT) 工業規格 15A のサニタリー・クランプ・フィティングに接続するためのクランプ・アダプター付 (クランプは付いていません)

スペシャル・サニタリー・サンプル・クーラー(SSC20) Rp および NPT が提供できます。コイルは規定された内部仕上げがされています。詳細は別の資料をご覧ください。

注記：SC20 型サンプル・クーラーの内部は磨きあるいは特別な仕上げはしていません。コイルの内部仕上げの指定はありません。

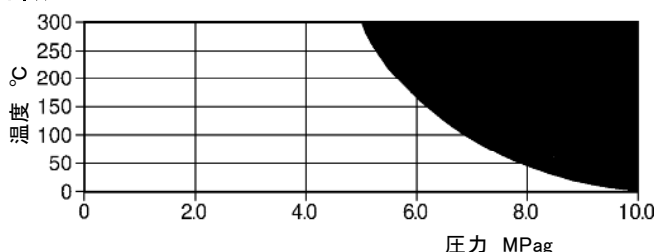
ステンレス鋼製のカプリングは別々に提供されます。

8A Rp 雄ねじ×6 mm 外径チューブ

8A NPT 雄ねじ×6 mm 外径チューブ

圧力/温度限界

コイル



この商品はこの領域では使用できません。

本体

最高設計圧力 100°C の時 1.0MPag

最高設計温度 1.0MPag の時 100°C

最高テスト圧力 1.6MPag

注記: クランプ・アダプターの圧力/温度の限度は製造会社の勧告によります。

材質

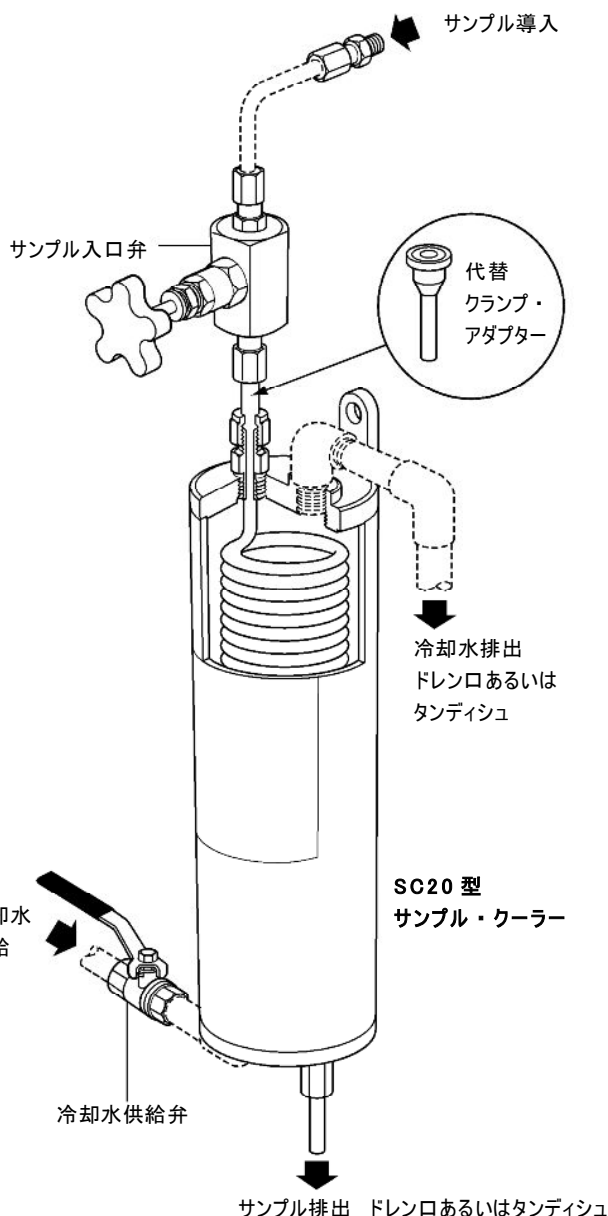
コイル オーステナイト・ステンレス鋼 グレード 316L

本体 オーステナイト・ステンレス鋼

口径および配管接続

冷却水供給口および	Rp 型	15A Rp
排出口接続	NPT 型	15A NPT
	クランプ・	15A Rp あるいは
	アダプター型	15A NPT
サンプル・チューブ入口	Rp 型	6mm 外径
および出口接続	NPT 型	6mm 外径 *
	クランプ	6mm 外径クランプ・
	・アダプター型	フィティング用
		15A アダプター付

* 8A NPT 雄ねじ×6 mm 外径スタッド・カプリングは提供できます。



性能

下の表は、種々の圧力および冷却水の流量において、供給冷却水の温度と導入サンプルの温度の典型的な差を示しています。

例

ボイラーが 1.0MPag で運転していると、サンプル流量が 30 l/h 必要と仮定します。冷却水の流量が 0.3l/s ならば、表 1 より導入サンプルの温度は供給冷却水の温度より 4℃高くなります。冷却水の温度が 15℃ならば、サンプルの温度は 19℃になります。

表 2 は蒸気の場合に同様に使用できます。

サンプル入口弁の容量で流量が制限されますので、一の印が付いている流量ではサンプルを採集できません。

表 1 飽和水 (例: ボイラー水)

サンプル 流量 l/h	冷却水流量 0.1 l/sec					冷却水流量 0.3 l/sec					冷却水流量 0.6 l/sec				
	ボイラー圧力 Mpag														
	0.1	0.3	0.7	1.0	2.0	0.1	0.3	0.7	1.0	2.0	0.1	0.3	0.7	1.0	2.0
10	1℃	1℃	3℃	6℃	6℃	0℃	0℃	1℃	1℃	4℃	0℃	0℃	0℃	0℃	2℃
20	2℃	2℃	6℃	8℃	8℃	1℃	1℃	2℃	2℃	6℃	0℃	0℃	0℃	1℃	4℃
30	5℃	5℃	8℃	11℃	11℃	3℃	3℃	4℃	4℃	8℃	0℃	0℃	2℃	3℃	6℃
40	7℃	7℃	11℃	13℃	13℃	5℃	5℃	6℃	6℃	10℃	1℃	1℃	2℃	3℃	8℃
50	10℃	10℃	13℃	15℃	15℃	6℃	6℃	8℃	8℃	12℃	3℃	3℃	4℃	5℃	9℃
60	14℃	14℃	16℃	18℃	18℃	9℃	9℃	10℃	10℃	14℃	4℃	5℃	5℃	6℃	11℃
80	16℃	18℃	20℃	22℃	22℃	11℃	12℃	13℃	14℃	18℃	6℃	7℃	8℃	9℃	15℃
100	18℃	20℃	24℃	26℃	27℃	15℃	16℃	16℃	18℃	22℃	10℃	11℃	12℃	13℃	18℃
120	22℃	23℃	29℃	30℃	31℃	17℃	18℃	20℃	23℃	26℃	11℃	13℃	15℃	17℃	22℃

表 2 飽和水蒸気

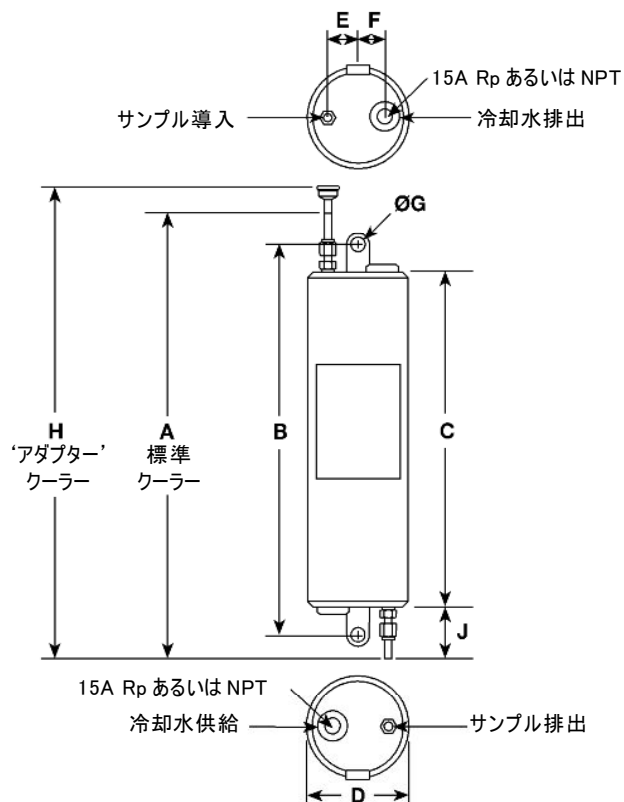
サンプル 流量 l/h	冷却水流量 0.1 l/sec						冷却水流量 0.3 l/sec						冷却水流量 0.6 l/sec					
	ボイラー圧力 Mpag																	
	0.05	0.2	0.5	0.7	1.0	2.0	0.05	0.2	0.5	0.7	1.0	2.0	0.05	0.2	0.5	0.7	1.0	2.0
5	3℃	3℃	4℃	5℃	6℃	6℃	2℃	2℃	3℃	3℃	4℃	4℃	1℃	1℃	1℃	2℃	2℃	2℃
10	-	7℃	8℃	8℃	8℃	9℃	-	4℃	4℃	4℃	4℃	5℃	-	1℃	2℃	2℃	2℃	2℃
15	-	-	9℃	10℃	10℃	11℃	-	-	5℃	6℃	6℃	7℃	-	-	2℃	2℃	3℃	4℃
20	-	-	-	12℃	13℃	14℃	-	-	-	8℃	9℃	9℃	-	-	-	4℃	5℃	6℃
30	-	-	-	-	21℃	21℃	-	-	-	-	14℃	14℃	-	-	-	-	9℃	10℃
40	-	-	-	-	-	28℃	-	-	-	-	-	20℃	-	-	-	-	-	13℃
50	-	-	-	-	-	35℃	-	-	-	-	-	25℃	-	-	-	-	-	17℃
60	-	-	-	-	-	42℃	-	-	-	-	-	30℃	-	-	-	-	-	21℃
70	-	-	-	-	-	-	-	-	-	-	-	-	-	-	-	-	-	-

寸法(mm)

A	B	C	D	E	F	G	H	J
410	350	300	90	27	23.5	13	450	55

重量(kg)

クーラー	3.1kg
SCS20 型システム	4.2kg



予備部品

予備部品は下の表に表示しています。その他の部品は予備部品として供給していません。

予備部品

部品	ストック番号
サンプル入口弁 Rp	4037900
サンプル入口弁 NPT	4037990
スタッド・カプリング炭素鋼製 Rp	0962373
スタッド・カプリングステンレス鋼製 Rp	0963243
スタッド・カプリング 8A NPT 雄ねじ×6 mm 外径 ステンレス鋼製 (SC20 型と NPT 弁あるいはフィティングの接続用)	0963209

安全のための注意、設置および保守

詳細は商品に添付の取扱説明書をご覧ください。

警告：

- ・ サンプル入口弁を開く前に、冷却水供給弁を全開にして冷却水を流してください。やけどを防ぐことができます。
- ・ 冷却水を止める前に必ずサンプル入口弁を閉じてください。
- ・ 通常の運転でサンプル配管は非常に熱くなっています。配管に触れないよう注意してください。

設置の注記：

クーラーへのサンプルはボイラーあるいは蒸気配管の遮断弁から直接取ることができます。あるいはスパイラックス・サーコの TDS 制御システムが付いている場合、ブローダウン・バルブの出口から取ることができます。下側にプレーカーや同様なサンプル容器用に十分な空間をとって、ドレン排出用のタンディッシュ配管を出口の下に付けることお勧めします。

保守の注記：

日常の保守は必要ありません。

注文方法

例：SC20 型サンプル・クーラー Rp 接続付 1 個