

## SC型サイト・チャッキ

### 概要

サイト・チャッキは、サイト・グラスと逆止弁が一体になった製品です。スチーム・トラップからのドレン排出を観察するために使用します。ステンレス鋼球の動きでドレン排出が観察できます。ドレンがトラップから排出された後、別に逆止弁が必要ないので、装置が簡素化できます。サイト・チャッキは蒸気障害解消装置 (SLR) 付きのスチーム・トラップの始動に役立ちます。構成材質が許す範囲で、他の流体用配管にも使用できます。

### 規格

この製品は、European Pressure Equipment Directive 97/23/ECに完全に一致しています。

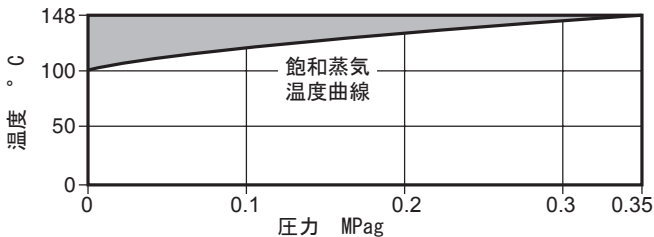
### 証明書

この製品は検査成績書を発行できます。  
注記: ご希望の際は、必ず注文時にご指定ください。

### 口径および接続仕様

15A, 20A および 25A ねじ込み Rp または NPT。

### 圧力/温度限界

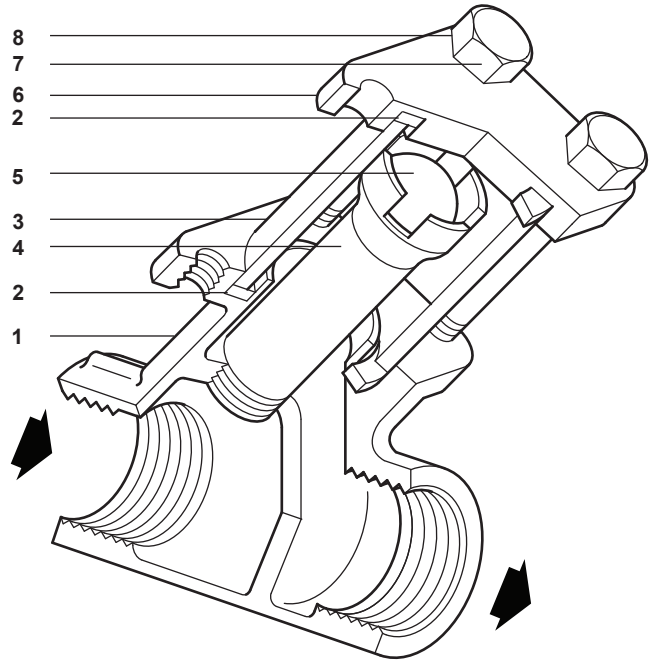


この製品はこの領域では使用できません。

本体設計定格	PN3.6
PMA 最高許容圧力	(148°Cの時) 0.35 MPag
TMA 最高許容温度	(0.35MPagの時) 148°C
最低許容温度	-10°C
PMO 最高使用圧力	(148°Cの時) 0.35 MPag
TMO 最高使用温度	(0.35MPagの時) 148°C
最低使用温度	0°C
注記: これより低い場合はスパイラックスにお問い合わせください。	
最高テスト圧力 (水圧)	0.7 MPag
PTMX 最高テスト圧力 (蒸気仕様)	0.35 MPag

### K<sub>v</sub>値

口径	15A	20A	25A
K <sub>v</sub>	2.6	2.81	4.59
変換方法:	C <sub>v</sub> (UK) = K <sub>v</sub> x 0.963		C <sub>v</sub> (US) = K <sub>v</sub> x 1.156

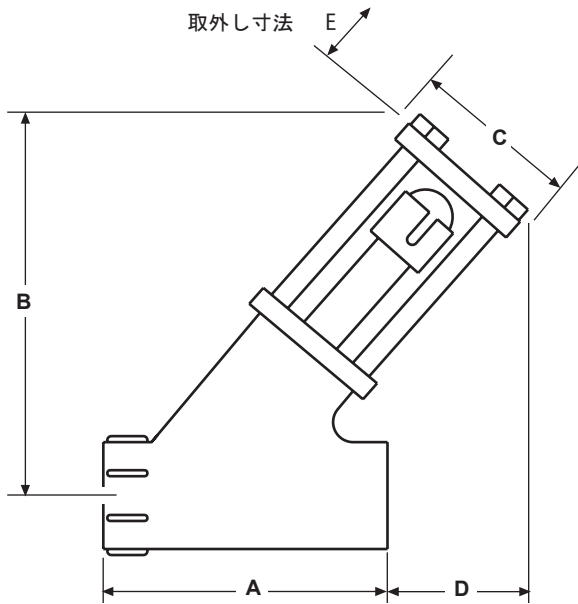


### 材質

No. 部品	材質
1 本体	青銅 casting EN 1982 CC491K
2 ガasket	ガラス繊維強化補強黒鉛ラミネート
3 サイト・チューブ	ほう珪酸ガラス
4 ディスチャージ・チューブ	りん脱酸銅 BS 2871 PT2 C106
5 逆止弁	ステンレス鋼 BS 970 420 S45
6 カバー	黄銅 casting EN 12165 CW617N
7 カバー・ボルト	亜鉛メッキ処理鋼 BS 3692 Gr. 8.8
8 耐震ワッシャー	亜鉛メッキ処理鋼

## 寸法 / 重量 (mm / kg)

口径	A	B	C	D	E	重量
15A	76	95	44	38	64	0.6
20A	76	95	44	38	64	0.6
25A	89	108	54	38	64	1.2



## 安全のための注意、設置および保守

詳細は製品に添付の取扱説明書(IM-S32-04)をご覧ください。

### 警告:

状況によりドレンに含まれる腐食物がサイト・チューブの内面に影響を及ぼすことがあります(特にドレンに苛性アルカリおよびフッ化水素酸が含まれている場合)。サイト・チャッキを定期的な点検することをお奨めします。ガラスの厚みが薄くなる、あるいは腐食の兆候があれば、直ぐにサイト・チューブを交換してください。サイト・チューブを目視する場合、必ず目を保護してください。

### 設置および保守の注記:

サイト・チャッキの一次側および二次側に遮断弁を取り付けてください。過度の圧力を避けるため、必ず一次側の遮断弁を先に閉じてください。

サイト・チャッキは、スチーム・トラップの二次側に、水平または垂直配管に設置が可能です。トラップが例えばディスク式のように噴射式の場合は、サイト・チャッキはトラップから1m離して設置してください。これはガラス・チューブが熱ショックまたは圧力にさらされないようにするためです。

万一のガラス破損による人体損傷予防するために適切な手段を講じてください。

ディスチャージ・チューブを取り外すスペースのある場所に設置してください。

### 廃棄

この製品はリサイクルできます。廃棄の際、適切な処置を行なうことにより、環境汚染を生じることはありません。

## 予備部品

予備部品は図中に実線で示しています。破線で描かれている部品は、予備部品としてはご提供しておりません。

### 予備部品

サイト・チューブ・アセンブリー (ガスケット材質:補強黒鉛ラミネート)	2 (2個), 3 (1個)
ディスチャージ・チューブ・アセンブリー	4, 5
留め金具セット (4個セット*)	7, 8
ガスケット・セット (ガスケット材質:補強黒鉛ラミネート)	2 (6個入)
ガスケット・セット (ガスケット材質:EPDM)** (15A, 20A用のみ)	2 (6個入)

予備部品は15Aと20Aは互換性があり、共通部品です。

\* 初期モデルではスタッド、ナットおよびワッシャーを使用していました。

\*\* 初期モデルはEPDM製のガスケットを使用していました。  
(補強黒鉛ラミネート製ガスケットより厚みがあります。)

EPDM製をご希望の際は、必ずご指定ください。

初期モデルは1995年前半までに製造された製品を指します。

### 予備部品の注文方法

必ず予備部品欄の名称を使用し口径を指定の上、御注文ください。

例:15A、サイト・チャッキ用、サイト・チューブ・アセンブリー  
・・・1個

### 推奨締め付けトルク

部品	口径	mm または	N m
7	15A, 20A, 25A	10 A/F	1.8 - 2.2
4		M6 x 65	5.0 - 6.0

## 注文方法

例:15A、SC型サイト・チャッキ、Rpねじ込み・・・1個

