



Cert. No. LRQ 0963008

ISO 9001

# spirax sarco

TI-P044-01  
CH Issue 8

## SB型およびSBRA型 砲金製温調弁

### 概要

SB型およびSBRA型2方温調弁は油圧式サーモ・アクチュエーターと一緒に使用し、油圧式温度制御を行いません。また、EL3500型、EL7000型電動アクチュエーター、温度トランスミッターおよびコントローラーと組み合わせて、電動温度制御弁としても使用することができます。

### 型式:

SB型	通常開型、単座式
SBRA型	通常閉型、単座式 バルブ内部に全閉時の作動不具合防止のため一次側から二次側に貫通する穴（ブリード穴）が開いています。従って全閉時に漏れを生じますので、予めご了承ください。

### 規格

この商品は、European Pressure Equipment Directive 97/23/ECに完全に一致しています。ご希望により、CEマークを付けることができます。

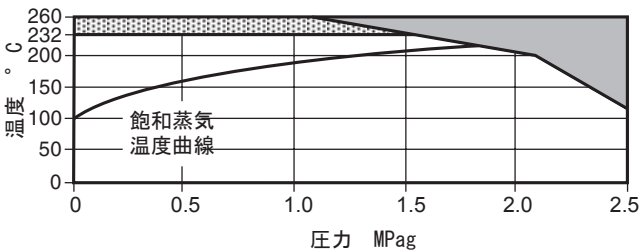
### 証明書

この商品は検査成績書を発行できます。  
注記: ご希望の際は、必ず注文時にご指定ください。

### 口径および接続仕様

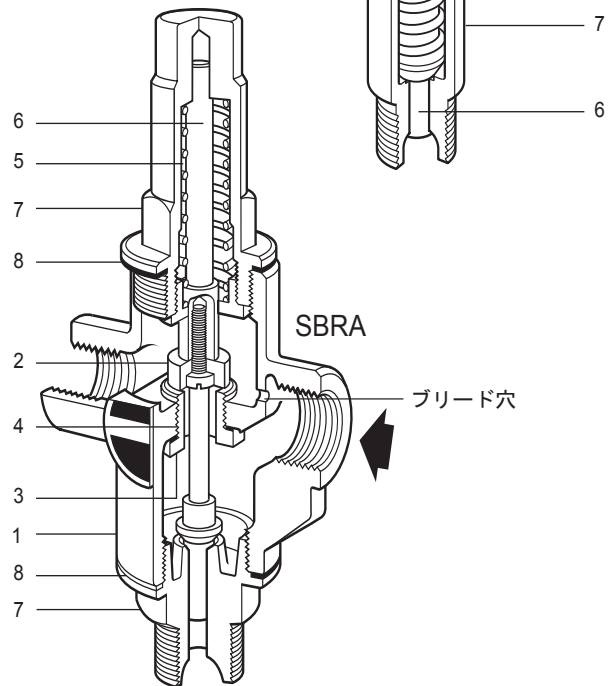
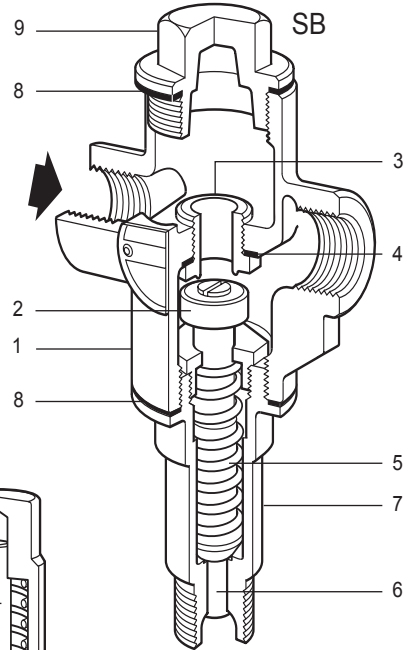
15A, 20A および 25A ねじ込み Rp (BS 21 parallel) または NPT。

### 圧力/温度限界



- この商品はこの領域では使用できません。
- 油圧式サーモ・アクチュエーターと組み合わせて使用する場合、スパイラックスのスペーサーを必ず使用してください。

本体設計定格	PN25		
最高設計圧力	(120° Cの時) 2.5 MPa		
最高設計温度	スパイラックス製スペーサー付	260° C	
	直接アクチュエーターに組み付け	232° C	
最低設計温度	-10° C		
最高使用温度	スパイラックス製スペーサー付	260° C	
	直接アクチュエーターに組み付け	232° C	
最低使用温度	0° C		
注記: これより低い場合はスパイラックスにお問い合わせください。			
最高差圧 MPa	口径	15A	20A
		25A	
	SB	1.72	1.03
	SBRA	1.20	0.70
最高テスト圧力	3.8 MPa		



### 材質

No.	部品	材質
1	本体	砲金 BS 1400 LG2
2	バルブ・プラグ	ステンレス鋼 BS 970 431 S29
3	バルブ・シート・リング	ステンレス鋼 BS 970 431 S29
4	バルブ・シート・ガスケット	銅 BS 2870 C102
5	リターン・スプリング	ステンレス鋼 BS 2056 302 S26
6	ステム	真ちゅう BS 2874 GZ 121
7	ボンネット	真ちゅう BS 2872 GZ 122
8	ボンネット・ガスケット	補強黒鉛
9	キャップ	真ちゅう BS 2872 GZ 122

## Kv値

15A	20A	25A
2.58	3.86	6.80

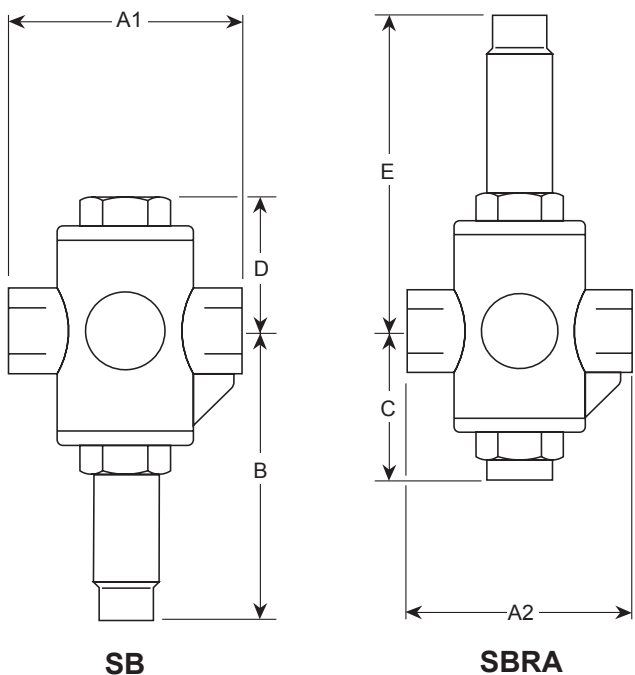
変換方法:  $C_v$  (UK) =  $K_v \times 0.963$        $C_v$  (US) =  $K_v \times 1.156$

## 容量図

蒸気用のサイズ選定については TI-GCM-08をご覧ください。  
水用のサイズ選定については TI-GCM-09をご覧ください。

## 寸法 / 重量 (mm / kg)

口径	A1	A2	B	C	D	E	重量
15A	79	79	101	66	50	95	1.0
20A	95	79	101	66	50	95	1.3
25A	105	79	101	66	50	95	1.5



## 安全のための注意、設置および保守

詳細は商品に添付の取扱説明書 (IM-S21-01) をご覧ください。

## 設置の注記:

バルブは水平配管に取り付けてください。アクチュエーターの位置は、バルブに取り付けるその型式によって異なります。

## 注文方法

例: 25A、SB型2方温調弁、砲金製本体、ステンレス鋼製トリム付き  
Rpねじ込み・・・1個

## 予備部品

予備部品は図中に実線で示しています。破線で描かれている部品は、予備部品としてはご提供しておりません。

## 予備部品

バルブ・シート及び ステム・アセンブリー	SB	A, D, E, L
	SBRA	A1, D1, E, T1, R, S
ガスケット・セット	SB	E, L
	SBRA	L1, L2, E

## 予備部品の注文方法

必ず予備部品の欄の名称を使用し、バルブの型式および口径を指定の上、ご注文ください。

例: 20A SBRA型温調弁  
バルブ・シート及びステム・アセンブリー・・・1個

