



SA121, SA122, SA123, SA128 および SA1219型 油圧式サーモ・アクチュエーター

概要

油圧式サーモ・アクチュエーターは感温部、アクチュエーター部および設定／表示部を有し、下記の温調弁と組み合わせて使用します。

2方温調弁 KA, KB, KC, KX, KY, SB, SBRA, BX and BXRA, BM, BMRA, BMF, BMFRA, NS and NSRA

3方温調弁 TW

型式

標準型

SA121	バルブ形式と口径	2方温調弁	15A ~ 80A
		3方温調弁	20A ~ 50A
SA1219	バルブ形式と口径	3方温調弁	80A および 100A
SA128	バルブ形式と口径	2方温調弁	15A ~ 25A
		3方温調弁	20A および 25A

遠隔操作型

SA122	バルブ形式と口径	2方温調弁	15A ~ 25A
		3方温調弁	20A および 25A

遠隔操作型

SA123	バルブ形式と口径	2方温調弁	15A ~ 80A
		3方温調弁	20A ~ 50A

オプション

ユニオン・キット	直接浸水用
保護管	非直接浸水用

保護管の材質にはステンレス鋼または銅があります。

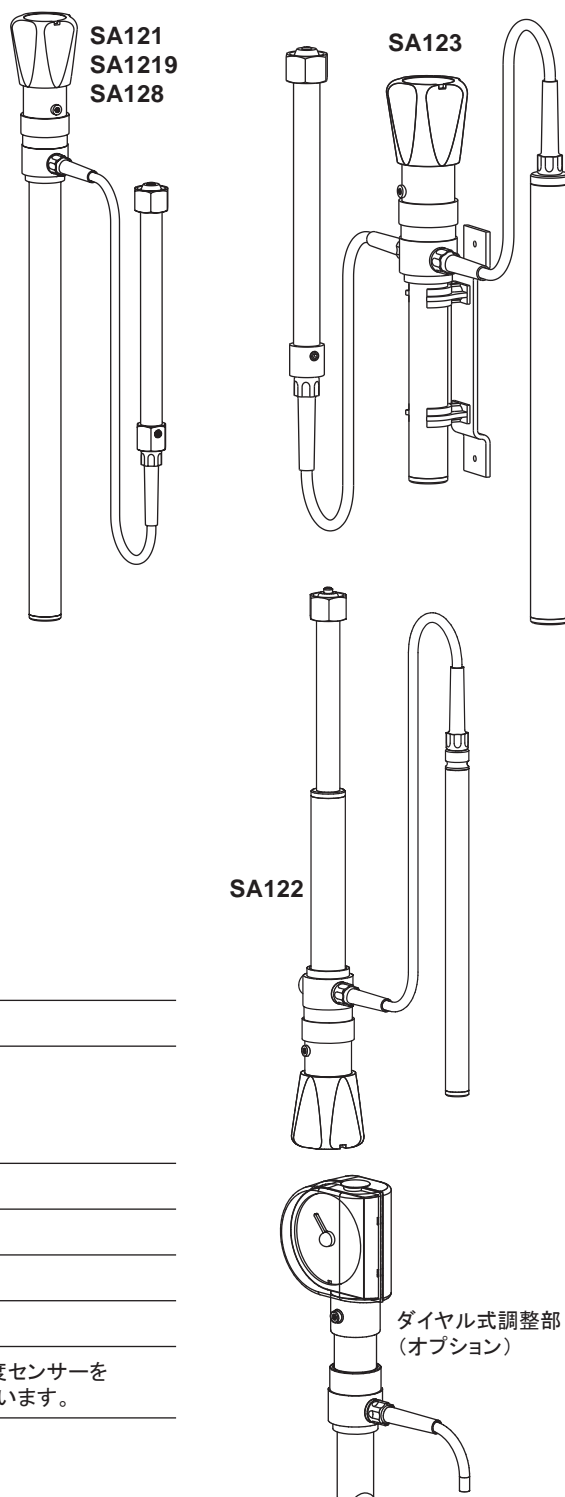
壁掛け用ブラケット

ダクト・アダプター	ダクト取付用アダプター
-----------	-------------

ニッケル鍍金

ダイヤル式調整部	
----------	--

Pt100温度センサー SA122TP および SA123TP型には、Pt100温度センサーを受け入れるための内部ポケットが組み込まれています。



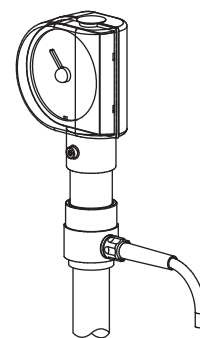
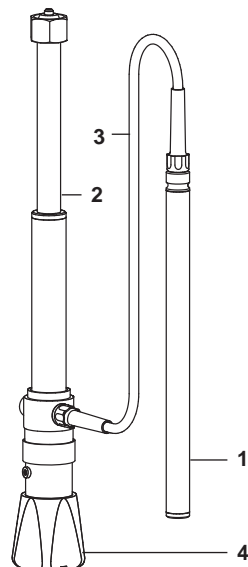
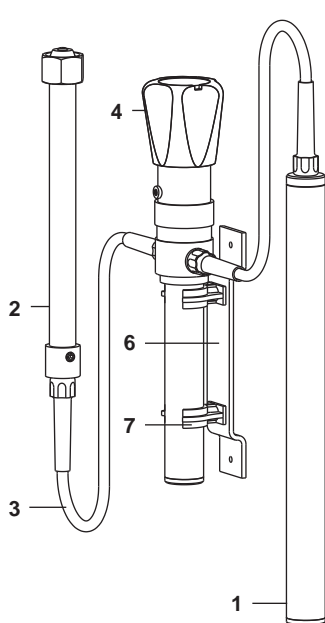
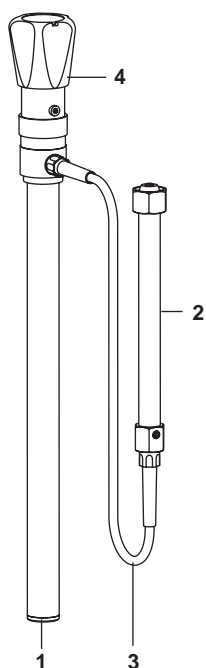
材質

SA121
SA1219
SA128

SA123

SA122

ダイヤル式調整部
(オプション)



No. 部品	材質	
1 センサー	真鍮	
2 アクチュエーター	真鍮	
3 キャピラリーチューブ(リード管)	銅にPVC被膜コーティング	
4 調整部	ポリプロピレン	
5 * ユニオンキット	真鍮	
6 壁掛けブラケット	鋼	
7 クリップ	ポリプロピレン	
8 * アダプター・プレート(ダクト取付用)	鋼	
9 * 保護管	銅	BS 2871 C106
	ステンレス鋼	BS 3605 CFS 316S 18
10 封入液	ケロシン	

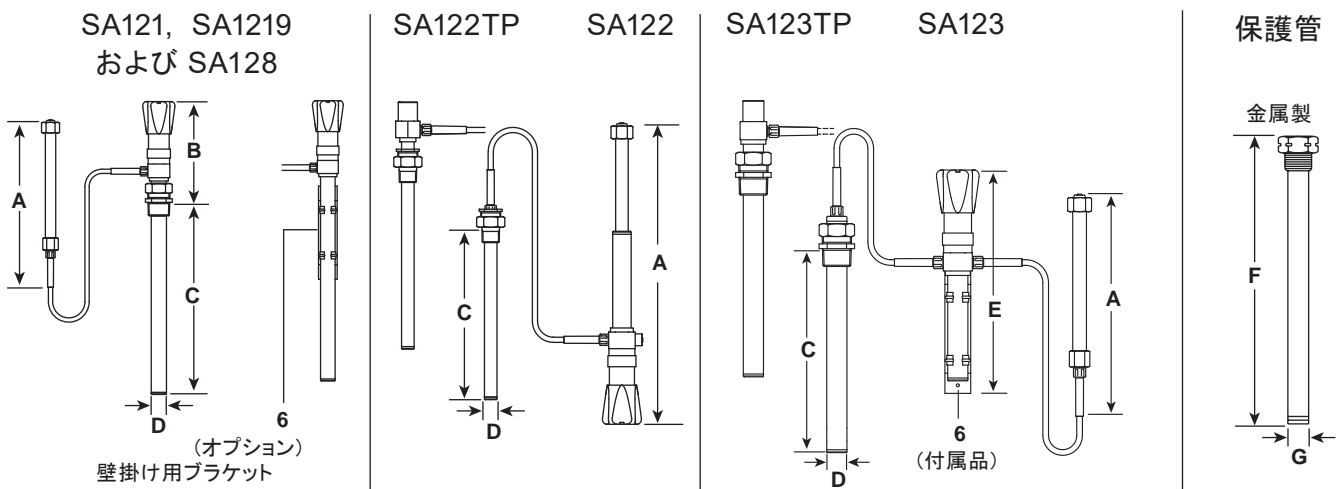
* 部品 5, 8 および 9 は 3 ページに記載

温度調整範囲

SA121, SA1219 および SA123型	レンジ 1	-15 °C ~ 50 °C
	レンジ 2	40 °C ~ 105 °C
	レンジ 3	95 °C ~ 160 °C
温度超過保護	設定温度より55 °C超過し最高 190 °Cまで SA123型は最高215 °Cまで	
SA122型	レンジ 1	-20 °C ~ 120 °C
	レンジ 2	40 °C ~ 170 °C
温度超過保護	設定温度より55 °C超過まで	
SA128型	レンジ 1	-20 °C ~ 110 °C
	レンジ 2	40 °C ~ 170 °C
温度超過保護	設定温度より55 °C超過し最高 190 °Cまで	
注記 - 設計周囲温度	最低周囲温度	-35 °C
	最高周囲温度	+50 °C

キャピラリーチューブ(リード管)

標準 2 m, 4 m, 8 m および 最大16m



寸法 mm/重量 kg (参考値)

型式	サーモ・アクチュエーター				金属製保護管			重量 (保護管を除く)
	A	B	C	D	E	F	G	
SA121	252	185	310	25	-	333	28	2.0
SA1219	350	185	310	25	-	333	28	2.3
SA122	441	-	240	17	-	271	20	1.8
SA122TP	441	-	255	17	-	271	20	2.0
SA123	252	-	248	25	272	276	28	2.5
SA123TP	252	-	255	25	272	276	28	2.7
SA128	252	185	178	25	-	196	28	1.8

ユニオン・キット

※ユニオンニップルにグラウンドナット、圧縮リングが付属しています。

SA121, SA1219, SA123 および SA128型	部品 Z, Y および X
SA122型	部品 W, V および U

保護管

※保護管にグラウンドナット、圧縮リングが付属します。

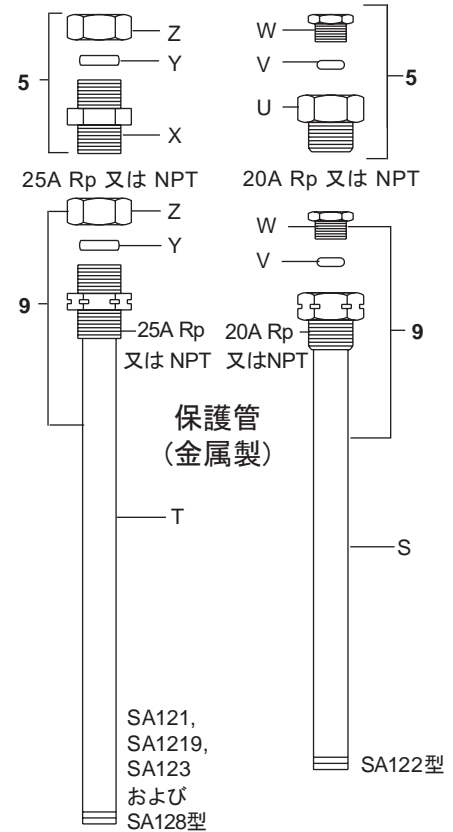
SA121, SA1219, SA123 および SA128型	部品 T, Z および Y
SA122型	部品 S, W および V
材質	銅 および ステンレス鋼

長尺保護管 (SA122 および SA123型用のみ製作可)

受注生産品になります。
最小長さ 0.5 m から注文時指定の長さにて製作可能。
保護管には壁掛け用ブラケットゴム栓が付属します。

SA122 および SA123型	部品 S, V, W および T, Z, Y
材質	銅 および ステンレス鋼

ユニオン・キット



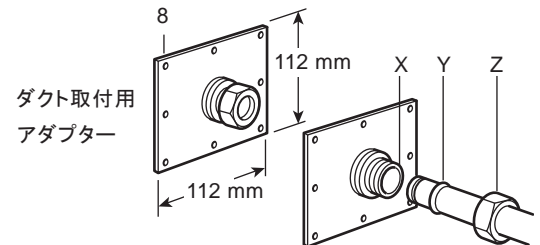
壁掛け用ブラケット (部品No. 6)

SA121, SA1219, SA122, SA123 および SA128型のオプション

ダクト取り付け用アダプター (ダクト内の空気検知用)

アダプタープレート、ユニオンニップル、圧縮リング、グラウンドナットが含まれています。

SA121, SA1219, SA123 および SA128型	部品 8, X, Y および Z
SA122型	使用できません



安全のための注意

詳細については、製品に付属の取扱説明書をご参照ください。

注文方法

ご注文の際は型式および仕様をご指定下さい。

(例)

SA121型サーモ・アクチュエーター 1台
 キャピラリーチューブ(リード管長さ) 2m
 温度調整範囲 レンジ2 (40 °C ~ 105 °C)
 ステンレス製保護管付き