

## S7型炭素鋼製 セパレーター (65A~350A)

### 概要

S7型は炭素鋼製のバブル型セパレーターで、蒸気、圧搾空気および気体システムに含まれるドレンの除去に使用します。ドレンを正確に排出するために必要な、適切なスチーム・トラップ (FT) またはエア・トラップ (CA) は、そのシステムによります。

<b>蒸気用システム</b>	FT型フロート式スチーム・トラップ およびAV型自動空気抜き弁
<b>空気/ガス用システム</b>	CA型フロート式エア・トラップ

### 圧力/温度限界

口径	フランジ	設計圧力 (MPa)	設計温度 (°C)	最高テスト水圧 (MPa)
65A~	JIS 10K	1.0	185	1.5
350A	JIS 20K	2.0	217	3.45

### 規格

この製品は、European Pressure Equipment Directive 97/23/EC に完全に一致し、EN 13445:2002-"Unfired Pressure Vessels"に認可され、設計・製造されています。

### 証明書

この製品はEN 10204 3.1に準拠の材料証明書をご提供できます。圧力容器に該当する製品は、必ず圧力容器明細書が添付されます。注意：材料証明書をご希望の際は、必ず注文時にご指定ください。

### 口径および配管接続

65A, 80A, 100A, 125A, 150A, 200A, 250A, 300A, 350A

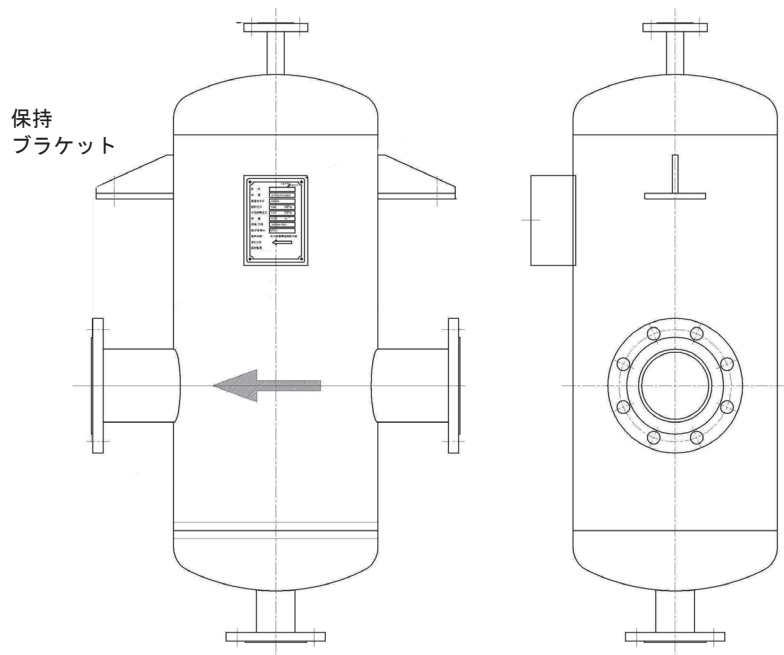
接続	ドレンおよび空気抜き用接続
フランジ JIS 10K	JIS 10K
フランジ JIS 20K	JIS 20K

ねじ込み、差込み溶接についてはスパイラックスにお問い合わせください。

**注記：100A以上は第二種圧力容器明細書に該当します。**

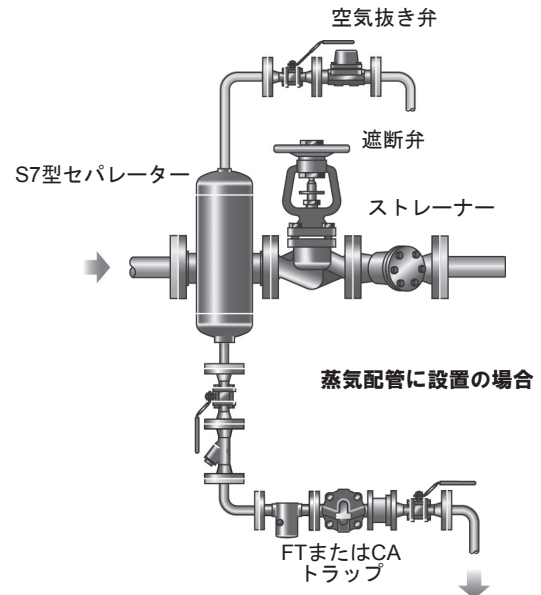
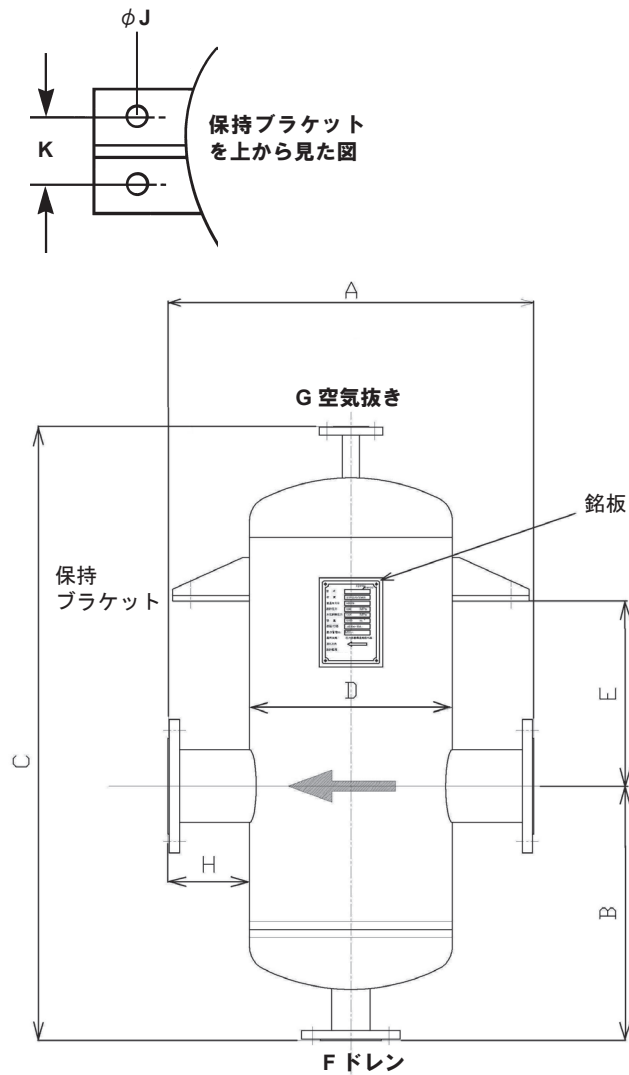
### 材質

S7型は炭素鋼で製造されています。材質がステンレス鋼製の場合はS8型になります。TI-P138-10をご覧ください。



## 寸法/重量/容量 (mm/kg/リットル)

口径	フランジ	A	B	C	D	E	F	G	H	J	K	重量	容量
65A	JIS10K	420	332	798	217	159	1"	3/4"	102	11	40	47	18
	JIS20K	420	332	798	217	159	1"	3/4"	102	11	40	47	18
80A	JIS10K	523	395	860	268	145	2"	3/4"	128	11	40	70	33
	JIS20K	523	395	860	268	145	2"	3/4"	128	11	40	70	33
100A	JIS10K	574	400	965	319	290	2"	3/4"	128	12	40	80	52
	JIS20K	574	400	965	319	290	2"	3/4"	128	12	40	80	52
125A	JIS10K	676	394	1013	356	307	2"	3/4"	150	11	44	93	66
	JIS20K	676	394	1013	356	307	2"	3/4"	150	11	44	93	66
150A	JIS10K	706	416	1085	406	360	2"	3/4"	150	11	60	155	96
	JIS20K	706	416	1085	406	360	2"	3/4"	150	11	60	155	96
200A	JIS10K	850	585	1450	508	432	2"	2"	171	11	60	275	196
	JIS20K	850	585	1450	508	432	2"	2"	171	11	60	275	196
250A	JIS10K	950	615	1 580	610	560	2"	2"	175	14	72	475	333
	JIS20K	950	615	1 580	610	560	2"	2"	175	14	72	475	333
300A	JIS10K	1 000	740	1 700	624	420	3"	3"	188	14	72	500	330
	JIS20K	1 000	740	1 700	624	420	3"	3"	188	14	72	500	330
350A	JIS10K	1 100	941	2 174	700	525	3"	3"	200	18	108	550	537
	JIS20K	1 100	941	2 174	700	525	3"	3"	200	18	108	550	537



### 安全のための注意、設置および保守

詳細は製品に添付の取扱説明書 (IM-P023-55) を参照ください。

#### 設置についての注記:

ドレンを正確に排出するために、適切なスチーム・トラップ (FT) および空気抜き弁を必ず設置してください。  
 空気/ガス用では、均圧管はエア・トラップ (CA) と主管ラインの間、もしくは、セパレーターの上部に必ず必要です。  
 詳細はスパイラックス・サーコにお問い合わせください。

#### 廃棄

この製品はリサイクルできます。廃棄の際は適切な処置を行うことにより、環境汚染が生じることはありません。

### 予備部品

S7型セパレーターには予備部品はありません。

### 注文方法

例: S7型セパレーター、80A、JIS20Kフランジ・・・1台